

ГОСТ 14090—68

МЕЖГОСУДАРСТВЕННЫЙ СТАНДАРТ

---

## **ШКУРКИ МЕХОВЫЕ**

### **МЕТОД ОПРЕДЕЛЕНИЯ УСТОЙЧИВОСТИ ВОЛОСЯНОГО ПОКРОВА К ИСТИРАНИЮ**

Издание официальное

БЗ 9—98

ИПК ИЗДАТЕЛЬСТВО СТАНДАРТОВ  
Москва

## ШКУРКИ МЕХОВЫЕ

Метод определения устойчивости  
волосяного покрова к истиранию

ГОСТ  
14090—68

Fur skins. Method for the determination of the  
resistance of haircover to rebbing

ОКСТУ 8909

Дата введения 01.01.70

Настоящий стандарт распространяется на меховые шкурки выделанные, некрашенные и крашенные и устанавливает метод испытания волосяного покрова на устойчивость к истиранию.

Сущность метода заключается в сочетании двух процессов: многократного изгиба и растяжения волос при истирании меха.

Применение метода предусматривается при разработке новых технологических процессов обработки шкурок и при проведении научно-исследовательских работ.

(Измененная редакция, Изм. № 1, 2).

## 1. МЕТОД ОТБОРА ОБРАЗЦОВ

1.1. Метод отбора образцов — по ГОСТ 9209.

(Измененная редакция, Изм. № 1).

1.2. Из каждой шкурки должно быть вырезано не менее двух продольных образцов размером 30-60 мм для шкурок мелких видов и 30-110 мм для шкурок средних и крупных видов.

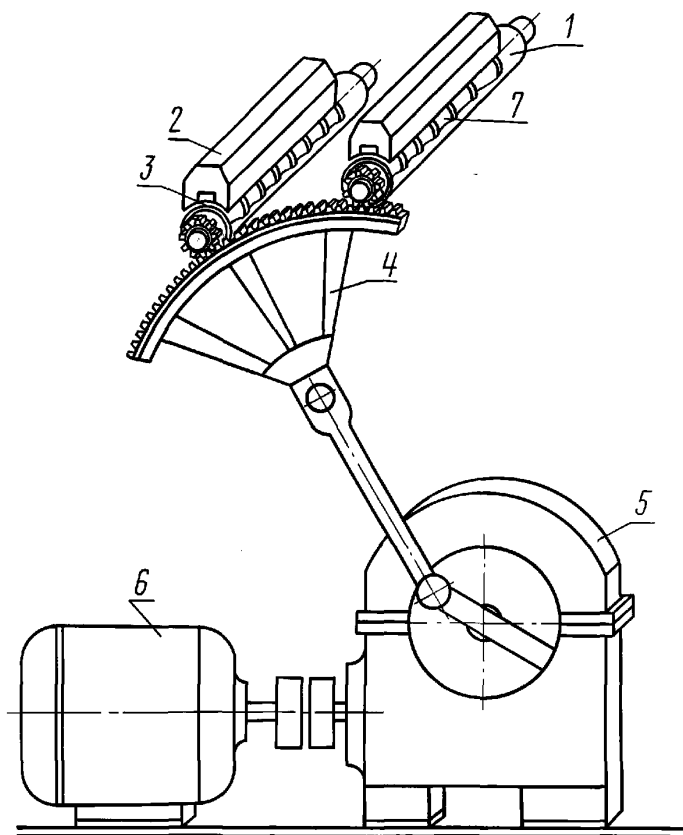
(Измененная редакция, Изм. № 2).

## 2. АППАРАТУРА

2.1. Для определения устойчивости волосяного покрова к истиранию применяют прибор УМИ-60 (устойчивость меха к истиранию), обеспечивающий сочетание многократного изгиба волос с растяжением под действием силы трения, создаваемой заданной нагрузкой.

2.2. Прибор УМИ-60 (см. чертеж) состоит из двух реверсивно вращающихся деревянных валиков 1 и коробки 2, в которую помещают груз для создания заданной нагрузки на образцы меха. К коробке прикреплен истирающий материал 3. Валики приводятся в движение через кулису 4 и редуктор 5 электромотором 6.

Образцы меха 7 закрепляют на валиках. Валики изготовлены из дерева твердой породы и имеют игольчатое устройство для закрепления образцов.



2.3. В качестве истирающего материала применяют тонкошерстный технический войлок толщиной 3—3,5 мм по ГОСТ 288 или сукно шинельное, вырабатываемое по ГОСТ 27542.

Истирание волосяного покрова происходит при движении валика прибора сначала в одну, затем в обратную сторону на 360°. Два оборота валика составляют один цикл истирания. Скорость вращения валика  $20 \pm 1$  цикл в минуту. Продолжительность испытания контролируется числом циклов или по времени.

2.4. Для определения массы образца применяют весы технические типа ВТБ-500 или другие с той же погрешностью взвешивания.

(Измененная редакция, Изм. № 1, 2).

### 3. ПОДГОТОВКА К ИСПЫТАНИЮ

3.1. Отобранные образцы выдерживают в эксикаторе до воздушно-сухого состояния в соответствии с требованиями ГОСТ 22596, после чего их взвешивают с погрешностью не более 0,001 г.

(Измененная редакция, Изм. № 1).

3.2. Образцы закрепляют на валике вплотную друг к другу так, чтобы длинная сторона образца располагалась по окружности валика. Образцы размером 30-60 мм для закрепления могут нашиваться на хлопчатобумажную ткань. Образцы размером 30-110 мм закрепляют непосредственно на валике с помощью игольчатого устройства.

3.3. Образцы закрепляют на валике так, чтобы при реверсивном движении, в момент изменения направления движения валика, они находились под нагрузкой.

3.4. Направление волосяного покрова должно соответствовать направлению истирания.

3.5. Для одновременного испытания на каждый валик закрепляют не более 8 образцов.

#### 4. ПРОВЕДЕНИЕ ИСПЫТАНИЙ

4.1. Валики вместе с закрепленными на них образцами помещают в прибор согласно п. 3.3. На каждый валик устанавливают коробку с грузом.

4.2. Испытания проводят при массе груза 6 кг на валик при общей ширине всех 8 образцов 240 мм. При испытании меньшего количества образцов массу груза на валик соответственно уменьшают, исходя из 750 г массы груза на один образец.

4.3. После испытания образец снимают с валика, очищают, выдерживают до воздушно-сухого состояния согласно п. 3.1 и взвешивают. Волосяной покров тщательно состригают, а кожную ткань после вторичного выдерживания до воздушно-сухого состояния взвешивают с погрешностью не более 0,001 г.

4.2, 4.3. (Измененная редакция, Изм. № 1).

4.4. Истирающие материалы (войлок, сукно) используют многократно. Коэффициент трения истирающего материала не должен изменяться более чем на 10 % от первоначального.

4.5. Перед проведением очередной серии истирания образцов поверхность истирающих материалов тщательно очищают от остатков волоса.

#### 5. ОБРАБОТКА РЕЗУЛЬТАТОВ

5.1. Показатель устойчивости волосяного покрова к истиранию ( $I$ ) в процентах вычисляют по формуле

$$I = \frac{m - m_1}{m - m_2} \cdot 100 ,$$

где  $m$  — масса образца до истирания в г;

$m_1$  — масса образца после истирания в г;

$m_2$  — масса кожной ткани образца в г.

(Измененная редакция, Изм. № 1, 2).

5.2. За показатель устойчивости волосяного покрова к истиранию принимают среднее арифметическое результатов испытаний не менее 4 образцов.

**ИНФОРМАЦИОННЫЕ ДАННЫЕ**

**1. РАЗРАБОТАН Министерством легкой промышленности СССР**

**РАЗРАБОТЧИКИ**

**Н. И. Клягина, Ю. В. Игнатов, А. Н. Беседин**

**2. УТВЕРЖДЕН И ВВЕДЕН В ДЕЙСТВИЕ Постановлением Комитета стандартов, мер и измерительных приборов при Совете Министров СССР от 27.11.68 № 171**

**3. ССЫЛОЧНЫЕ НОРМАТИВНО-ТЕХНИЧЕСКИЕ ДОКУМЕНТЫ**

Обозначение НТД, на который дана ссылка	Номер пункта
ГОСТ 288—72	2.3
ГОСТ 9209—77	1.1
ГОСТ 22596—77	3.1
ГОСТ 27542—87	2.3

**4. Постановлением Госстандарта от 29.12.91 № 2336 снято ограничение срока действия**

**5. ПЕРЕИЗДАНИЕ (март 1999 г.) с Изменениями № 1, 2, утвержденными в августе 1982 г., сентябре 1987 г. (ИУС 12—82, 12—87)**

Редактор *М. И. Максимова*  
Технический редактор *Н. С. Гришанова*  
Корректор *С. И. Фирсова*  
Компьютерная верстка *В. Н. Романовой*

Изд. лиц. № 021007 от 10.08.95. Сдано в набор 29.03.99. Подписано в печать 22.04.99. Усл. печ. л. 0,93. Уч.-изд. л. 0,40.  
Тираж 123 экз. С 2663. Зак. 877

---

ИПК Издательство стандартов, 107076, Москва, Колодезный пер., 14.  
Набрано в Калужской типографии стандартов на ПЭВМ.  
Калужская типография стандартов, ул. Московская, 256.  
ПЛР № 040138