

**ПРОБКИ
ДЛЯ СОЕДИНЕНИЙ ТРУБОПРОВОДОВ
ПО НАРУЖНОМУ КОНУСУ**

**ГОСТ
13973—74**

Конструкция и размеры

Plugs for tube connections on external cone.
Construction and dimensions

Взамен
ГОСТ 13973—68

Постановлением Государственного комитета стандартов Совета Министров СССР от 10 сентября 1974 г. № 2124 срок введения установлен

с 01.07.75

Проверен в 1985 г.

Несоблюдение стандарта преследуется по закону

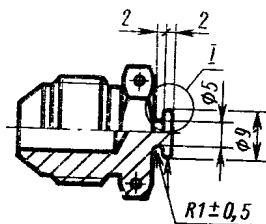
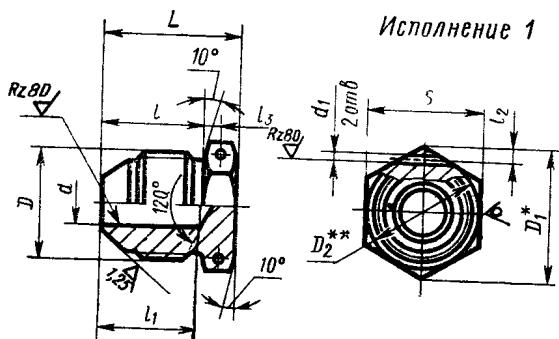
1. Пробки должны изготавливаться двух исполнений.
2. Конструкция и размеры пробок должны соответствовать указанным на черт. 1 и 2 и в таблице.

Rz40 (✓)

Rz40 (✓)

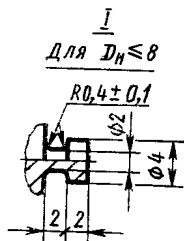
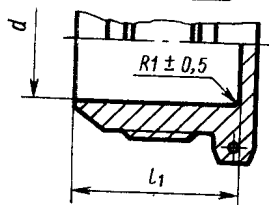
Исполнение 1

Исполнение 2
Встальное—см черт 1



Для $D_H \geq 28$

Для $D_H \leq 8$



* Размер для справок
** $D_2 \approx S$.

Черт. 1

Черт. 2

Размеры в мм

Названия диаметр D_H Применяе- мость	d	d_1 Пред. откл. $+0,12$ $-0,06$	D	D_1	S	t_3				L	Масса 100 шт., кг		
						Пред. откл.		Номин.	Пред. откл.			—	
						t	t_1						
3		1,0	M8×1	11,5	10	±0,3	—	1,2	2,5	18	—	0,58	
4	—	1,2	M10×1	13,8	12	—	—	1,5	—	19	—	0,98	
6			M12×1	16,2	14					21	±0,2	1,68	
8			M14×1	19,6	17					22		0,87	2,42
10	7,5		M16×1				17		3,0	26		0,89	2,48
12	9,5		M20×1,5	25,4	22		20			28		1,41	3,93
14	11,5		M22×1,5	27,7	24		20			30		1,90	5,30
16	13,5		M24×1,5	31,2	27		21	2,0		34		2,48	6,92
18	15,5	1,5	M27×1,5	34,6	30		22		3,5	37		3,13	8,72
20	17,0		M30×1,5	36,9	32		22			37		4,09	11,40
22	19,0		M33×2	41,6	36		24			37		4,55	12,70
25	22,0									37		5,65	15,75
28	25,0		M39×2	47,3	41		32		4,0	37	±0,25	6,18	17,23
30	27,0									37		6,10	17,05
32	28,0		M42×2	53,1	46		28	2,5		37		6,76	18,80
34	30,0	2,0	M45×2		50		29			37		8,14	22,70
36	32,0		M48×2	57,7	50		33			37		9,03	25,20
38	34,0									37		9,20	25,70

Пример условного обозначения пробки исполнения 1 к трубопроводу $D_n = 12$ мм из алюминиевого сплава:

Пробка 1—12—31А ГОСТ 13973—74

То же, из стали марки 45:

Пробка 1—12—22А ГОСТ 13973—74

То же, из стали марки 12Х18Н9Т:

Пробка 1—12—13А ГОСТ 13973—74

То же, из стали марки 13Х11Н2В2МФ:

Пробка 1—12—11А ГОСТ 13973—74

То же, для изделий общего применения:

Пробка 1—12—31 ГОСТ 13973—74

Пробка 1—12—22 ГОСТ 13973—74

Пробка 1—12—13 ГОСТ 13973—74

Пробка 1—12—11 ГОСТ 13973—74

Пример условного обозначения пробки исполнения 2 к трубопроводу $D = 12$ мм из алюминиевого сплава:

Пробка 2—12—31А ГОСТ 13973—74

То же, из стали марки 45:

Пробка 2—12—22А ГОСТ 13973—74

То же, из стали марки 12Х18Н9Т:

Пробка 2—12—13А ГОСТ 13973—74

То же, из стали марки 13Х11Н2В2МФ:

Пробка 2—12—11А ГОСТ 13973—74

То же, для изделий общего применения:

Пробка 2—12—31 ГОСТ 13973—74

Пробка 2—12—22 ГОСТ 13973—74

Пробка 2—12—13 ГОСТ 13973—74

Пробка 2—12—11 ГОСТ 13973—74

3. Резьбовая часть пробок — по ГОСТ 13955—74.

4. Маркировать и клеймить — по ГОСТ 13977—74.

5. Технические условия — по ГОСТ 13977—74.