



ГОСУДАРСТВЕННЫЙ СТАНДАРТ
СОЮЗА ССР

**ОПРАВКИ С ХВОСТОВИКОМ
КОНУСНОСТЬЮ 7:24 И ПРОДОЛЬНОЙ
ШПОНКОЙ ДЛЯ НАСАДНЫХ ФРЕЗ**

КОНСТРУКЦИЯ И РАЗМЕРЫ

ГОСТ 13786—68

Издание официальное

Цена 3 коп.

ГОСУДАРСТВЕННЫЙ КОМИТЕТ СССР ПО СТАНДАРТАМ
Москва

к ГОСТ 13786—68 Оправки с хвостовиком конусностью 7:24 и продольной шпонкой для насадных фрез. Конструкция и размеры

В каком месте	Напечатано	Должно быть
Таблица 1. Графа «Обозначение оправок»	6222—0057 6222—0060	6222—0059 6222—0060
графа «Поз. 1. Корпус»	6222—0057/001 6222—0060/001	6222—0059/001 6222—0060/001

(ИУС № 5 1987 г.)

ГОСУДАРСТВЕННЫЙ СТАНДАРТ СОЮЗА ССР

**ОПРАВКИ С ХВОСТОВИКОМ КОНУСНОСТЬЮ 7 : 24
И ПРОДОЛЬНОЙ ШПОНКОЙ ДЛЯ НАСАДНЫХ ФРЕЗ**

Конструкция и размеры

*Arbors with tapered shank 7 : 24
and longitudinal key for shell cutters.
Design and dimensions*

**ГОСТ
13786—68***

**Взамен
МН 20—64**

ОКП 39 2838

Утвержден Комитетом стандартов, мер и измерительных приборов при Совете Министров СССР 18 июня 1968 г. Срок введения установлен

с 01.01.69

Проверен в 1979 г.

Несоблюдение стандарта преследуется по закону

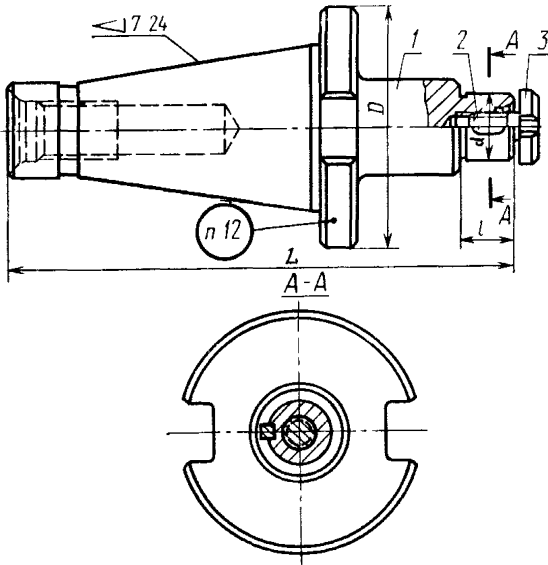
1. КОНСТРУКЦИЯ И РАЗМЕРЫ ОПРАВОК

1.1. Конструкция и размеры оправок должны соответствовать указанным на черт. 1 и в табл. 1.

Издание официальное

Перепечатка воспрещена

* Переиздание (май 1986 г.) с Изменениями № 1, 2, 3, утвержденными в январе 1974 г., июне 1979 г., декабре 1984 г. (ИУС № 3—74, 8—79, 3—85).



Черт. 1

Размеры в мм

Таблица 1

Обозначение оправок	Применяемость	Обозначение конусов	d	l	L	D	Масса, кг, не более	Поз. 1	Поз. 2	Поз. 3
								Корпус Кол-во 1	Шпонка ГОСТ 23360—78 Кол-во 1	Винт ГОСТ 13039—83 Кол-во 1
								Обозначения		
6222-0051		40	16	16	150	63	1,00	6222-0051/001	4×4×8	6000—0011
6222-0052					180		1,22	6222-0052/001		
6222-0053			22	18	160		1,17	6222-0053/001	6×6×14	6000—0012
6222-0054					190		1,46	6222-0054/001		
6222-0055			27	22	170		1,27	6222-0055/001	7×7×16	6000—0013
6222-0056					210		1,75	6222-0056/001		
6222-0057			32	26	180		1,85	6222-0057/001	8×7×18	6000—0014
6222-0058					240		2,98	6222-0058/001		
6222-0071		45	22	18	180	80	1,55	6222-0071/001	6×6×14	6000—0012
6222-0072					210		1,85	6222-0072/001		
6222-0073			27	22	190		1,66	6222-0073/001	7×7×16	6000—0013
6222-0074					230		2,07	6222-0074/001		
6222-0075			32	26	200		2,39	6222-0075/001	8×7×18	6000—0014
6222-0076					260		3,41	6222-0076/001		
6222-0077			40	28	230		3,30	6222-0077/001	10×8×22	6000—0015
6222-0078					290		4,63	6222-0078/001		

Размеры в мм

Обозначение оправок	Применя- емость	Обозна- чение конусов	d	l	L	D	Масса, кг, не более	Поз. 1	Поз. 2	Поз. 3
								Корпус Кол-во 1	Шпонка ГОСТ 23360—78 Кол-во 1	Винт ГОСТ 13039—83 Кол-во 1
Обозначения										
6222-0057		50	22	18	200	100	3,01	6222-0057/001	6×6×14	6000—0012
6222-0060					240		3,40	6222-0060/001		
6222-0061			27	22	210		3,12	6222-0061/001	7×7×16	6000—0013
6222-0062					250		3,52	6222-0062/001		
6222-0063			32	26	220		3,74	6222-0063/001	8×7×18	6000—0014
6222-0064					280		4,86	6222-0064/001		
6222-0065		60	40	28	240	160	5,56	6222-0065/001	10×8×22	6000—0015
6222-0066					300		5,89	6222-0066/001		
6222-0067					320		11,71	6222-0067/001		
6222-0068					380		13,05	6222-0068/001		
6222-0069			50	34	340		13,33	6222-0069/001	12×8×28	6000—0016
6222-0070					400		15,40	6222-0070/001		

Пример условного обозначения оправки для конца шпинделя с конусом 40, $d=16$ мм, $L=150$ мм:

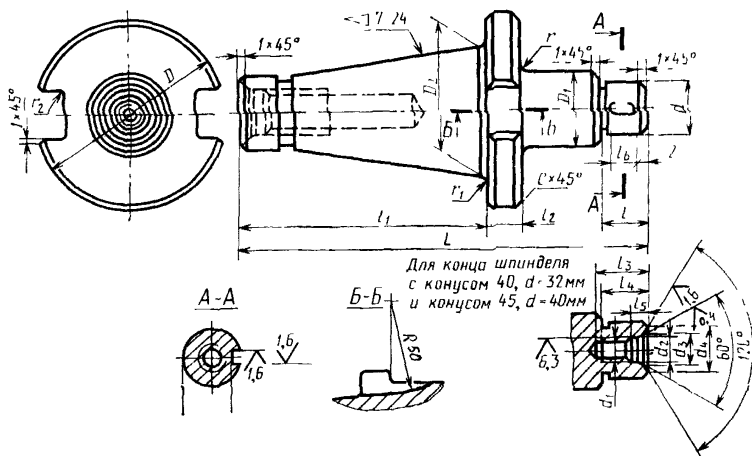
Оправка 6222-0051 ГОСТ 13786—68.

(Измененная редакция, Изм. № 2, 3).

1.2. Маркировать: обозначение и товарный знак предприятия-изготовителя.

2. КОНСТРУКЦИЯ И РАЗМЕРЫ КОРПУСОВ (деталь 1)

2.1. Конструкция и размеры корпусов должны соответствовать указанным на черт. 2 и в табл. 2.



Черт. 2

Таблица 2

Размеры в мм

Обозначение корпусов	Обозначение конусов	d	t	L	D	D ₁	D ₂	d ₁	d ₂	d ₃	d ₄	l ₁	l ₂	l ₃	l ₄	l ₅	l ₆	C	r	r ₁	r ₂	Масса, кг, не более									
6222-0051/001	40	16	16	150	63	35	44,45	M8	8,5	10,5	11,2	95	10	22	18	4,5	8	1	3	1		0,98									
6222-0052/001				180																		1,20									
6222-0053/001		22	18	160		40		M10	10,5	12,5	13,2			24	20	14	1,14														
6222-0054/001				190																		1,43									
6222-0055/001		27	22	170		55		M12	13,0	15,0	17,0			28	23	6,0	16					1,22									
6222-0056/001				210																			1,69								
6222-0057/001		32	26	180		55		M16	17,0	20,0	22,0			34	29	8,0	18					1,75									
6222-0058/001				240																			2,87								
6222-0071/001		45	22	18		180		80	40	57,15	M10			10,5	12,5	13,2	110					10	24	20	4,5	14	1	3	1		1,52
6222-0072/001						210																									1,82
6222-0073/001	27		22	190	55	M12	13,0		15,0		17,0	28	23	6,0	16	1,61															
6222-0074/001				230														2,01													
6222-0075/001	32		26	200	55	M16	17,0		20,0		22,0	34	29	8,0	18	2,28															
6222-0076/001				260														3,30													
6222-0077/001	40		28	230	60	M20	21,0		26,0		30,0	41	35	10,0	22	3,10															
6222-0078/001				290														4,43													

Размеры в мм

Обозначение корпусов	Обозначение корпусов	d	l	L	D	D_1	D_2	d_1	d_2	d_3	d_4	l_1	l_2	l_3	l_4	l_5	l_6	C	r	r_1	r_2	Масса, кг, не более																																																					
6222-0059/001	50	22	18	200	100	40		M10	10,5	12,5	13,2			24	20	4,5	14					2,98																																																					
6222-0060/001				240																		3,37																																																					
6222-0061/001		27	22	210																		69,85	55		M12	13,0	15,0	17,0			28	23	6,0	16					3,07																																				
6222-0062/001				250																																			3,47																																				
6222-0063/001		32	26	220																																			60			M16	17,0	20,0	22,0			34	29	8,0	18						3,63																		
6222-0064/001				280																																																					4,75																		
6222-0065/001		40	28	240																																																					160	107,95		M20	21,0	26,0	30,0			41	35	10,0	22						4,36
6222-0066/001				300																																																																							5,69
6222-0067/001				320																																																																							11,51
6222-0068/001				380																																																																							12,85
6222-0069/001	60	34	340	75			M24	25,0	31,0	36,0			47	40	11,0	28																																																											13,00
6222-0070/001			400																																																																								15,06

Пример условного обозначения корпуса для конца шпинделя с конусом 40, размерами $d=16$ мм и $L=150$ мм:

Корпус 6222-0051/001 ГОСТ 13786—68

(Измененная редакция, Изм. № 2, 3).

2.2. Материал — сталь марки 20Х по ГОСТ 4543—71.

Допускается применение сталей других марок с механическими свойствами не ниже указанной.

(Измененная редакция, Изм. № 3).

2.3—2.6. **(Исключены, Изм. № 1).**

2.7. Размеры хвостовиков оправок и технические требования к ним — по ГОСТ 24644—81.

(Измененная редакция, Изм. № 2).

2.8. Резьба метрическая — по ГОСТ 24705—81. Поле допуска резьбы — 7Н по ГОСТ 16093—81.

(Измененная редакция, Изм. № 1, 2).

2.9. Канавки для выхода шлифовального круга — по ГОСТ 8820—69.

2.10. Покрытие Хим. Окс. прм — по ГОСТ 9.073—77, кроме наружной конусной поверхности хвостовика, поверхности d и торца.

(Измененная редакция, Изм. № 1, 2).

2.11. **(Исключен, Изм. № 1).**

2.12. Остальные технические требования — по ГОСТ 17166—71.

(Введен дополнительно, Изм. № 1).

2.13. Параметр шероховатости поверхностей канавок и фасок $Ra \leq 3,2$ мкм по ГОСТ 2789—73.

(Введен дополнительно, Изм. № 2, 3).

2.14. Размеры шпоночного паза — по ГОСТ 9472—83.

(Введен дополнительно, Изм. № 3).

Редактор *Р. Г. Говердовская*
Технический редактор *М. И. Максимова*
Корректор *А. В. Прокофьева*

Сдано в наб. 11.09.86 Подп. в печ. 17.09.86 0,75 усл. п. л. 0,75 усл. кр.-отт. 0,46 уч.-изд. л.
Тирр 12 000 Цена 3 коп.

Ордена «Знак Почета» Издательство стандартов, №3840, Москва, ГСП, Новопроспектский пер., 3
Тип. «Московский печатник», Москва, Лялин пер., 6. Зак. 1124