

ГОСТ 13540—74

МЕЖГОСУДАРСТВЕННЫЙ СТАНДАРТ

**БЛОКИ ПИТАНИЯ СТАБИЛИЗИРОВАННЫЕ
НИЗКОВОЛЬТНЫЕ ТИПА 591
ДЛЯ ЭЛЕКТРОННОЙ АППАРАТУРЫ**

ОБЩИЕ ТЕХНИЧЕСКИЕ УСЛОВИЯ

Издание официальное

БЗ 9—98

ИПК ИЗДАТЕЛЬСТВО СТАНДАРТОВ
Москва

**БЛОКИ ПИТАНИЯ СТАБИЛИЗИРОВАННЫЕ
НИЗКОВОЛЬТНЫЕ ТИПА 591 ДЛЯ ЭЛЕКТРОННОЙ АППАРАТУРЫ**

**ГОСТ
13540—74**

Общие технические условия

Stabilized low voltage power units type 591 for electronics used General
Specifications

ОКП 43 61421

Дата введения **01.01.75**

Настоящий стандарт распространяется на стабилизированные низковольтные блоки питания типа 591 (далее — блоки), предназначенные для электронной аппаратуры, и устанавливает общие технические условия для них.

(Измененная редакция, Изм. № 3).

1. ОСНОВНЫЕ ПАРАМЕТРЫ И РАЗМЕРЫ

1.1. Блоки питания должны быть рассчитаны на питание от сети переменного тока напряжением по ГОСТ 22261 и допускать работу от сети (220 ± 11) В частотой (400 ± 10) Гц.

1.2. Выходные напряжения и максимальные токи нагрузок блоков должны соответствовать значениям, приведенным в приложении 1.

1.3. Погрешность установки выходного напряжения блоков не должна быть более ± 3 %.

1.4. Параметры и дополнительные погрешности выходных напряжений блоков не должны превышать значений, приведенных в табл. 2, при температуре окружающей среды (20 ± 5) °С.

Величины, данные в процентах, вычисляют от номинального значения выходного напряжения. Нормальные климатические условия — по ГОСТ 22261.

Т а б л и ц а 2*

Номинальное выходное напряжение, В	Пульсация выходного напряжения при номинальном напряжении сети и максимальном токе нагрузки, мВ	Дополнительные погрешности выходного напряжения, %				
		во времени при нормальных климатических условиях, номинальном напряжении сети и максимальном токе нагрузки		при изменении напряжения сети на ± 10 % при максимальном токе нагрузки	при изменении тока нагрузки от максимального значения до 10 % при номинальном напряжении сети	при изменении температуры окружающей среды на каждые 10 °С при номинальном напряжении сети и максимальном токе нагрузки
		за 30 мин прогрева	за 7 ч работы			
3,0	0,5	$\pm 0,5$	$\pm 0,5$	$\pm 0,10$	0,5	0,5
6,0				$\pm 0,05$	0,2	
12,0		0,1	$\pm 0,2$	$\pm 0,2$	$\pm 0,01$	
27,0	1,0					
48,0						

¹⁾ При токах нагрузки 1000 и 1500 мА.

1.1—1.4. (Измененная редакция, Изм. № 3).

*Табл. 1. (Исключена, Изм. № 3).

Издание официальное

Перепечатка воспрещена



© Издательство стандартов, 1974
© ИПК Издательство стандартов, 1999
Переиздание с Изменениями

С. 2 ГОСТ 13540—74

1.5. Номинальные выходные напряжения, максимальные токи нагрузки, мощность, потребляемая блоком от сети при максимальном токе нагрузки, масса, габаритные размеры, а также удельная материалоемкость и коэффициент полезного действия (КПД) должны соответствовать значениям, приведенным в приложении 1.

(Измененная редакция, Изм. № 2, 3).

2. ТЕХНИЧЕСКИЕ ТРЕБОВАНИЯ

2.1. Блоки должны соответствовать требованиям настоящего стандарта, а также технической документации на блок конкретного типа, утвержденной в установленном порядке.

2.2. Блоки должны обеспечивать заданные приложением 1 выходные напряжения с момента включения.

(Измененная редакция, Изм. № 3).

2.3. Блоки должны обеспечивать непрерывную работу в течение 24 ч при максимальном токе нагрузки и максимальном напряжении питающей сети при нормальных климатических условиях.

Время предварительного прогрева блоков не должно превышать 30 мин.

(Измененная редакция, Изм. № 2).

2.4. Все элементы блоков, за исключением плавких предохранителей, должны быть защищены от токов короткого замыкания.

2.5. Электрическая прочность и сопротивление изоляции между корпусом блока и сетевыми контактами, а также между корпусом и контактами, на которых во время работы имеется напряжение 48 В, должны соответствовать требованиям ГОСТ 22261.

(Измененная редакция, Изм. № 2).

2.6. По механическим и климатическим условиям эксплуатации блоки должны соответствовать ГОСТ 22261 (группа 4), климатическому исполнению УХЛ, категории 3.1 ГОСТ 15150.

Предельные условия транспортирования и хранения — 5 по ГОСТ 15150. Время выдержки в нормальных условиях — 24 ч.

(Измененная редакция, Изм. № 3).

2.7. В комплект блока должны входить: блок питания, комплект запасных частей. К комплекту прилагают паспорт.

(Измененная редакция, Изм. № 1, 2).

2.8. Нарботка на отказ должна быть не менее 12000 ч. Критерием отказа блока следует считать отклонение выходного напряжения и пульсаций выходного напряжения от допустимых значений, указанных в пп. 1.3, 1.4 и приложении 1.

2.9. Время восстановления после ремонта должно быть не более 1 ч.

2.10. Средний срок службы должен быть не менее 8 лет. Испытания на срок службы не проводят.

2.8—2.10. (Введены дополнительно, Изм. № 3).

3. ПРАВИЛА ПРИЕМКИ

3.1. Блоки должны подвергаться приемо-сдаточным и периодическим испытаниям.

3.2. Приемо-сдаточные испытания блоков проводят в объеме и последовательности, указанных в табл. 3.

Т а б л и ц а 3

Род испытаний	Вид испытаний	Пункты настоящего стандарта	
		технические требования	методы испытаний
Приемо-сдаточные	Внешний осмотр и соответствие блока чертежам	2.1	4.6
	Проверка выходных напряжений	1.2; 1.3	4.7
	Проверка пульсации	1.4	4.7
	Проверка дополнительной погрешности выходных напряжений:		
	— при изменении напряжения сети	1.4	4.8
	« « токов нагрузки	1.4	4.9
	Проверка комплектности	2.7	—

Род испытаний	Вид испытаний	Пункты настоящего стандарта	
		технические требования	методы испытаний
Периодические	Проверка мощности, потребляемой блоком от сети	1.5	4.10
	Проверка дополнительной погрешности выходного напряжения за 30 мин прогрева и 7 ч непрерывной работы	1.4	4.11
	Проверка работоспособности блока в течение 24 ч	2.3	4.12
	Проверка защиты элементов блока от коротких замыканий	2.4	4.13
	Проверка работоспособности блока при частоте питающей сети 400 Гц	1.1	4.14
	Проверка электрического сопротивления изоляции	2.5	4.15
	Проверка электрической прочности изоляции	2.5	4.15
	Проверка дополнительной погрешности при изменении температуры окружающей среды	1.4	4.16
	Проверка работоспособности блока при климатических воздействиях	2.6	4.17
	Проверка массы	1.5	4.19
	Проверка габаритных размеров	1.5	4.20
	Проверка материалоемкости	1.5	4.21
	Проверка КПД блока	1.5	4.22
	Проверка показателей по надежности	2.8	4.23
	Проверка времени восстановления	2.9	4.24

(Измененная редакция, Изм. № 2, 3).

3.3. При приемо-сдаточных испытаниях блоки должны подвергаться сплошному контролю. При несоответствии требованиям настоящего стандарта их возвращают для устранения дефектов. После устранения дефектов блоки предъявляют на повторные испытания. Результаты повторных испытаний являются окончательными.

3.4. Периодическим испытаниям подвергают не менее трех блоков каждого типа, прошедших приемо-сдаточные испытания.

Периодические испытания на соответствие всем пунктам настоящего стандарта проводят при выпуске установочных партий и периодически один раз в два года. При получении неудовлетворительных результатов испытаний выясняют причины брака, устраняют их и проводят повторные периодические испытания на удвоенном числе блоков.

Если при повторных периодических испытаниях обнаружено несоответствие хотя бы одного блока требованиям настоящего стандарта, приемку и отгрузку блоков прекращают. Решение о дальнейшем изготовлении блоков и их приемке принимают заказчик и предприятие-изготовитель.

3.3, 3.4. **(Измененная редакция, Изм. № 3).**

3.5. Потребитель проверяет качество блоков в объеме приемо-сдаточных испытаний методами, установленными в настоящем стандарте.

3.6. Испытания на надежность проводят не реже одного раза в три года. Исходные данные при проведении испытаний:

- приемочный уровень $P_{\alpha} = 0,95$;
- браковочный уровень $P_{\beta} = 0,8$;
- риск изготовителя $\alpha = 0,1$;
- риск потребителя $\beta = 0,2$.

Закон распределения времени наработки на отказ — экспоненциальный.

(Измененная редакция, Изм. № 3).

4. МЕТОДЫ ИСПЫТАНИЙ

4.1. Если перед началом испытаний блоки находились в климатических условиях, отличающихся от нормальных условий применения, испытания должны начинаться с выдержки их в нормальных условиях в течение 24 ч.

(Измененная редакция, Изм. № 3).

4.2. Аппаратура, рекомендуемая для проведения испытаний, приведена в приложении 2.

4.3. Электрические испытания блоков должны проводиться на установках, соответствующих действующим правилам устройств электроустановок и правилам техники безопасности.

На каждую испытательную установку должна быть следующая документация:

- техническое описание и инструкция по эксплуатации;
- формуляр или паспорт.

4.4. Измерение сопротивления изоляции проводят при отключенных источниках питания, измерительных приборах и прочих электропроводящих элементах электрической схемы, присоединенных к тем цепям, между которыми измеряют сопротивление изоляции.

4.5. Все испытания, за исключением особо оговоренных, проводят в нормальных климатических условиях, при питании от сети частотой 50 Гц и начинают после предварительного прогрева блоков.

(Измененная редакция, Изм. № 2).

4.6. Блок на соответствие п. 2.1 проверяют путем внешнего осмотра и сличением с чертежами.

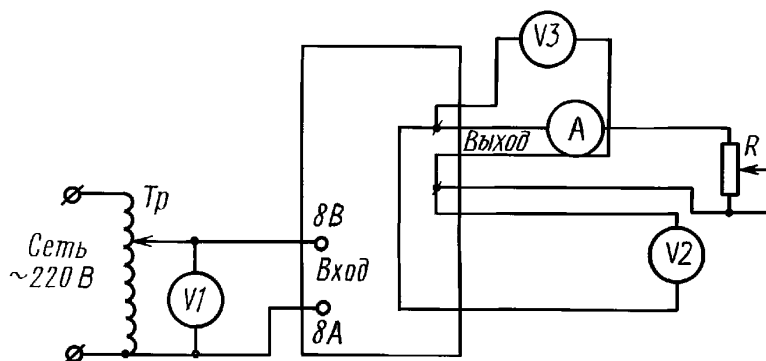
4.7. Выходные параметры блока (пп. 1.2—1.4) проверяют в следующей последовательности.

К каждому выходу блока подключают нагрузку — реостат. При помощи автотрансформатора на вход подают напряжение 220 В и реостатами устанавливают максимальный ток нагрузки по каждому выходу.

Схема проверки параметров приведена на чертеже.

После прогрева блока выходные напряжения измеряют вольтметром постоянного тока $V3$, пульсации — вольтметром переменного тока $V2$.

Схема проверки параметров



A — амперметр; $V1$, $V2$, $V3$ — вольтметры; T_p — автотрансформатор; R — сопротивление нагрузки

(Измененная редакция, Изм. № 1).

4.8. Дополнительную погрешность выходных напряжений при изменении напряжения сети (п. 1.4) проверяют измерителем нестабильности, который подключают непосредственно к каждому выходу блока. Измерение проводят не позже чем через 10 с после измерения напряжения сети.

Блок включают в сеть согласно п. 4.7, автотрансформатором изменяют напряжение сети с 220 до 242 В и с 220 до 198 В.

(Измененная редакция, Изм. № 2).

4.9. Дополнительную погрешность выходных напряжений при изменении тока нагрузки (п. 1.4) проверяют измерителем нестабильности, который подключают непосредственно к каждому

выходу блока, в следующей последовательности: блок включают в сеть согласно п. 4.7, изменяют ток нагрузки от максимального значения до 10 % от него. Измерения проводят не позже чем через 10 с после измерения тока нагрузки.

(Измененная редакция, Изм. № 1, 2).

4.10. Мощность, потребляемую блоком от сети (п. 1.5), проверяют ваттметром при максимальном токе нагрузки по каждому выходу и номинальном напряжении питающей сети.

4.11. Измерение дополнительной погрешности выходных напряжений во времени (п. 1.4) проводят измерителем нестабильности, который подключают непосредственно к каждому выходу блока, в следующей последовательности: блок включают в сеть согласно п. 4.7 на непрерывную работу при отсутствии всех дестабилизирующих факторов, через 30 мин и через 7 ч после включения блока последовательно измеряют дополнительную погрешность выходного напряжения.

(Измененная редакция, Изм. № 1, 3).

4.12. Работоспособность блока в нормальных климатических условиях в течение 24 ч (п. 2.3) проверяют в следующей последовательности: блок включают в сеть согласно п. 4.7, устанавливают напряжение питающей сети 242 В, максимальный ток нагрузки по каждому выходу и контролируют выходные напряжения.

Периодически, через каждые 5—6 ч, измеряют напряжение пульсаций по каждому выходу.

(Измененная редакция, Изм. № 2).

4.13. Защиту элементов блока от токов короткого замыкания (п. 2.4) проверяют в рабочем состоянии блока путем замыкания выходных контактов между собой. При этом должен сгореть предохранитель соответствующей шины выходного напряжения. После замены предохранителя на выходе блока должно быть номинальное выходное напряжение.

4.14. Проверку работоспособности блока при частоте питающей сети 400 Гц (п. 1.1) проводят в следующей последовательности: включают в сеть частотой 400 Гц, по п. 4.7 проводят измерение выходного напряжения и напряжения пульсации по каждому выходу.

(Измененная редакция, Изм. № 2).

4.15. Проверка электрической прочности и сопротивления изоляции — по ГОСТ 22261.

(Измененная редакция, Изм. № 1, 2).

4.16. Дополнительную погрешность выходных напряжений при изменении температуры окружающей среды (п. 1.4) проверяют измерителем нестабильности при помещении блока в камеру тепла и холода.

Блок включают в сеть согласно п. 4.7.

После 30 мин прогрева блока при нормальной температуре (20±5) °С изменяют температуру в камере ступенями, через каждые 10°С, до плюс 50 °С, затем от плюс 50 до минус 10 °С.

Измерение отклонений выходных напряжений проводят по показаниям измерителя нестабильности в каждой температурной точке (ступени) однократно, после выдержки в камере с вновь установленной температурой не менее 2 ч.

Дополнительные погрешности от дестабилизирующих факторов допускается проводить любым компенсационным методом, обеспечивающим измерения с заданной погрешностью (п. 4.1).

(Измененная редакция, Изм. № 1, 3).

4.17. Климатические испытания блока (п. 2.6) проводят в соответствии с ГОСТ 22261 для 4-й группы приборов. При крайних рабочих температурах и установившемся тепловом режиме и после пребывания в камере влажности измеряют напряжение пульсаций и изменение выходного напряжения при изменении напряжения сети по пп. 4.7 и 4.8.

4.18. Механические испытания блоков (п. 2.6) проводят в соответствии с ГОСТ 22261 для 4-й группы приборов. До и после каждого вида испытаний измеряют величины выходного напряжения и напряжения пульсаций по каждому выходу блока согласно п. 4.7.

4.17, 4.18. **(Измененная редакция, Изм. № 1).**

4.19. Массу блока (п. 1.5) проверяют взвешиванием на весах с погрешностью до ±0,2 кг.

4.20. Габаритные размеры блока (п. 1.5) измеряют с погрешностью до ±2,0 мм.

4.21. Материалоемкость определяют по формуле

$$d = \frac{M}{P_{\text{вых}}}, \quad (1)$$

где d — материалоемкость, кг/Вт;

M — масса блока, кг;

$P_{\text{вых}}$ — выходная мощность блока, Вт;

С. 6 ГОСТ 13540—74

$P_{\text{вых}} = UI$ — для блоков с одним выходом;

$P_{\text{вых}} = U_1 I_1 + U_2 I_2$ — для блоков с двумя выходами,

где U , U_1 , U_2 — выходные напряжения блока, В;

I , I_1 , I_2 — максимальные токи нагрузки по соответствующим выходам, А.

4.22. КПД блока в процентах определяют по формуле

$$\text{КПД} = \frac{P_{\text{вых}}}{P_{\text{п}}} \cdot 100, \quad (2)$$

где $P_{\text{п}}$ — мощность, потребляемая блоком от сети, Вт.

4.21, 4.22. (Введены дополнительно, Изм. № 2).

4.23. Контрольные испытания блоков на надежность должны проводиться по методике, разработанной предприятием-изготовителем, утвержденной в установленном порядке.

4.24. Время восстановления (п. 2.9) определяют как суммарное время, необходимое для проведения операций:

- замены одного из элементов электрической схемы (транзистор, резистор, диод, стабилитрон, конденсатор);

- установки номинального выходного напряжения.

Результаты проверки считают удовлетворительными, если время восстановления блока составляет не более 1 ч.

4.23, 4.24. (Введены дополнительно, Изм. № 3).

5. МАРКИРОВКА, УПАКОВКА, ТРАНСПОРТИРОВАНИЕ И ХРАНЕНИЕ

5.1. Маркировка, упаковка, транспортирование и хранение блоков должны проводиться в соответствии с ГОСТ 22261.

6. ГАРАНТИИ ИЗГОТОВИТЕЛЯ

6.1. Предприятие-изготовитель гарантирует соответствие блоков требованиям настоящего стандарта при соблюдении потребителем условий и правил транспортирования, хранения и эксплуатации.

6.2. Гарантийный срок эксплуатации блоков — три года со дня ввода в эксплуатацию.

6.3. Гарантийная наработка блоков — 12000 ч.

Раздел 6. (Измененная редакция, Изм. № 3).

7. УКАЗАНИЯ ПО ЭКСПЛУАТАЦИИ

7.1. Указания по эксплуатации блоков должны быть приведены в эксплуатационной документации, входящей в комплект поставки блоков.

7.2. К проведению испытаний и эксплуатации должны допускаться специалисты, прошедшие специальный инструктаж и имеющие удостоверение по проверке знаний «Правил технической эксплуатации электроустановок потребителей» и «Правил техники безопасности при эксплуатации электроустановок потребителей», утвержденных Госэнергонадзором, не ниже III квалификационной группы.

Раздел 7. (Введен дополнительно, Изм. № 1).

8. ТРЕБОВАНИЯ БЕЗОПАСНОСТИ

8.1. Требования безопасности — по ГОСТ 22261 и ГОСТ 12.3.019.

Раздел 8. (Введен дополнительно, Изм. № 1; измененная редакция, Изм. № 3).

ПАРАМЕТРЫ БЛОКОВ

Тип блока	Код ОКП	Номинальное выходное напряжение, В	Максимальный ток нагрузки, мА	Мощность, потребляемая от сети, Вт, не более	Габаритные размеры, мм не более	Масса, кг, не более	Удельная материалоемкость, кг/Вт, не более	КПД, %, не менее
591—84	43 61421014	3	400	10	80×158×330	1,5	1,3	12
591—85	43 61421015	6	400	15	80×158×330	1,5	0,7	16
591—86	43 61421016	6	1000	25	80×158×330	2,0	0,4	24
591—87	43 61421017	6	1500	35	120×158×330	2,5	0,3	25
591—88	43 61421018	6	2500	50	120×158×330	3,5	0,3	30
591—89	43 61421019	12	600	20	80×158×330	2,0	0,3	36
591—90	43 61421020	12	1000	30	100×158×330	2,5	0,3	40
591—91	43 61421021	12	1500	50	120×158×330	3,5	0,2	36
591—92	43 61421022	27	400	30	80×158×330	2,0	0,2	36
591—93	43 61421023	27	600	35	100×158×330	2,5	0,2	47
591—94	43 61421024	27	1000	60	100×158×330	3,0	0,2	45
591—95	43 61421025	48	250	30	100×158×330	2,5	0,3	40
591—96	43 61421026	48	400	40	120×158×330	3,0	0,2	48
591—97	43 61421027	48	600	60	120×158×330	3,5	0,2	48
591—98	43 61421028	6	250	15	80×158×330	2,0	0,7	20
591—99	43 61421029	6	250	15	80×158×330	2,0	0,9	15
		3	250					
591—100	43 61421030	12	250	20	80×158×330	2,0	0,4	30
		12	250					
591—101	43 61421031	12	250	18	80×158×330	2,0	0,5	25
		6	250					
591—102	43 61421032	12	250	15	80×158×330	2,0	0,6	25
		3	250					
591—103	43 61421033	27	150	22	80×158×330	2,0	0,3	32
		12	250					
591—104	43 61421034	27	150	20	80×158×330	2,0	0,4	27
		6	250					
591—105	43 61421035	27	150	20	80×158×330	2,0	0,5	24
		3	250					
591—106	43 61421036	48	100	25	80×158×330	2,0	0,3	35
		27	150					
591—107	43 61421037	48	100	25	80×158×330	2,0	0,3	31
		12	250					
591—108	43 61421038	48	100	25	80×158×330	2,0	0,4	25
		6	250					
591—109	43 61421039	48	100	20	80×158×330	2,0	0,4	27
		3	250					
591—110	43 61421040	6	1000	35	120×158×330	2,5	0,3	31
		48	100					
591—111	43 61421041	6	1000	30	120×158×330	2,5	0,3	33
		27	150					
591—112	43 61421042	6	1000	30	120×158×330	2,5	0,3	30
		12	250					
591—113	43 61421043	6	1000	30	100×158×330	2,5	0,4	25
		6	250					
591—114	43 61421044	6	1000	28	100×158×330	2,5	0,4	24
		3	250					
591—115	43 61421045	12	600	30	120×158×330	2,5	0,3	40
		48	100					
591—116	43 61421046	12	600	30	120×158×330	2,5	0,3	37
		27	150					

Тип блока	Код ОКП	Номинальное выходное напряжение, В	Максимальный ток нагрузки, мА	Мощность, потребляемая от сети, Вт, не более	Габаритные размеры, мм не более	Масса, кг, не более	Удельная материалоемкость, кг/Вт, не более	КПД, %, не менее
591—117	43 61421047	12 12	600 250	30	120×158×330	2,5	0,3	34
591—118	43 61421048	12 6	600 250	25	100×158×330	2,5	0,3	34
591—119	43 61421049	12 3	600 250	25	100×158×330	2,5	0,4	31
591—120	43 61421050	27 48	400 100	35	100×158×330	2,5	0,2	44
591—121	43 61421051	27 12	400 250	35	100×158×330	2,5	0,2	39
591—122	43 61421052	27 6	400 250	35	100×158×330	2,5	0,3	35
591—123	43 61421053	27 3	400 250	32	100×158×330	2,5	0,3	36
591—124	43 61421054	48 27	250 150	35	120×158×330	2,5	0,2	45
591—125	43 61421055	48 12	250 250	40	120×158×330	3,0	0,3	37
591—126	43 61421056	48 6	250 250	35	120×158×330	3,0	0,3	38
591—127	43 61421057	48 3	250 250	40	120×158×330	3,0	0,3	31

ПРИЛОЖЕНИЕ 1. (Измененная редакция, Изм. № 3).

ПРИЛОЖЕНИЕ 2
Рекомендуемое

ПЕРЕЧЕНЬ ОБОРУДОВАНИЯ И ПРИБОРОВ, НЕОБХОДИМЫХ ДЛЯ ИСПЫТАНИЙ БЛОКОВ

Наименование приборов	Значения измеряемых величин	Класс точности или погрешности
1. Измеритель нестабильности	(0,1—0—0,1) % (1—0—1) %	10,0
2. Вольтметр переменного тока	220 В	1,0
3. Милливольтметр переменного тока	1 мВ	4,0
4. Амперметр постоянного тока	0,1—2,5 А	1,0
5. Ваттметр	10—60 Вт	1,0
6. Мегаомметр	500 В, 40 МОм	±20 %
7. Реостаты	До 500 Ом	
8. Лабораторный автотрансформатор	250 В	
9. Камера тепла и холода	(Минус 60—0—60) °С	±3 °С
10. Весы шкальные	3,5 кг	±1 %
11. Линейка	330 мм	±1 мм
12. Пробойная установка	1,5 кВ, 0,25 Вт	±5 %

Примечание. Допускается применять другие приборы и оборудование не хуже указанных, обеспечивающие проверку блоков с заданной погрешностью.

ПРИЛОЖЕНИЕ 2. (Измененная редакция, Изм. № 3).

ИНФОРМАЦИОННЫЕ ДАННЫЕ

1. УТВЕРЖДЕН И ВВЕДЕН В ДЕЙСТВИЕ Постановлением Государственного комитета стандартов Совета Министров СССР от 22.03.74 № 667

2. ВЗАМЕН ГОСТ 13540—68

3. ССЫЛОЧНЫЕ НОРМАТИВНО-ТЕХНИЧЕСКИЕ ДОКУМЕНТЫ

Обозначение НТД, на который дана ссылка	Номер пункта
ГОСТ 12.3.019—80	8.1
ГОСТ 15150—69	2.6
ГОСТ 22261—94	1.1, 1.4, 2.5, 2.6, 4.15, 4.17, 4.18, 5.1, 8.1

4. Ограничение срока действия снято по протоколу № 3—93 Межгосударственного Совета по стандартизации, метрологии и сертификации (ИУС 5-6—93)

5. ПЕРЕИЗДАНИЕ (январь 1999 г.) с Изменениями № 1, 2, 3, утвержденными в декабре 1980 г., ноябре 1983 г., апреле 1988 г. (ИУС 12—80, 2—84, 7—88)

Редактор *В.П. Огурцов*
Технический редактор *Н.С. Гришанова*
Корректор *В.И. Варенцова*
Компьютерная верстка *Е.Н. Мартемьяновой*

Изд. лиц. № 021007 от 10.08.95. Сдано в набор 22.02.99. Подписано в печать 24.03.99. Усл. печ. л. 1,40. Уч.-изд. л. 1,50.
Тираж 144 экз. С2352. Зак. 278.

ИПК Издательство стандартов, 107076, Москва, Колодезный пер., 14.
Набрано в Издательстве на ПЭВМ
Филиал ИПК Издательство стандартов — тип. “Московский печатник”, Москва, Лялин пер., 6.
Плр № 080102