

ГОСУДАРСТВЕННЫЙ СТАНДАРТ СОЮЗА ССР

ВИНТЫ НАЖИМНЫЕ
С ЦИЛИНДРИЧЕСКИМ КОНЦОМ
ДЛЯ СТАНОЧНЫХ ПРИСПОСОБЛЕНИЙ

ГОСТ
13428—68*

Конструкция и размеры

Dog point pressure screws for machine retaining devices.
Design and sizes

Взамен
ГОСТ 3380—57
в части типа А

Утвержден Комитетом стандартов, мер и измерительных приборов при Совете Министров СССР 2 января 1968 г. Срок введения установлен

с 01.01 1969 г.

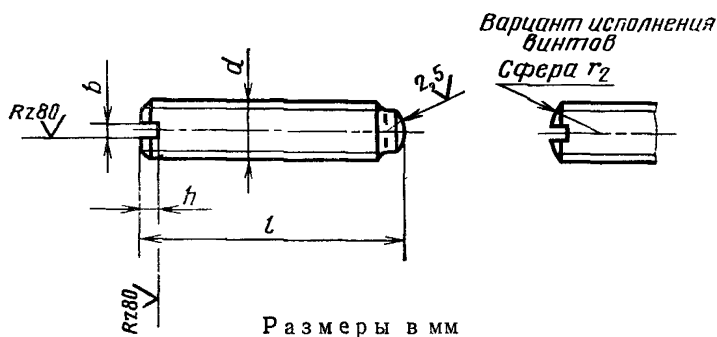
Проверен в 1980 г. Срок действия ограничен

до 01.01 1990 г.

Несоблюдение стандарта преследуется по закону

1. Конструкция и размеры нажимных винтов с цилиндрическим концом должны соответствовать указанным на чертеже и в таблице.

Rz 40
√(√)



Обозначение винтов	Применяемость	d	l	b	h	r_2	Масса, кг
7006-0151		M5	20	0,8	1,8	5	0,002
0152			25				0,003
0153			30				0,003
0154			35				0,004
0155			40				0,005
0156			45				0,005
7006-0157			50				0,006

Внесен Министерством тяжелого, энергетического и транспортного машиностроения СССР

Издание официальное

Перепечатка воспрещена

* Переиздание (ноябрь 1982 г.) с Изменением № 1, утвержденным в июне 1980 г. (ИУС 9 — 1980 г.)

Продолжение

Размеры в мм

Обозначение винтов	Применяемость	<i>d</i>	<i>l</i>	<i>b</i>	<i>h</i>	<i>r</i> ₂	Масса, кг
7006-0158		М6	25	1,0	2,0	6	0,004
0159	30		0,005				
0160	35		0,006				
0161	40		0,007				
0162	45		0,008				
0163	50		0,008				
0164	55		0,009				
0165	60		0,010				
0166	35		М8				1,2
0167	40	0,012					
0168	45	0,014					
0169	50	0,015					
0170	55	0,017					
0171	60	0,019					
0172	70	0,022					
0173	80	0,025					
0174	40	М10		1,6	3,0	10	
0175	45		0,021				
0176	50		0,024				
0177	55		0,026				
0178	60		0,029				
0179	70		0,034				
0180	80		0,039				
0181	90		0,044				
0182	50		М12				2,0
0183	55	0,038					
7006-0184	60	0,042					

Размеры в мм

Обозначение винтов	Применяемость	d	l	b	h	r_2	Масса, кг
7006-0185		M12	70	2,0	3,5	12	0,049
0186	80		0,056				
0187	90		0,064				
0188	100		0,071				
0189	110		0,079				
0190		M16	60	4,5	16	0,077	
0191	70		0,090				
0192	80		0,104				
0193	90		0,117				
0194	100		0,130				
0195	110		0,143				
0196	125		0,164				
0197		M20	70	3,0	6,0	20	0,139
0198	80		0,159				
0199	90		0,180				
0200	100		0,201				
0201	110		0,222				
0202	125		0,254				
0203	140		0,285				
0204		M24	80	3,0	6,0	25	0,227
0205	90		0,257				
0206	100		0,286				
0207	110		0,316				
0208	125		0,361				
0209	140		0,406				
0210			160				0,465
7006-0211		M30	90	4,0	8,0	32	0,406

Продолжение

Размеры в мм

Обозначение винтов	Применяемость	d	l	b	h	r_2	Масса, кг
7006-0212		М30	100	4,0	8,0	32	0,454
0213			110				0,501
0214			125				0,572
0215			140				0,643
0216			160				0,738
0217			180				0,832
0218			110				0,721
0219		М36	125				0,826
0220			140				0,928
0221			160				1,065
0222			180				1,203
0223			200				1,320
7006-0224			220				1,478

Пример условного обозначения нажимного винта с цилиндрическим концом размерами $d=M5$, $l=20$ мм:

Винт 7006-0151 ГОСТ 13428—68

(Измененная редакция, Изм. № 1).

2. Материал — сталь марки 45 по ГОСТ 1050—74. Допускается замена на сталь других марок с механическими свойствами не ниже, чем у стали марки 45.

3. Твердость — HRC 33...38.

4. Неуказанные предельные отклонения размеров: отверстий — H14, валов — h14, остальных — $\pm \frac{t_2}{2}$.

5. Резьба метрическая — по ГОСТ 24705—81. Поле допуска резьбы — 8g по ГОСТ 16093—81.

4, 5. (Измененная редакция, Изм. № 1).

5а. Размеры фасок для резьбы — по ГОСТ 10549—80.

5б. Размеры концов винтов — по ГОСТ 12414—66.

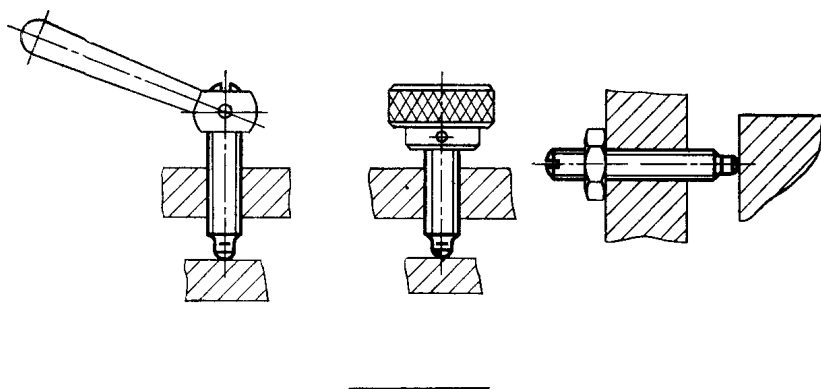
5а, 5б. (Введены дополнительно, Изм. № 1).

6. Покрытие — Хим. Окс. прм (обозначение покрытия — по ГОСТ 9.073—77). По соглашению сторон допускается применение других видов защитных покрытий.

7. Остальные технические требования — по ГОСТ 1759—70.

8. Маркировать по ГОСТ 18160—72.

Примеры применения нажимных винтов с цилиндрическим концом



Изменение № 2 ГОСТ 13428—68 Винты нажимные с цилиндрическим концом для станочных приспособлений Конструкция и размеры

Утверждено и введено в действие Постановлением Государственного комитета СССР по стандартам от 16 05.89 № 1232

Дата введения 01 01 90

Наименование стандарта Исключить слова «и размеры», «and sizes»

Пункт 1 Чертеж Заменить параметры шероховатости Rz 40 на Ra 6,3, Rz 80 на Ra 12,5, Ra 2,5 на Ra 1,6

Таблица Графа b Для обозначений винтов 7006-0190 — 7006-0196 заменить значение 2 0 на 2,5,

(Продолжение см с 92)

графа *h*. Заменить значения: 1,8 на 2,0; 2,0 на 2,5; 2,5 на 3,1; 3,0 и 3,5 на 3,75.

Пункт 2. Заменить ссылку: ГОСТ 1050—74 на ГОСТ 1050—88.

Пункт 3. Заменить значение: HRC 33 . . . 38 на 35,0 . . . 39,5 HRC_э .

Пункт 4 изложить в новой редакции: «4. Предельные отклонения размеров:

H14, h14, $\pm \frac{t_2}{2}$ ».

Пункт 5. Заменить поле допуска: 8g на 6g.

Пункт 6. Заменить ссылку: ГОСТ 9 073—77 на ГОСТ 9.306—85.

Пункт 7. Заменить ссылку: ГОСТ 1759—70 на ГОСТ 1759.0—87.

Стандарт дополнить пунктом — 9 «9. Пример применения нажимных винтов с цилиндрическим концом указан в справочном приложении».

(ИУС № 8 1989 г.)
