

**ВТУЛКИ ПЕРЕХОДНЫЕ БЫСТРОСМЕННЫЕ ЖЕСТКИЕ
ДЛЯ ИНСТРУМЕНТА С КОНИЧЕСКИМ
ХВОСТОВИКОМ****Конструкция и размеры**

Quick—change sleeves for tools with
tapered shank.
Design and dimensions

ОКП 39 2830

**ГОСТ
13409—83****Взамен
ГОСТ 13409—78**

Постановлением Государственного комитета СССР по стандартам от 24 марта 1983 г. № 1320 срок введения установлен

с 01.01.85**Несоблюдение стандарта преследуется по закону**

1. Настоящий стандарт распространяется на переходные быстросменные жесткие втулки для крепления инструмента с коническим хвостовиком, применяемые в патронах для быстросменного инструмента по ГОСТ 14077—83.

2. Основные размеры втулок должны соответствовать указанным на чертеже и в таблице.

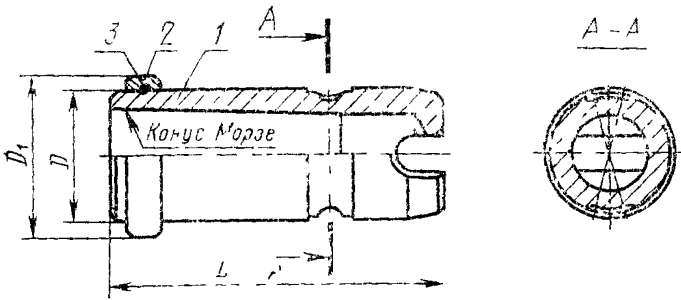
3. Маркировать: обозначение втулок и товарный знак предприятия-изготовителя.

4. Технические требования — по ГОСТ 17166—71.

5. Конструкция и размеры деталей втулок указаны в рекомендуемом приложении.

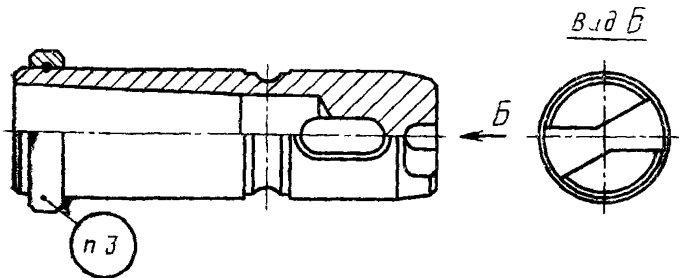
Исполнение 1

Втулки для патронов с ведущими шариками



Исполнение 2

Втулки для патронов с шариками и ведущим штифтом



1—корпус, 2—кольцо; 3—пружинное кольцо

Примечание. По требованию потребителя допускается изготавливать втулки без кольца.

Размеры в мм

Обозначение втулки	Применяе- мость	Исполне- ние	Конус Морзе	D	L	D_1	Масса, кг. не более	
6120-0351		1	1	24	60	40	0,22	
6120-0352			2				0,16	
6120-0353			1	32	73	45	0,41	
6120-0354			2				0,40	
6120-0355			3	42	92	60	0,32	
6120-0356			4				0,77	
6120-0357			2	55	115	73	0,64	
6120-0358							5	0,62
6120-0359				3	42	130	60	0,67
6120-0361								4
6120-0362		5		55	150	73	0,94	
6120-0363			4				2,16	
6120-0364		5	185	1,86				

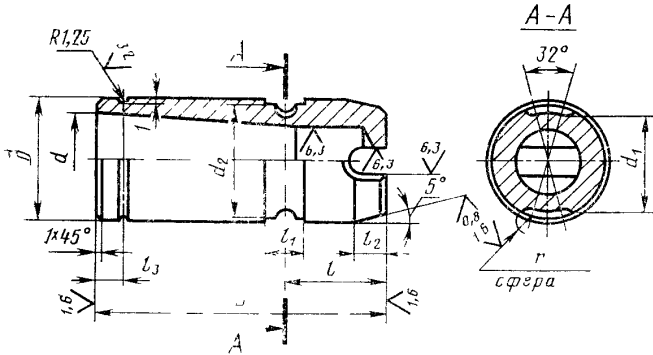
Пример условного обозначения втулки исполнения 1, с конусом Морзе 1, размерами $D=24$ мм и $L=60$ мм:

Втулки 6120-0351 ГОСТ 13409—83

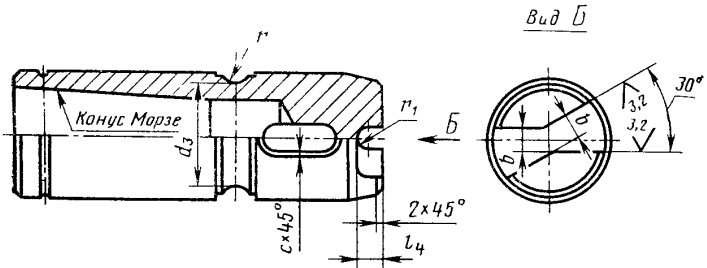
КОНСТРУКЦИЯ И РАЗМЕРЫ ДЕТАЛЕЙ ВТУЛОК

1. Корпус (черт. 1, табл. 1)

Исполнение 1



Исполнение 2



Черт. 1

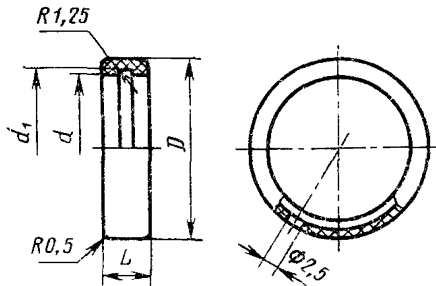
Размеры в мм

Таблица 1

Обозначение штулки	Испол- нение	Конус Морзе	D	L	d	d ₁	d ₂	d ₃	l	l ₁	l ₂	l ₃	l ₄	b	c	r	r ₁	Масса, кг, не более		
						Поле допуска h12														
6120-0351	1	1	24	60	12,065	18,9	23,5		25		6								0,20	
6120-0352		2			17,780														0,14	
6120-0353		1	32	73	12,065	27,9	31,5		32		10	6			1,0		4,2			0,39
6120-0354		2			17,780															0,38
6120-0355		3	42	92	23,825	35,9	41,5		40	12										0,30
6120-0356		4			31,267															0,72
6120-0357		4	55	115	31,267	47,9	54,5		50						1,6		5,2			0,59
6120-0358		5			44,399															0,56
6120-0359		5			145															23,825
6120-0361	2	3	42	130	23,825				65	15									0,98	
6120-0362		4			150														31,267	—
6120-0363		5	55	185	155	44,399														2,10
6120-0364		5			185															44,399

1.1. Размеры конусов Морзе — по ГОСТ 25557—82.

2. Кольцо (черт. 2, табл. 2)



Черт. 2

Таблица 2

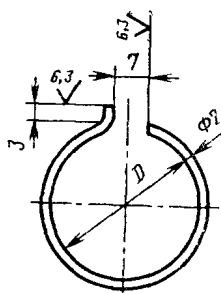
Размеры в мм

Обозначение втулки	d (поле допуска Н7)	D	L	d_1	Масса, кг, не более
6120-0351; 6120-0352	24	40	10	28,5	0,016
6120-0353; 6120-0354; 6120-0355	32	45		36,5	0,016
6120-0356; 6120-0357; 6120-0361; 6120-0362	42	60	15	46,5	0,045
6120-0358; 6120-0359; 6120-0363; 6120-0364	55	73		59,5	0,057

2.1. Материал — полиэтилен 210—19 красный 101, 1-го сорта по ГОСТ 16338—77.

2.2. Неуказанные предельные отклонения размеров: отверстий — Н14, валов — h14, остальных $\pm \frac{t_2}{2}$.

3. Пружинное кольцо (черт. 3, табл. 3)



Черт. 3

Таблица 3

Обозначение втулки	D, мм	Масса, кг, не более	Обозначение втулки	D, мм	Масса, кг, не более
6120-0351; 6120-0352	22	0,0017	6120-0356; 6120-0357; 6120-0361; 6120-0362	40	0,0033
6120-0353; 6120-0354; 6120-0355	30	0,0023	6120-0358; 6120-0359; 6120-0363; 6120-0364	53	0,0041

3.1. Материал — проволока — II—2 или III—2 по ГОСТ 9389—75.

3.2 Острые кромки на концах пружинного кольца притупить.