

**КРЫШКИ ТОРЦОВЫЕ С МАНЖЕТНЫМ УПЛОТНЕНИЕМ
ВЫСОКИЕ ДИАМЕТРОМ от 47 до 100 мм КОРПУСОВ
ПОДШИПНИКОВ КАЧЕНИЯ****ГОСТ
13219.9—81****Конструкция и размеры**

High cups with cup seal for diameters from 47 till
100 mm of pillow blocks. Construction and dimensions

Взамен
ГОСТ 13219.9—67

ОКП 41 8422

Постановлением Государственного комитета СССР по стандартам от 9 апреля
1981 г. № 1927 срок действия установлен

с 01.01 1982 г.
до 01.01 1987 г.

Несоблюдение стандарта преследуется по закону

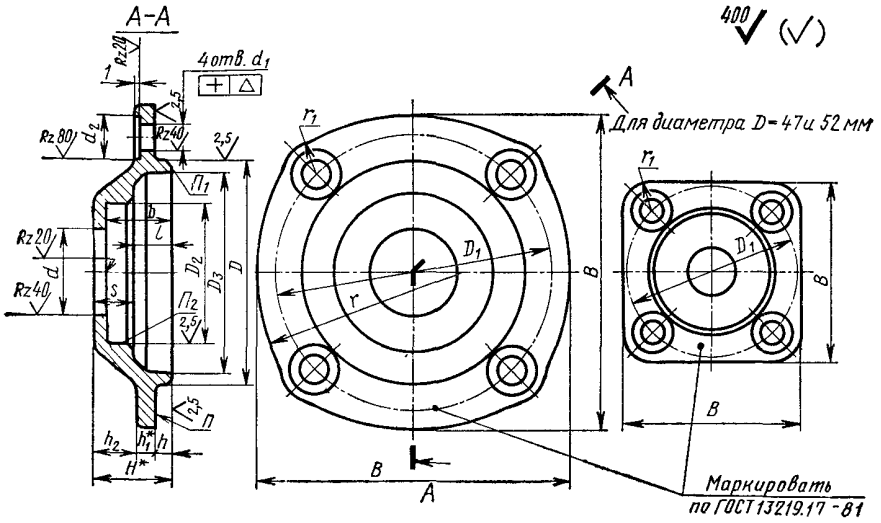
1. Настоящий стандарт распространяется на высокие торцовые крышки с манжетным уплотнением по ГОСТ 8752—79, устанавливаемые в корпусах подшипников качения по ГОСТ 13218.1—80, ГОСТ 13218.3—80, ГОСТ 13218.5—80, ГОСТ 13218.7—80 и предназначенные для герметизации подшипникового узла, осевой фиксации подшипника и восприятия осевых нагрузок.

2. Основные размеры крышек должны соответствовать указанным на чертеже и в таблице.

3. Технические требования — по ГОСТ 13219.17—81.

4. Дополнительные размеры элементов крышек — по рекомендуемому приложению к ГОСТ 13219.1—81.





* Размеры для справок.

Размеры в мм

Обозначение крышки	D (пред. откл. по Н9)	Диаметр вала или втулки $d_{\text{ном}}$	d (пред. откл. по Н12)	D_1	D_2 (пред. откл. по Н9)	D_3	d_1	d_2	Δ	B	b	H	h	h_1	h_2	l	s	r	r_1	Теоретическая масса, кг	
МВ 47×17	47	17	18	63	32	41				65	18	22			12	10	12			10,5	0,20
МВ 52×17	52			70	45						72	22	26			16	11				
МВ 52×20		62	20	21	40	40					22	26			16	11					
МВ 62×20	62				20	21	80	55				85	23	27	4	6	17	12			70
МВ 62×25		72	25	26			42	42	9	18	0,10	98	23	27	4	6	17	12			70
МВ 72×25	72				25	26	90	65				98							15		
МВ 72×30		80	30	31			52	52				110	24	28			18	13			75
МВ 80×30	80				30	31	100	72				110									75
МВ 80×35		85	35	36			58	58				115	25	29			19	14			
МВ 85×40	85				40	41	105	60	78			115	25	29			19	14			
МВ 90×35		90	35	36			110	58	80			125		30			18		16	80	
МВ 90×45	100				45	46	65	65	11	20	0,12	125	31	35	5	7	23	20			
МВ 100×40		100	40	41			1200	60	90			135	28	32			20	17	15	85	
МВ 100×50	100				50	51	70	70				135	34	38			26	23			

Пример условного обозначения высокой торцевой крышки с манжетным уплотнением диаметром $D=80$ мм, $d_{\text{ном}}=30$ мм:

Крышка МВ 80×30 ГОСТ 13219.9—81