

КРЫШКИ ТОРЦОВЫЕ ГЛУХИЕ ВЫСОКИЕ ДИАМЕТРОМ
от 110 до 400 мм КОРПУСОВ ПОДШИПНИКОВ
КАЧЕНИЯ

ГОСТ
13219.4—81

Конструкция и размеры

High vague end cups for diameters from 110 till 400 mm
of pillow blocks. Construction and dimenstions

Взамен
ГОСТ 13219.4—67

ОКП 41 8422

Постановлением Государственного комитета СССР по стандартам от 9 апреля
1981 г. № 1925 срок действия установлен

с 01.01 1982 г.
до 01.01 1987 г.

Несоблюдение стандарта преследуется по закону

1. Настоящий стандарт распространяется на высокие глухие торцовые крышки, устанавливаемые в корпусах подшипников качения по ГОСТ 13218.1-80—ГОСТ 13218.10-80 и предназначенные для герметизации подшипникового узла, осевой фиксации подшипника и восприятия осевых нагрузок.

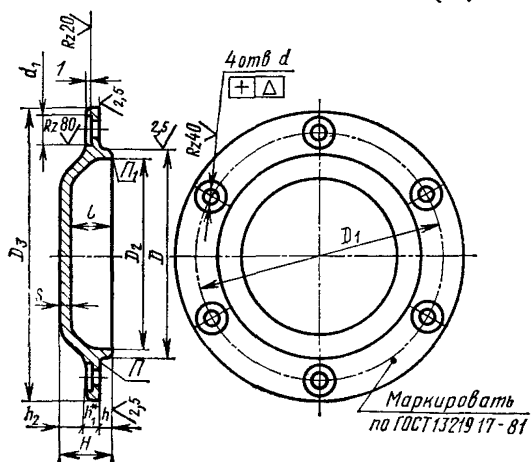
2. Основные размеры крышек должны соответствовать указанным на чертеже и в таблице.

3. Технические требования — по ГОСТ 13219.17—81.

4. Дополнительные размеры элементов крышек — по рекомендуемому приложению к ГОСТ 13219.1—81.



400 ✓ (✓)



* Размеры для справок

Размеры в мм

16

Обозначение крышки	D (пред. откл. по h9)	D ₁	D ₂	D ₃	d	d ₁	n	Δ	H	h	h ₁	h ₂	l	s	Теоретическая масса, кг		
ГВ 110	110	130	100	155	11	20	4	0,12	28	5	7	16	22	6	1,00		
ГВ 120	120	145	110	175	13	24			29		15	9	20		27	7	1,55
ГВ 125	125	150	116	180					34	19	1,68						
ГВ 130	130	155	118	185					36	21	1,74						
ГВ 140	140	165	128	195			37	22	1,96								
ГВ 150	150	180	138	210	15	26	6	36	6	10	20	28	8	2,23			
ГВ 160	160	190	148	220										21	29	2,46	
ГВ 170	170	200	158	230					17	30	0,15	8	12	18	29	9	2,64
ГВ 180	180	210	165	240													37
ГВ 190	190	220	175	250	42	34	3,64										
ГВ 200	200	230	185	260	41	32	3,82										
ГВ 215	215	250	200	285	17	30	0,15	8	12	21	32	9	4,55				
ГВ 225	225	260	210	295									37	28	5,92		
ГВ 230	230	270	216	305				41	32	6,36							
ГВ 240	240	280	225	315				38	29	6,82							
ГВ 250	250	290	236	325	17	30	0,15	8	12	24	35	9	7,28				
ГВ 260	260	300	245	335									44	32	7,72		
ГВ 270	270	310	256	345									41	32	7,72		
ГВ 270	270	310	256	345	17	30	0,15	8	12	33	44	9	8,20				
ГВ 270	270	310	256	345									53	44	8,20		

Размеры в мм

Обозначение крышки	D (пред. откл. по h9)	D_1	D_2	D_3	d	d_1	n	Δ	H	h	h_1	h_2	l	s	Теоретическая масса, кг
ГВ 280	280	320	262	355	17	30	6	0,15	44	8	14	22	33	11	8,65
ГВ 290	290	330	272	365					55			31	44		9,55
ГВ 300	300	340	282	380					45			21	34		10,00
ГВ 310	310	350	292	390					52			18	41		10,40
ГВ 320	320	360	302	400					65	41		54	11,40		
ГВ 340	340	380	315	420					61	16		35	48		12,30
ГВ 360	360	400	335	440					63			37	50		15,90
ГВ 380	380	430	352	470					22	36		53	18		25
ГВ 400	400	450	372	490	55	27	41	18,60							

Пример условного обозначения высокой глухой торцевой крышки диаметром $D=140$ мм:

Крышка ГВ 140 ГОСТ 13219.4—81