

КОРПУСА ТИПА РШ ПОДШИПНИКОВ КАЧЕНИЯ

Конструкция и размеры

Pillow blocks of serie PШ for rollings bearings.
Construction and dimensions

ГОСТ
13218.9—80

Взамен
ГОСТ 13218.9—67

Постановлением Государственного комитета СССР по стандартам от 30 сентября 1980 г. № 4894 срок действия установлен

с 01.01 1982 г.
до 01.01 1987 г.

Несоблюдение стандарта преследуется по закону

1. Настоящий стандарт распространяется на разъемные широкие корпуса типа РШ со сквозным отверстием для подшипников качения типов, указанных в табл. 1.

Таблица 1

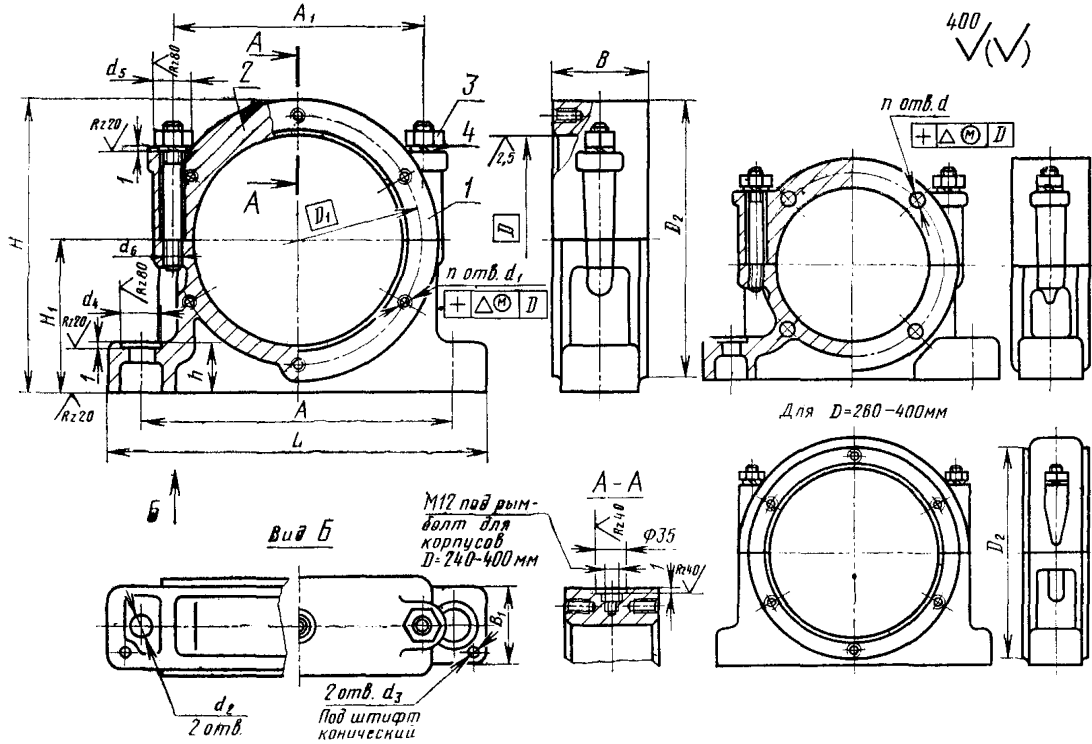
Обозначение корпуса	Подшипник	
	Обозначение типа	Конструкция и размеры
РШ 110—РШ 400	1200	По ГОСТ 5720—75
	1300	
	1500	
	1600	
	11200	По ГОСТ 8545—75
	i 1300	
	11500	
	11600	
	3500	По ГОСТ 5721—75
	3600	
	13500	По ГОСТ 8545—75
	13600	

Издание официальное



Перепечатка воспрещена

Переиздание. Апрель 1981 г.

Для $D=160-240$ ммДля $D=110-150$ мм

2. Корпуса предназначены для нагрузок, действующих в направлении к опоре корпуса.

3. Размеры и обозначения корпусов должны соответствовать указанным на чертеже и в табл. 2.

При мелкосерийном производстве допускается изготавливать корпуса по рекомендуемому приложению 1 к ГОСТ 13218.1—80.

4. Технические требования — по ГОСТ 13218.11—80.

5. Характеристика и выбор корпусов в зависимости от типов подшипников качения и направления нагрузок — по рекомендуемому приложению 3 к ГОСТ 13218.1—80.

6. Расчетные разрушающие нагрузки — по рекомендуемому приложению 4 к ГОСТ 13218.1—80.

7. Дополнительные размеры элементов корпусов — по рекомендуемому приложению 2 к ГОСТ 13218.1—80.

8. Допускается при необходимости обеспечения взаимозаменяемости для применения в изделиях, спроектированных до 1 января 1980 г., по согласованию с потребителем изготавливать корпуса с допусками по справочному приложению 5 к ГОСТ 13218.1—80.

Размеры в мм

Обозначение корпуса	D	D ₁	D ₂	d	Δ	d ₁	Δ ₁	n	d ₂	d ₃	d ₄	d ₅	A		A ₁	B	B ₁	L	H	H ₁ (пред. откл. +0,05)	h	d ₆	Теоретическая масса, кг
													Но-мин.	Пред. откл.									
РШ 110	110	130	155	11									180		140	55	45	235	157,5	80	28		4,28
РШ 120	120	145	175						17				195		150	58	48	245	179,5	92	30		6,23
РШ 130	130	155	185	13	0,12	—	—	4					210	±0,2	160	65		260	190,5	98	34		8,05
РШ 140	140	165	195										235		170	68	62	290	199,5	102			8,85
РШ 150	150	180	210										250		185	70		330	215,0	110			11,40
РШ 160	160	190	220				0,12		22			30	260		200	75		335	230,0	120		M16	12,60
РШ 170	170	200	230			M12							265		210	78	66		240,0	125	40		13,70
РШ 180	180	210	240										275		220	80	68	350	250,0	130			14,90
РШ 190	190	220	250										290		230	85	72		260,0	135			15,60
РШ 200	200	230	260			M14							290		240	88	75	360	270,0	140			16,80
РШ 215	215	250	285										310		260	100	87	390	292,5	150	45		24,00
РШ 225	225	260	295					12					330	±0,4	270	105	91	405	307,5	160	48		26,10
РШ 240	240	280	315				0,16		26				345		290	108	94	415	327,5	170	50		34,20
РШ 260	260	300	335			M16							380		315	112	96	470	365,0	180	55	M20	40,60
РШ 280	280	320	355										390		335	120	103		375,0	190			45,00
РШ 300	300	340	380							20			410		360	135	118	480	400,0	200	60		57,30
РШ 320	320	360	400										430		385	140	124	500	425,0	210	65		68,10

Размеры в мм

Обозначение корпуса	D	D ₁	D ₂	d	Δ	d ₁	Δ ₁	n	d ₂	d ₃	d ₄	d ₅	A		A ₁	B	B ₁	L	H	H ₁ (пред. откл. +0,05f)	h	d ₆	Теоретическая масса, кг
													Но- мин.	Пред. откл.									
РШ 340	340	380	420			M16			26		45	36	450		405	150	130	520	445,0	220	65	M20	74,00
РШ 360	360	400	440				0,16	12		25			505	±0,4	430	155	136	595	480,0	240	75		87,00
РШ 380	380	430	470			M20			33		60	42	510		455	160	142	590	505,0	250	80	M24	103,00
РШ 400	400	450	490										530		480	165	148	605	530,0	260	85		129,00

Пример условного обозначения корпуса типа РШ, D=240 мм:

Корпус РШ 240 ГОСТ 13218.9—80

То же, основания:

Основание РШ 240/1 ГОСТ 13218.9—80

То же, крышки:

Крышка РШ 240/2 ГОСТ 13218.9—80