

**КОРПУСА ТИПА УБ ПОДШИПНИКОВ КАЧЕНИЯ  
ДИАМЕТРОМ ОТ 85 ДО 150 мм**

**Конструкция и размеры**

Pillow blocks of serie УБ for rolling  
bearings of diameters 85 till 150 mm.  
Construction and dimensions

**ГОСТ  
13218.7—80**

**Взамен  
ГОСТ 13218.7—67**

Постановлением Государственного комитета СССР по стандартам от 30 сентября 1980 г. № 4893 срок действия установлен

с 01.01 1982 г.  
до 01.01 1987 г.

**Несоблюдение стандарта преследуется по закону**

1. Настоящий стандарт распространяется на неразъемные узкие корпуса типа УБ со сквозным отверстием для подшипников качения типов, указанных в табл. 1.

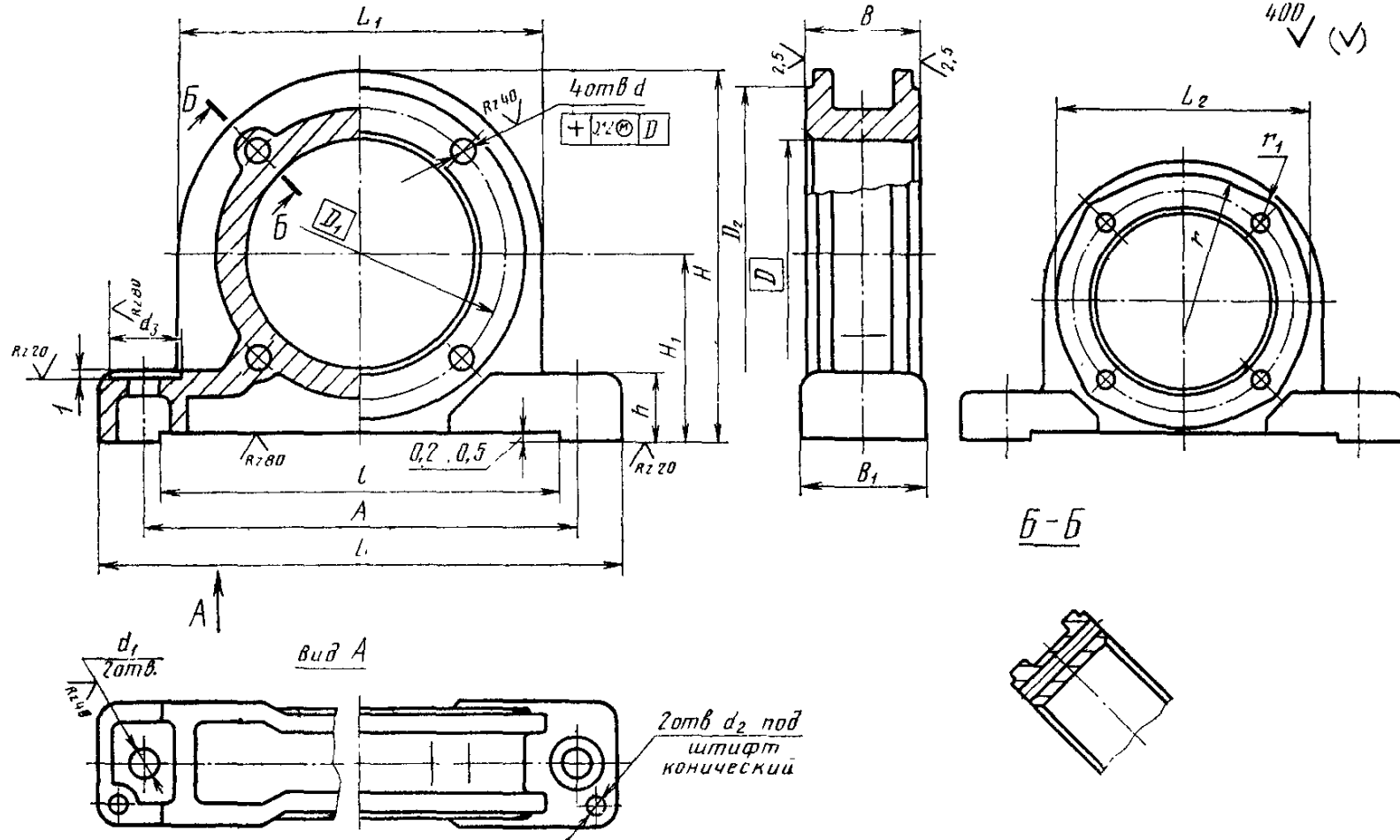
Т а б л и ц а 1

Обозначение корпуса	Подшипник	
	Обозначение типа	Конструкция и размеры
УБ 85—УБ 150	3500	По ГОСТ 5721—75
	13500	По ГОСТ 8545—75

2. Корпуса предназначены для нагрузок, действующих в направлении от опоры корпуса.

3. Размеры и обозначения корпусов должны соответствовать указанным на чертеже и в табл. 2.

При мелкосерийном производстве допускается изготавливать корпуса по рекомендуемому приложению 1 к ГОСТ 13218.1—80.

Для  $D=110-150$  ммДля  $D=85-100$  мм

## Размеры в мм

Обозначение корпуса	$D$	$D_1$	$D_2$	$d$	$d_1$	$d_2$	$d_3$	$A$ (пред. откл. $\pm 0,2$ )	$B$	$B_1$	$L$	$L_1$	$L_2$	$l$	$H$	$H_1$ (пред. откл. $+0,05$ )	$h$	$r$	$r_1$	Теоретическая масса, кг
УБ 85	85	105		9	15		30	155	35		205	130	115	128	128,0	63	24	75	11,0	1,60
УБ 90	90	110	—		17		32	165	38	46	215	135	125	138	132,5	65		80	12,0	1,60
УБ 100	100	120		11				185	40		235	150	135	160	150,0	75	30	85	12,5	3,04
УБ 110	110	130	155			8		205	45		265	164		170	167,0	85	32			4,03
УБ 120	120	145	175					220	48	50	275	180		196	180,0	90	36			5,10
УБ 125	125	150	180		22		40	225			280	185	—	204	187,5	95		—	—	5,80
УБ 130	130	155	185	13				240	50	54	295	196		218	198,0	100	40			7,16
УБ 140	140	165	195					250	52		305	206		228	208,0	105				7,59
УБ 150	150	180	210			10		260	55	58	320	220		238	220,0	110	42			9,26

Пример условного обозначения корпуса типа УБ, исполнения 1,  $D=90$  мм:

*Корпус УБ 90 ГОСТ 13218.7—80*

То же, исполнения 2:

*Корпус УБ 90—2 ГОСТ 13218.7—80*

4. Технические требования — по ГОСТ 13218.11—80.
  5. Характеристика и выбор корпусов в зависимости от типов подшипников качения и направления нагрузок — по рекомендуемому приложению 3 к ГОСТ 13218.1—80.
  6. Расчетные разрушающие нагрузки — по рекомендуемому приложению 4 к ГОСТ 13218.1—80.
  7. Дополнительные размеры элементов корпусов — по рекомендуемому приложению 2 к ГОСТ 13218.1—80.
  8. Допускается при необходимости обеспечения взаимозаменяемости для применения в изделиях, спроектированных до 1 января 1980 г., по согласованию с потребителем изготавливать корпуса с допусками по справочному приложению 5 к ГОСТ 13218.1—80.
-