



ГОСУДАРСТВЕННЫЙ СТАНДАРТ  
СОЮЗА ССР

## ОБЪЕКТИВЫ

МЕТОДЫ ИЗМЕРЕНИЯ РАБОЧЕГО И ЗАДНЕГО  
ФОКАЛЬНОГО ОТРЕЗКОВ

ГОСТ 13096—82

Издание официальное

Цена 3 коп.

ГОСУДАРСТВЕННЫЙ КОМИТЕТ СССР ПО СТАНДАРТАМ  
Москва

**ОБЪЕКТИВЫ****Методы измерения рабочего и заднего  
фокального отрезков****ГОСТ  
13096—82**Objective lenses Methods for measuring the flange  
focal and back focal distances**Взамен  
ГОСТ 13096—67**

ОКП 44 45000000

Постановлением Государственного комитета СССР по стандартам от 29 марта  
1982 г. № 1296 срок введения установленс 01.01.84**Несоблюдение стандарта преследуется по закону**

Настоящий стандарт распространяется на фотографические, кино съемочные объективы, объективы оптико-электронных приборов и устанавливает методы измерения рабочего и заднего фокального отрезков

Стандарт не распространяется на объективы, рассчитанные для работы на конечном расстоянии

Пояснения терминов, применяемых в настоящем стандарте, приведены в справочном приложении 1

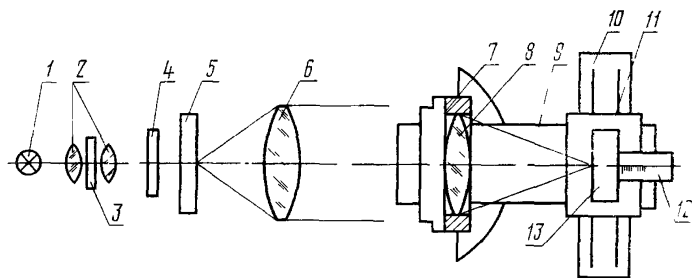
**1. АППАРАТУРА**

1.1 Схема установки, на которой проводят измерение рабочего и заднего фокального отрезков объектива, приведена на черт 1

1.2 Апертура конденсора должна быть не меньше апертуры объектива коллиматора

1.3 Спектральная характеристика светофильтра должна соответствовать рабочей области спектра испытуемого объектива, указанной в нормативно-технической документации на объектив конкретного вида

1.4 При визуальных измерениях следует использовать монохроматический светофильтр, максимум пропускания которого соответствует расчетной длине волны испытуемого объектива. Допускается использовать светофильтр полушириной 40 нм при точности воспроизведения расчетной длины волны  $\pm 20$  нм



1—источник света 2—конденсор 3—светофильтр 4—матовое стекло 5—тест-объект 6—объектив коллиматора 7—опорный торец объективодержателя 8—испытываемый объектив 9—поворотный рычаг с продольными направляющими 10—поперечные направляющие 11—касетка, перемещаемая по поперечным направляющим 12—микрометрический механизм продольного перемещения 13—приемник изображения

Черт. 1

1.5. Световой диаметр объектива коллиматора должен быть больше диаметра входного зрачка испытываемого объектива. Фокусное расстояние объектива коллиматора должно быть не менее чем в 5 раз больше фокусного расстояния испытываемого объектива.

1.6. Тест-объект и приемник изображения выбирают в соответствии с требованиями нормативно-технической документации на объектив конкретного вида. В качестве тест-объекта допускается использовать миру, точечную диафрагму, щель и т. п. При визуальных измерениях приемником служит глаз; при фотографических — фотоматериал; при измерении коэффициента передачи контраста или концентрации энергии — фотоэлектрический приемник. Апертура объектива микроскопа должна быть больше апертуры испытываемого объектива.

Увеличение микроскопа должно быть не менее  $150\times$ .

1.7. Тест-объект устанавливают в фокальную плоскость объектива коллиматора.

Допустимую погрешность  $\Delta S_k$  установки тест-объекта определяют по формуле

$$\Delta S_k \leq \left| \frac{l f_k^2}{D^2} \right|,$$

где  $f_k$  — фокусное расстояние объектива коллиматора, мм;

$D$  — диаметр входного зрачка испытываемого объектива, мм;

$\lambda$  — длина волны света, мм.

1.8. Механизм продольного перемещения каретки, несущей приемник изображения, должен быть снабжен микрометрическим отсчетным устройством с ценой деления не более 0,02 мм.

1.9. Поперечная направляющая должна быть параллельна опорному торцу объективодержателя. Допустимое отклонение от параллельности определяют по формуле

$$\xi \leq 1700 \cdot \frac{\Delta}{y'}$$

где  $\xi$  — допустимое отклонение от параллельности (угол между опорным торцом объективодержателя и поперечными направляющими), мин;

$\Delta$  — глубина резкости испытываемого объектива, мм;

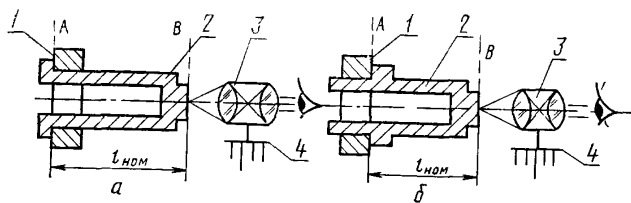
$y'$  — расстояние от оптической оси до крайней точки поля зрения испытываемого объектива, мм.

1.10. Плоскость наилучшего изображения выбирают в соответствии с требованиями, предъявляемыми к испытываемому объективу, и указывают в нормативно-технической документации на объектив конкретного вида.

При выборе плоскости наилучшей установки приемника изображения по центру поля объектива в схеме аппаратуры (см. черт. 1) не требуется наличие поворотного рычага и поперечных направляющих.

1.11. В качестве измерительного прибора должны быть использованы микрометрические или индикаторные нутромеры и глубиномеры.

1.12 При проверке больших партий малогабаритных объективов, выпускаемых серийно, допускается использовать специальный шаблон (черт. 2).



1—опорный торец объективодержателя, 2—шаблон, 3—микроскоп, 4—отсчетная шкала механизма продольного перемещения микроскопа

Черт. 2

Поверхность *A* имитирует опорный торец объектива, предназначенный для посадки объектива на камеру. Полированная поверхность *B* — положение плоскости изображения эталонного образца испытываемой серии объективов. Поверхности *A* и *B* должны быть параллельны. Отклонение от параллельности этих поверхностей должно быть не более 2'. Размер  $l_{ном}$  равен номинальному

значению рабочего отрезка с погрешностью, не превышающей 0,01 мм

Примечание Опорный торец объективодержателя, на который опирается испытуемый объектив, обращен в пространство предметов (черт 2а) и в пространство изображений (черт 2б)

## 2. ПОДГОТОВКА К ИЗМЕРЕНИЯМ

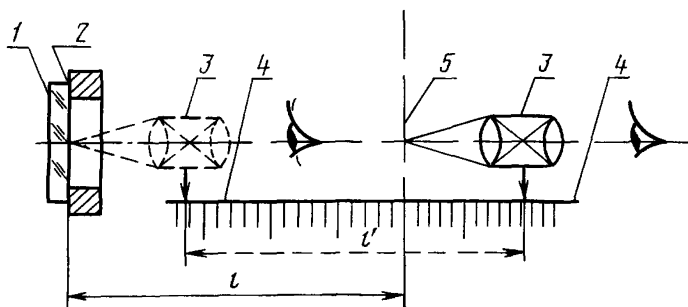
2.1 Испытуемый объектив закрепляют в объективодержателе. При этом первая линза испытуемого объектива должна быть обращена к объективу коллиматора.

2.2 В зависимости от габарита испытуемого объектива и наличия аппаратуры выбирают один из способов измерения рабочего и заднего фокального отрезков по схемам, приведенным на черт 2—4.

2.3 Тест-объект и приемник изображения следует выбирать в соответствии с требованиями п 1.6.

2.4 Подбирают средства измерения, обеспечивающие точность измерения.

2.5 У испытуемого объектива с помощью любого измерительного прибора определяют значение  $t$ , равное расстоянию от плоскости опорного торца объектива до вершины его последней оптической поверхности.



1—стеклянная пластинка 2—опорный торец объективодержателя 3—микроскоп 4—отсчетная шкала механизма продольного перемещения микроскопа 5—положение наилучшей плоскости изображения объектива  $t'$ —размер рабочего отрезка

Черт 3

## 3. ПРОВЕДЕНИЕ ИЗМЕРЕНИЙ

3.1 Проведение измерений по схеме, приведенной на черт 2.

3.1.1 Микроскоп фокусируют на поверхность  $B$  шаблона (см черт 2). По шкале продольного перемещения микроскопа снимают отсчет  $a$ .

3.1.2. В объективодержатель устанавливают объектив и микроскоп фокусируют на резкое изображение тест-объекта, затем снимают отсчет  $a_{из}$ .

3.1.3. При измерении заднего фокального отрезка микроскоп фокусируют на вершину последней поверхности объектива и снимают отсчет  $a_n$ .

3.2. Проведение измерений по схеме, приведенной на черт. 3.

3.2.1. Микроскоп фокусируют на зеркальную поверхность стеклянной пластинки, прижатой к опорному торцу объективодержателя, на который опирается испытуемый объектив.

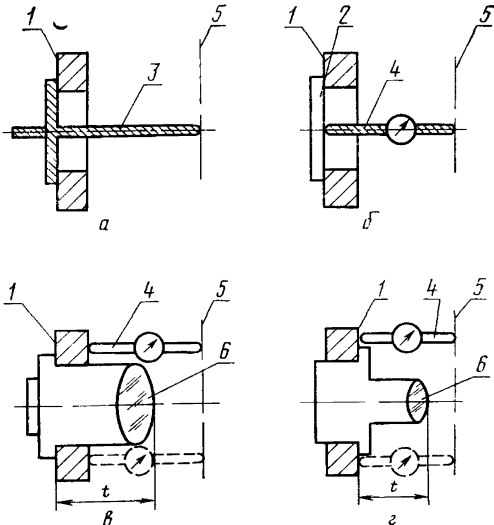
Снимают отсчет  $b$  по шкале механизма продольного перемещения микроскопа.

В объективодержателе устанавливают объектив.

3.2.2. Микроскоп фокусируют на резкое изображение тест-объекта и снимают отсчет  $b_{из}$ .

3.2.3. При измерении заднего фокального отрезка микроскоп фокусируют на вершину последней оптической поверхности объектива и снимают отсчет  $b_n$ .

3.3. Проведение измерений по схеме, приведенной на черт. 4.



1—опорный торец объективодержателя; 2—стеклянная пластинка; 3—глубиномер; 4—нутромер; 5—плоскость приемника изображения; 6—испытуемый объектив

3.3.1. Находят плоскость наилучшей установки приемника изображения в соответствии с требованиями п. 1.10.

3.3.2. Измеряют с помощью глубиномера или нутромера расстояние  $l$  от опорного торца объективодержателя до плоскости приемника изображения (фотослой, приемная диафрагма фотоэлектрического приемника излучения и т. п.).

#### Примечания

1 Глубиномер и нутромер (см черт 4) применяют, когда положение плоскости наилучшего изображения определяют с фотографическим или фотоэлектрическим приемником изображения

2 Глубиномер (см черт 4) применяют при  $l \leq 150$  мм. Если  $l \geq 150$  мм, применяют нутромеры (см черт 4б, г)

3 В случаях, когда нежелательно касание приемной диафрагмы наконечником измерительного инструмента, то измерение проводят до базовой площадки приемника изображения, расстояние от которой до приемной диафрагмы аттестовано

3.4 При измерениях по пп 3.1—3.3 фокусировку микроскопа и снятие отсчета по шкале производят не менее 5 раз.

### 4. ОБРАБОТКА РЕЗУЛЬТАТОВ

4.1 Рабочий и задний фокальный отрезки, измеренные по схеме черт 2, вычисляют по формулам:

а) рабочий отрезок

$$l = l_{\text{ном}} - (a - a_{\text{из}}).$$

Примечание При удалении от объектива отсчеты по шкале должны возрастать

б) задний фокальный отрезок

$$S'_F = |a_n - a_{\text{из}}|.$$

4.2 Рабочий и задний фокальный отрезки, измеренные по схеме черт 3, вычисляют по формулам

а) рабочий отрезок

$$l = |b - b_{\text{из}}|;$$

б) задний фокальный отрезок

$$S'_l = |b_n - b_{\text{из}}|.$$

4.3 Рабочий и задний фокальный отрезки, измеренные по схеме 4, вычисляют по формулам:

а) рабочий отрезок (черт. 4а, б, г)

$$l = l_{\text{из}},$$

б) рабочий отрезок (черт. 4в)

$$l = l_{13} + d,$$

где  $d$  — константа объективодержателя установки, равная значению толщины кольца объективодержателя, мм, измеряемая с погрешностью, не превышающей 0,01 мм;

в) задний фокальный отрезок

$$S'_F = l - t,$$

где  $t$  — расстояние от плоскости опорного торца до вершины последней линзы испытуемого объектива с учетом знака, мм, измеряемое с погрешностью, не превышающей 0,01 мм (для крупногабаритных объективов, 0,03 мм).

4.4. Результаты измерений и вычислений оформляют в виде таблиц по форме обязательного приложения 2.

4.5. Погрешность измерения определяют из погрешности определения линейных значений и погрешности при фокусировке на изображение.

4.5.1. Погрешность измерений по п. 4.1а определяют по формуле

$$\Delta l = \sqrt{\Delta l_{\text{ном}}^2 + a^2 + \Delta a_{\text{из}}^2 + \delta^2},$$

где  $\Delta l$  — погрешность измерения рабочего отрезка, мм,

$\Delta l_{\text{ном}}$  — погрешность изготовления шаблона, мм,

$\Delta a$  — средняя квадратическая погрешность фокусировки на поверхность шаблона, мм, определяемая по формуле

$$\Delta a = \sqrt{\frac{\sum (a_{\text{ср}} - a_i)^2}{n-1}};$$

$a_{\text{ср}}$  — среднее из пяти отсчетов;

$a_i$  — значение каждого отсчета;

$n$  — число измерений;

$\Delta a_{\text{из}}$  — средняя квадратическая погрешность фокусировки на изображение, определяемая аналогично  $\Delta d$ ,

$\delta$  — инструментальная ошибка отсчетного устройства микроскопа в действующем диапазоне измерения, указываемая в паспорте

4.5.2 Погрешность измерений по п. 4.1б определяют по формуле

$$\Delta S' = \sqrt{\Delta a_n^2 + \Delta a_{\text{из}}^2 + \delta^2},$$

где  $\Delta S'$  — погрешность измерения заднего фокального отрезка;

$\Delta a_n$  — средняя квадратическая погрешность фокусировки на поверхность линзы объектива, определяемая аналогично  $\Delta a$  (см п. 4.5.1).



4.5.3. Погрешность измерения по п. 4.2 *а* определяют по формуле

$$\Delta l = \sqrt{\Delta b^2 + \Delta b_{из}^2 + \delta^2},$$

где  $\Delta b$  — средняя квадратическая погрешность фокусировки на поверхность стекла, определяемая аналогично  $\Delta a$  (см. п. 4.5.1);

$\Delta b_{из}$  — средняя квадратическая погрешность фокусировки на изображение, определяемая аналогично  $\Delta a$  (см. п. 4.5.1).

4.5.4. Погрешность измерений по п. 4.2 *б* определяют по формуле

$$\Delta S'_F = \sqrt{\Delta b_n^2 + \Delta b_{из}^2 + \delta^2},$$

где  $\Delta S'_F$  — погрешность измерений заднего фокального отрезка;

$\Delta b_n$  — средняя квадратическая погрешность фокусировки на поверхность линзы объектива, определяемая аналогично  $\Delta a$  (см. п. 4.5.1).

4.5.5. Погрешность измерений по п. 4.3 *а, б* определяют по формуле

$$\Delta l = \sqrt{\Delta a_{из}^2 + \varepsilon^2},$$

где  $\varepsilon$  — инструментальная погрешность средства измерения, мм.

4.5.6. Погрешность измерения по п. 4.3 *в* определяют по формуле

$$\Delta S'_F = \sqrt{\Delta l^2 + \Delta t^2},$$

где  $\Delta t$  — погрешность измерения расстояния  $t$ , мм.

4.6. Определенное значение рабочего отрезка  $l$  или заднего фокального отрезка  $S'_F$  указывают в паспорте на испытуемый объектив.

В нормативно-технической документации на объектив конкретного вида указывают погрешность измерений:  $\pm \Delta l$ ,  $\pm \Delta S'_F$ .



## Измерения по схеме черт. 3 настоящего стандарта

Отсчет	Среднее арифметическое значение	Средняя квадратическая погрешность	$\delta$	$l$	$S'_F$	$\Delta l$	$\Delta S'_F$
$b_1$							
$b_{н.з}$							
$b$							

## Измерения по схеме черт. 4 настоящего стандарта

Отсчет	$c$	$l$	$S'_F$	$\Delta l$	$\Delta S'_F$
$l$					
$d$					
$l$					

Редактор *В. С. Аверина*  
 Технический редактор *В. Н. Прусакова*  
 Корректор *Т. И. Кононенко*

Сдано в наб 21 08 87 Подп в печ 30 10 87 0 75 усл печ л 0,75 усл кр отт 0,57 уч изд л  
 Тир 1000 Цена 3 коп

Ордена «Знак Почета» Издательство стандартов, 123840, Москва, ГСП, Новопресненский пер, 3  
 Тип «Московский печатник» Москва, Лялин пер, 6 Зак 1134

**Изменение № 1 ГОСТ 13096—82 Объективы. Методы измерения рабочего и заднего фокального отрезков**

**Утверждено и введено в действие Постановлением Государственного комитета СССР по управлению качеством продукции и стандартам от 16.03.90 № 447**

**Дата введения 01.07.91**

Наименование стандарта изложить в новой редакции: «**Объективы. Методы измерения рабочего и заднего отрезков**

Objective lenses. Methods for measuring the flange focal and back focus distances».

По всему тексту стандарта и приложение 2 заменить слова и обозначение: «задний фокальный отрезок» на «задний отрезок»;  $S'_F$  на  $S'$ .

Вводная часть. Третий абзац изложить в новой редакции: «Термины и определения по ГОСТ 7427—76 и ГОСТ 25205—82».

Приложение 1 исключить.

(ИУС № 6 1990 г.)