

**ДЕРЖАВКА СУППОРТНАЯ С ПОПЕРЕЧНЫМ
КРЕПЛЕНИЕМ СТЕРЖНЕВЫХ РЕЗЦОВ ОТКРЫТАЯ**

Конструкция и размеры

Carriage holder with cross fastening
of bar cutters, open.
Design and dimensions

**ГОСТ
13067-67**

**Взамен
МН 2524-61**

Утвержден Комитетом стандартов, мер и измерительных приборов при Совете Министров СССР 14 июля 1967 г. Срок введения установлен

с 01.07.68

Несоблюдение стандарта преследуется по закону

1. КОНСТРУКЦИЯ И РАЗМЕРЫ ОТКРЫТОЙ СУППОРТНОЙ ДЕРЖАВКИ

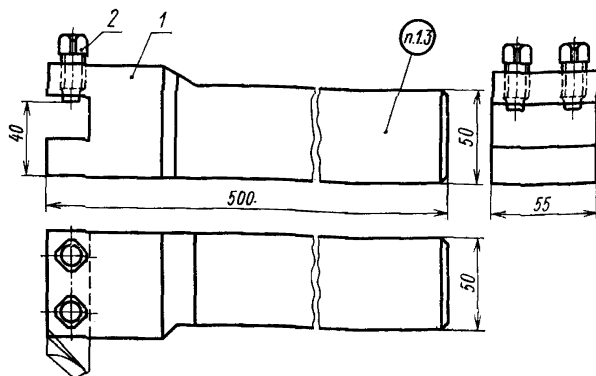
1.1. Конструкция и размеры открытой суппортной державки с поперечным креплением стержневых резцов сечением 20×20 мм должны соответствовать указанным на черт. 1.

Издание официальное



Перепечатка воспрещена

Переиздание. Январь 1986 г.



1—корпус; 2—винт В.М12—6g×25.33Н.05 ГОСТ 1482—84
Черт. 1

Масса 10,1 кг

Условное обозначение державки:

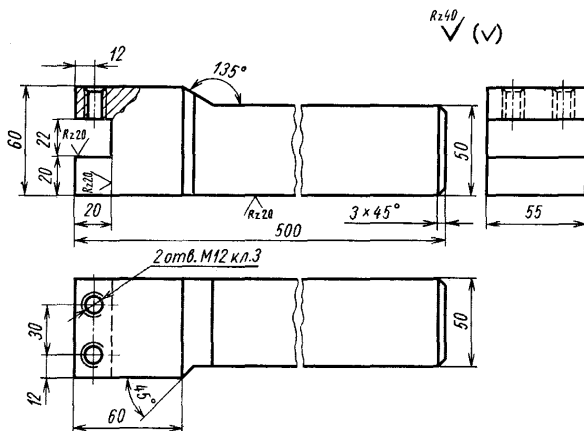
Державка 6701-0061 ГОСТ 13067—67

1.2. Технические требования — по ГОСТ 13072—67.

1.3. Маркировка должна содержать обозначение державки и товарный знак.

2. КОНСТРУКЦИЯ И РАЗМЕРЫ КОРПУСА

2.1. Конструкция и размеры корпуса (дет. 1) должны соответствовать указанным на черт. 2.



Масса 10 кг

Черт. 2

Условное обозначение корпуса:

Корпус 6701-0061/001 ГОСТ 13067—67

- 2.2. Материал — сталь марки 45 или 50 по ГОСТ 1050—74.
 2.3. Твердость — 41,5... 46,5 НРС_э.
 2.4. Покрытие — Хим. Окс. прм по ГОСТ 9.073—77.