

УДК 621.881 : 006.354

Группа Г27  
6034-0110

**ГОСУДАРСТВЕННЫЙ СТАНДАРТ СОЮЗА ССР**

---

**КОЛЬЦА ДЛЯ ВСПОМОГАТЕЛЬНОГО  
ИНСТРУМЕНТА**

**Конструкция и размеры**

Rings for accessory tools.  
Design and dimensions

**ГОСТ  
13061-67**

Взамен  
МН 1233-60  
в части колец

---

Утвержден Комитетом стандартов, мер и измерительных приборов при Совете Министров СССР 14 июля 1967 г. - Срок введения установлен

с 01.07.68

**Несоблюдение стандарта преследуется по закону**

1. Конструкция и размеры колец должны соответствовать указанным на чертеже и в таблице.

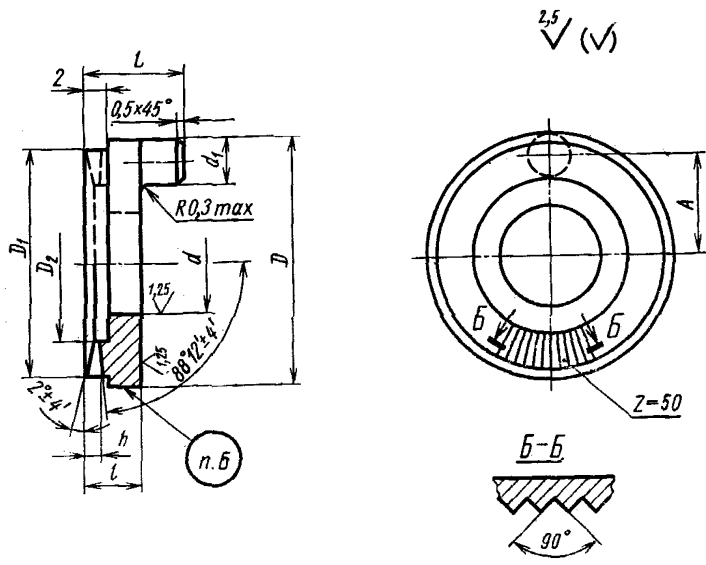
---

Издание официальное

Перепечатка воспрещена

★

*Переиздание. Январь 1986 г.*



Размеры в мм

Обозначение кольца	Применяемость	d (пред. откл. по Н9)	L	D	d <sub>1</sub> (пред. откл. по h12)	D <sub>1</sub>	D <sub>2</sub>	A (пред. откл. ±0,1)	t	h	Масса в кг
6034-0111		12	10	28	6	28	18	11	5	0,9	0,02
6034-0112		16	12	36	8	32	22	14	7	1,0	0,04

Пример условного обозначения кольца d=12 мм:

Кольцо 6034-0111 ГОСТ 13061—67

2. Материал — сталь марки 40X по ГОСТ 4543—71.
3. Твердость — 46,5 ... 51,5 HRC<sub>s</sub>.
4. Покрытие — Хим. Окс. прм по ГОСТ 9.073—77.
5. Остальные технические требования — по ГОСТ 13072—67.
6. Маркировка должна содержать обозначение кольца и товарный знак.