

ДЕРЖАВКИ ДЛЯ ДИСКОВЫХ РЕЗЦОВ
С ТОЧНОЙ РЕГУЛИРОВКОЙ
К ТОКАРНЫМ СТАНКАМ

Конструкция и размеры

Holders for disc cutters with
self-adjustment to lathes
Design and dimensions

ГОСТ
13059-67

Взамен
МН 2515-61

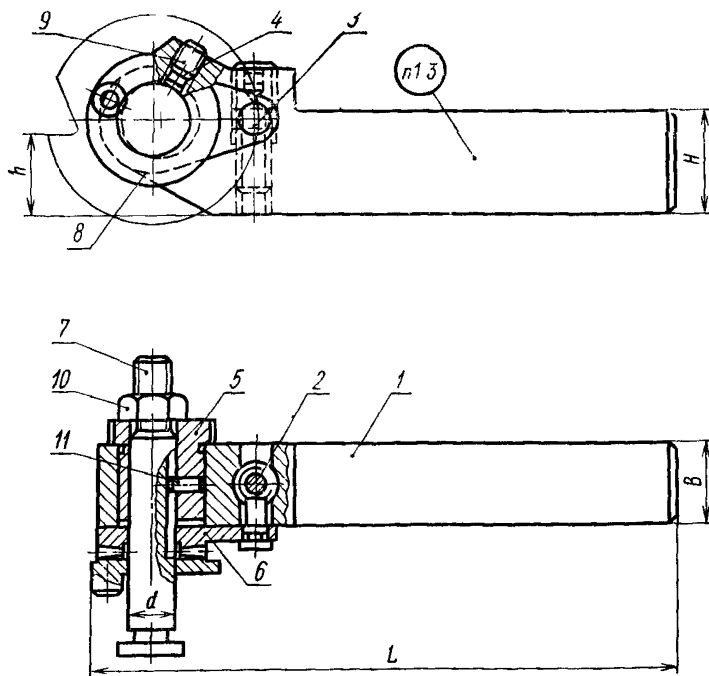
Утвержден Комитетом стандартов, мер и измерительных приборов при Совете Министров СССР 14 июля 1967 г. Срок введения установлен

с 01.07.68

Несоблюдение стандарта преследуется по закону

1. КОНСТРУКЦИЯ И РАЗМЕРЫ ДЕРЖАВОК ДЛЯ ДИСКОВЫХ РЕЗЦОВ

1.1. Конструкция и размеры державок для дисковых резцов с точной регулировкой к токарным станкам должны соответствовать указанным на черт 1 и в табл 1



Черт 1

Таблица 1

Обозначение державки	Применя- емость	Уста- новоч- ный размер <i>h</i>	<i>H</i>	<i>B</i>	<i>L</i>	<i>d</i>	Масса в кг	Дет. 1. Корпус
								Количество
								1
								Обозначение
мм								
6610-0051		16	20	20	140	12	0,68	6610-0051/001
6610-0052		20	25				0,82	6610-0052/001
6610-0053		23	32	150	1,03		6610-0053/001	
6610-0054		25		180	1,43	6610-0054/001		
6610-0055		30	40	32	200	16	2,31	6610-0055/001
6610-0056		40	50		250		3,25	6610-0056/001

Продолжение табл. 1

Обозначение державки	Дет. 2. Винт	Дет. 3. Штифт	Дет. 4 Сухарь	Дет. 5. Втулка
	Количество			
	1	1	1	1
	Обозначение			
6610-0051				6610-0051/005
6610-0052	6610-0051/002	6610-0051/003	6610-0051/004	
6610-0053				6610-0053/005
6610-0054	6610-0054/002	0054/003	0054/004	6610-0054/005
6610-0055				
6610-0056	6610-0055/002	6610-0055/003	6610-0055/004	6610-0055/005

Продолжение табл. 1

Обозначение державки	Дет. 6. Регулятор	Дет. 7. Ось ГОСТ 13060—67	Дет. 8. Кольцо ГОСТ 13061—67
	Количество		
	1	1	1
	Обозначение		
6610-0051	6610-0051/006	6030-0762	6034-011
6610-0052			
6610-0053			
6610-0054	6610-0054/006	6030-0764	6034-012
6610-0055			
6610-0056			

Продолжение табл. 1

Обозначение державки	Дет. 9. Винт ГОСТ 1477—84	Дет. 10. Гайка ГОСТ 5929—70	Дет. 11. Штифт цилиндрический ГОСТ 3128—70
	Количество		
	1	1	1
	Обозначение		
6610-0051	В.М8—6g×10.22Н.05	М10 6.055	4т6×8
6610-0052			
6610-0053			
6610-0054	В.М10—6g×12.22Н.05	М12.6.055	4т6×10
6610-0055			
6610-0056			

Пример условного обозначения державки $H=20$ мм, $B=20$ мм, $d=12$ мм:

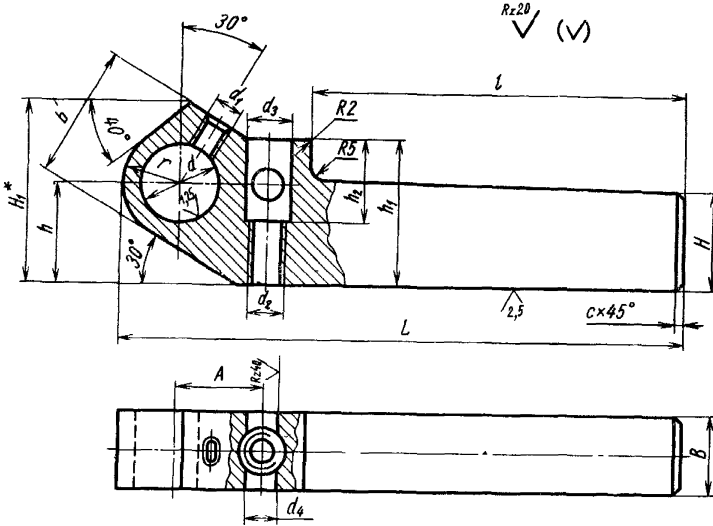
Державка 6610-0051 ГОСТ 13059—67.

1.2. Технические требования — по ГОСТ 13072—67.

1.3. Маркировка должна содержать обозначение державки и товарный знак.

2. КОНСТРУКЦИЯ И РАЗМЕРЫ КОРПУСОВ

2.1. Конструкция и размеры корпусов (дет. 1) должны соответствовать указанным на черт. 2 и в табл. 2.



Черт. 2

* Размер для справок.

Таблица 2

Размеры в мм

Обозначение корпуса	H	B	L	h	l	H ₁	A	d (пред откл по H7)
6610-0051/001	20	20	140	19,5	95	40	22	20
6610-0052/001	25			23,5		44		
6610-0053/001	32	25	150	26,5	105	48	28	25
6610-0054/001			180	29,5	120	55		
6610-0055/001	40	32	200	34,5	130	68	34	30
6610-0056/001	50		250	44,5	175	78		

Размеры в мм

Продолжение табл 2

Обозначение корпуса	d_1 кл 3	d_2 кл 3	d_3	d_4	b	r	h_1	h_2	c	Масса в кг
6610-С051/С01	М8	М10	10,5	10	34	14	34	20	1	0,49
6610-С052/001							38			0,59
6610-0053/001							40			0,85
6610-0054/001	М10	М12	12,5	12	40	16	46	25		1,04
6610 0055/001	М12	М16	16,5	16	52	24	58	30	2	1,87
6610-С056/001							70	35		2,81

Пример условного обозначения корпуса $H=20$ мм, $B=20$ мм, $L=140$ мм:

Корпус 6610-0051/001 ГОСТ 13059—67

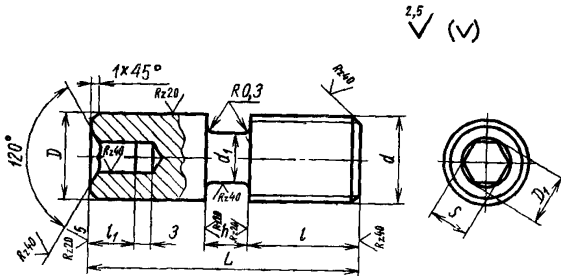
2.2. Материал — сталь марки 45 по ГОСТ 1050—74.

2.3. Твердость — 41,5 ... 46,5 HRC₃.

2.4. Покрытие — Хим. Окс. прм по ГОСТ 9.073—77.

3. КОНСТРУКЦИЯ И РАЗМЕРЫ ВИНТОВ

3.1. Конструкция и размеры винтов (дет. 2) должны соответствовать указанным на черт. 3 и в табл. 3.



Черт 3

Размеры в мм

Таблица 3

Обозначение винта	d кл 3	D	L	d_1 (пред откл по $d(1)$)	h (пред откл. по $H(1)$)
6610 С051/002	М10	10	32	6	5
6610 0054/002	М12	12	38	7	6
6610-0055/002	М16	16	50	10	8

Размеры в мм

Продолжение табл. 3

Обозначение винта	l	l_1	S (пред откл по d_{11})	D_1	Масса в кг
6610 0051/002	15	5	5	5,8	0,02
6610-0054/002	20	7	6	6,9	0,03
6610-0055/002	24	9	8	9,2	0,05

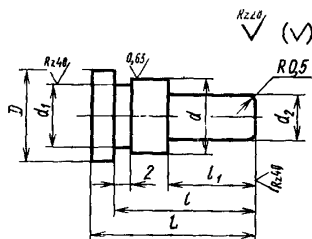
Пример условного обозначения винта $d=M10$:
Винт 6610-0051/002 ГОСТ 13059—67

3.2. Материал — сталь марки 45 по ГОСТ 1050—74.

3.3. Твердость — 36,5... 41,5 HRC_э.

4. КОНСТРУКЦИЯ И РАЗМЕРЫ ШТИФТОВ

4.1. Конструкция и размеры штифтов (дет. 3) должны соответствовать указанным на черт. 4 и в табл. 4.



Черт. 4

Таблица 4

Размеры в мм

Обозначение штифта	d (пред откл по h_6)	L	D	d_1 (пред откл по h_{11})	l	l_1	d_2	Масса 1000 шт в кг
6610-0051/003	6	13	8	5	11	7	5,5	2,7
6610-0054/003	8	16	10	6	14	9	7,5	4,6
6610-0055/003	10	20	12	8	17	12	9,5	10,7

Пример условного обозначения штифта $d=6$ мм:
Штифт 6610-0051/003 ГОСТ 13059—67

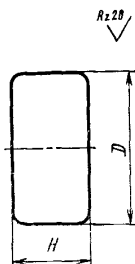
4.2. Материал — сталь марки 45 по ГОСТ 1050—74.

4.3. Твердость — HRC 35—40.

4.4. Покрытие — Хим. Окс. прм по ГОСТ 9 073—77.

5. КОНСТРУКЦИЯ И РАЗМЕРЫ СУХАРЕЙ

5.1. Конструкция и размеры сухарей (дет. 4) должны соответствовать указанным на черт. 5 и в табл. 5.



Черт. 5

Таблица 5

Обозначение сухаря	<i>D</i>	<i>H</i>	Масса 1000 шт. в кг
	мм		
6610-0051/004	6	3	0,7
6610-0054/004	7	4	1,2
6610-0055/004	9		2,0

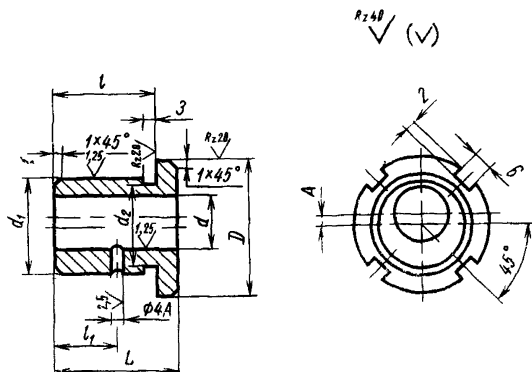
Пример условного обозначения сухаря $D=6$ мм:

Сухарь 6610-0051/004 ГОСТ 13059—67

5.2. Материал — латунь марки Л63 ГОСТ 15527—70.

6. КОНСТРУКЦИЯ И РАЗМЕРЫ ВТУЛОК

6.1. Конструкция и размеры втулок (дет. 5) должны соответствовать указанным на черт. 6 и в табл. 6.



Черт. 6

Таблица 6

Размеры в мм

Обозначение втулки	d (пред откл по H7)	d_1 (пред откл по G7)	D	L	l	l_1	A	d_2	Масса в кг
6610-0051/005	12	20	26	25	19	9	2	19,5	0,05
6610-0053/005				30	24				
6610-0054/005	16	25	30	38	31	12	2,5	24,5	0,07
6610-0055/005		30						42	29,5

Пример условного обозначения втулки $d=12$ мм, $L=25$ мм:

Втулка 6610-0051/005 ГОСТ 13059—67

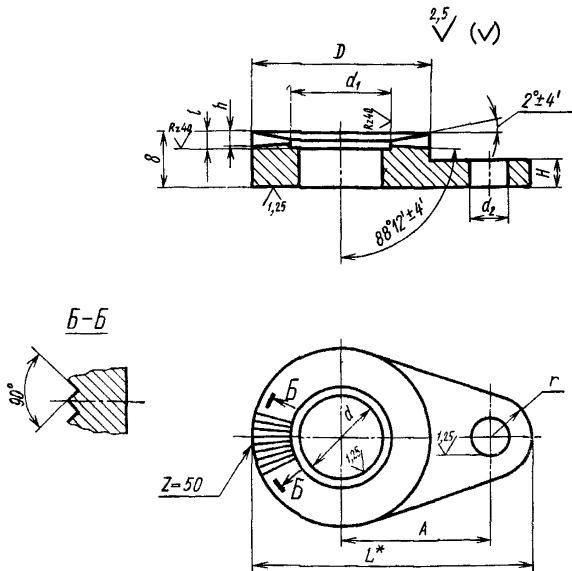
6.2. Материал — сталь марки 40X по ГОСТ 4543—71.

6.3. Твердость — 41,5 ... 46,5 HRC_с.

6.4. Покрытие — Хим. Окс. прм по ГОСТ 9.073—77.

7. КОНСТРУКЦИЯ И РАЗМЕРЫ РЕГУЛЯТОРОВ

7.1. Конструкция и размеры регуляторов (дет. 6) должны соответствовать указанным на черт. 7 и в табл. 7.



* Размер для справок.

Черт. 7

Таблица 7

Размеры в мм

Обозначение регулятора	d (пред. откл. по Н9)	D	A	L	l	H (пред. откл. +0,1)	d_1	d_2 (пред. откл. по Н7)	r	h	Масса в кг
6610-0051/006	12	28	22	42	1,5	4	18	6	6	0,9	0,03
6610-0054/006	16	32	28	52	2	5	22	8	8	1	0,05
6610-0055/006			34	59				10	9		

Пример условного обозначения регулятора $d=12$ мм, $L=42$ мм:

Регулятор 6610-0051/006 ГОСТ 13059—67

7.2. Материал — сталь марки 20Х по ГОСТ 4543—71.

7.3. Цементировать глуб. 0,5—0,8; 51,5... 56 HRC_s.

7.4. Покрытие — Хим. Окс. прм по ГОСТ 9.073—77.