

ОПРАВКИ С ТОРЦОВОЙ ШПОНКОЙ И КОНИЧЕСКИМ ХВОСТОВИКОМ С ЛАПКОЙ ДЛЯ ТОРЦОВЫХ ФРЕЗ

**ГОСТ
13041-83**

Конструкция и размеры

Arbors with face key and taper claw shank for end cutters.
Design and dimensions

Взамен
ГОСТ 13041-78

ОКП 39 2800

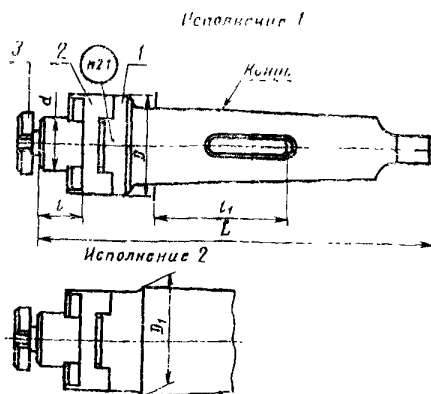
Постановлением Государственного комитета СССР по стандартам от 24 марта 1983 г. № 1319 срок введения установлен

с 01.01.85

Несоблюдение стандарта преследуется по закону

1. Настоящий стандарт распространяется на оправки с торцовой шпонкой и коническим хвостовиком с лапкой для крепления торцовых фрез, применяемые на расточных станках.

2. Конструкция и размеры оправок должны соответствовать указанным на черт. 1 и в табл. 1.



Черт. 1

Таблица 1

Размеры в мм

Обозначение оправки	Применяемость	Исполнение	Обозначение конуса	d	l	l ₁	L	D	D ₁	Масса, кг, не более	Поз. 1	Поз. 2	Поз. 3
											Корпус Кол. 1	Поводок ГОСТ 13038-83 Кол. 1	Винт ГОСТ 13039-83 Кол. 1
6220-0191		1	Морзе	4	22	18	58,5	165	40	0,76	6220-0191/001	6034-0091	6000-0012
6220-0192	6220-0192/001												
6220-0193	6220-0193/001				6034-0092	6000-0013							
6220-0194							6220-0194/001						
6220-0195	6220-0195/001				6034-0093	6000-0014							
6220-0196							6034-0094						
6220-0197								6034-0099					

Размеры в мм

Обозначение оправки	Применяемость	Исполнение	Обозначение конуса	d	l	l ₁	L	D	D ₁	Масса, кг, не более	Поз. 1	Поз. 2	Поз. 3	
											Корпус Кол. 1	Поводок ГОСТ 13033—83 Кол. 1	Винт ГОСТ 13039—83 Кол. 1	
												Обозначения деталей		
6220-0198				32	22	60*	190	60		1,63	6220-0198/001	6034-0093	6000-0014	
6220-0199			26		6034-0094									
6220-0201			32		6034-0099									
6220-0202			4	26	58,5	200	70		2,29	6220-0202/001	6034-0095	6000-0015		
6220-0203				32							6034-0096			
6220-0204				26							6034-0095			
6220-0205				32	60*				2,18	6220-0204/001	6034-0096			
6220-0206				27	20	63,5	210	50		1,83	6220-0206/001	6034-0092	6000-0013	
6220-0207					75*	1,85				6220-0207/001				
6220-0208					22	2,42				6220-0208/001	6034-0093	6000-0014		
6220-0209			26	2,36	6034-0094									
6220-0211			32	2,26	6034-0099									
6220-0212				32		225	60		2,44	6220-0212/001	6034-0093	6000-0014		
6220-0213									26		2,38		6034-0094	
6220-0214									32		2,28		6034-0099	
6220-0215			5	40	26	63,5	235	70		3,09	6220-0215/001	6034-0095	6000-0015	
6220-0216					32					2,96	6034-0096			
6220-0217					26					3,11	6220-0217/001	6034-0095		
6220-0218	1			32	75*				2,98	6220-0218/001	6034-0096			
6220-0219				50	28	63,5	245	90		4,68	6220-0219/001	6034-0097	6000-0016	
6220-0221					32					4,54		6034-0098		
6220-0222					28					4,70		6220-0222/001		6034-0097
6220-0223		Морзе		32	75*				4,56	6220-0223/001	6034-0098			
6220-0224				32	22	57	290	60	63,8	5,10	6220-0224/001	6034-0093	6000-0014	
6220-0225					26					5,04		6034-0094		
6220-0226	2				32					4,94		6034-0099		
6220-0227				22					5,06	6220-0227/001	6034-0093			
6220-0228				26	85*				5,00	6220-0228/001	6034-0094			
6220-0229				32					4,90	6220-0229/001	6034-0099			
6220-0231			6	40	26	57	300	70		5,78	6220-0231/001	6034-0095	6000-0015	
6220-0232					32					5,65		6034-0096		
6220-0233					26					5,75		6220-0233/001		6034-0095
6220-0234				32	85*				5,62	6220-0234/001	6034-0096			
6220-0235	1			50	28	57	310	90		7,44	6220-0235/001	6034-0097	6000-0016	
6220-0236			32		7,10					6034-0098				
6220-0237			28		7,41					6220-0237/001		6034-0097		
6220-0238				32	85*				7,07	6220-0238/001	6034-0098			

Размеры в мм

Обозначение оправки	Применяемость	Исполнение	Обозначение конуса	d	l	l ₁	L	D	D ₁	Масса, кг, не более	Поз. 1	Поз. 2	Поз. 3	
											Корпус Кол. 1	Поводок ГОСТ 13038—83 Кол. 1	Винт ГОСТ 13039—83 Кол. 1	
												Обозначения деталей		
6221-0021	2	Метрический	80	32	22	64	300	60	80,4	7,75	6221-0021/001	6034-0093	6000-0014	
6221-0022					26					7,69		6034-0094		
6221-0023					32					7,59		6034-0099		
6221-0024					22					7,69		6034-0093		
6221-0025					26					7,63		6221-0024/001		6034-0094
6221-0026				32	7,53	6034-0099								
6221-0027				40	26	64	310	70	8,51	6221-0027/001	6034-0095			
6221-0028					32	8,38			6034-0096					
6221-0029					26	8,44			6221-0029/001		6034-0095			
6221-0031					32	8,31			6034-0096					
6221-0032	28	10,19	6221-0032/001		6034-0097									
6221-0033	1	80	50	32	64*	320	90	10,05	6221-0034/001	6034-0098	6000-0016			
6221-0034								28		10,02		6034-0097		
6221-0035								32		9,88		6034-0098		

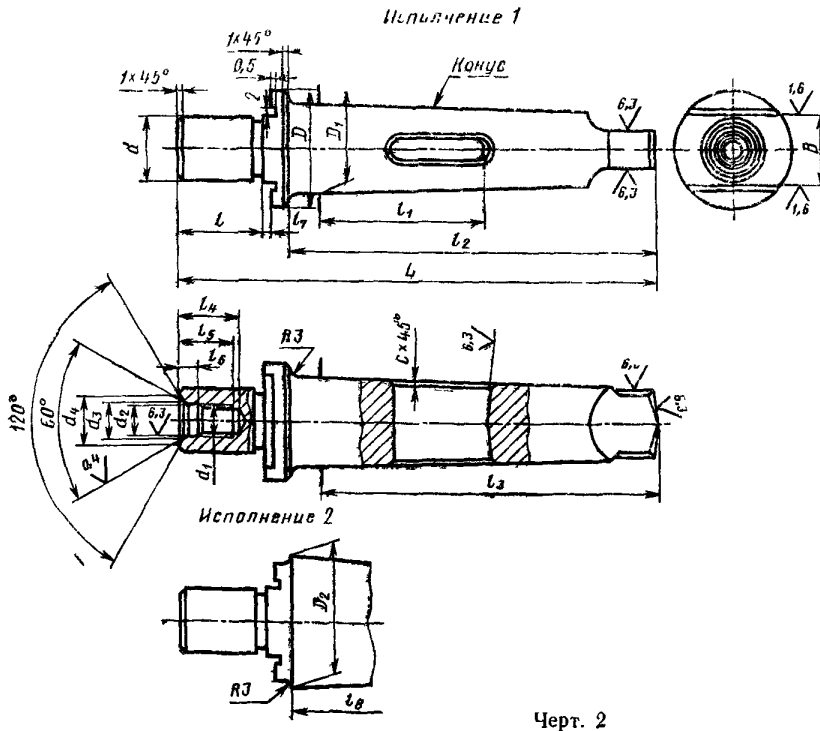
* Размеры для станков, выпущенных до 1974 г.

Пример условного обозначения оправки с конусом Морзе 4, размерами d=22 мм, l=18 мм и l₁=58,5 мм:

Оправка 6220-0191 ГОСТ 13041—83

2.1. Маркировать: обозначение оправки и товарный знак предприятия-изготовителя.

3. Конструкция и размеры корпусов должны соответствовать указанным на черт. 2 и в табл. 2.



Черт. 2

Размеры в мм

Обозначение корпуса	Исполнение	Обозначение корпуса	d	l	l_1	L	D	D_1	D_2	B	d_1	d_2	d_3	d_4	l_2	l_3	l_4	l_5	l_6	l_7	l_8	c	Масса, кг, не более								
6220-0191/001	1	Морзе	22	27	58,5	165	40	31,267			23	M10	10,5	12,5	13,2	128	117,5	22	20	4,5	3,5	1,0	0,66								
6220-0192/001					60,0																		0,67								
6220-0193/001			27	32	58,5	175	50				0,83																				
6220-0194/001					60,0						0,86																				
6220-0195/001			32	47	58,5	190	60				1,06																				
6220-0198/001					60,0						1,07																				
6220-0202/001			40	49	58,5	200	70				1,54																				
6220-0204/001					60,0						1,56																				
6220-0206/001			5	Морзе	27	32	63,5				210	50	44,399					28	M12	13,0	15,0		17,0	163	149,5	25	23	6,0	4,0	1,6	1,62
6220-0207/001							75,0																								1,64
6220-0208/001					32	47	63,5				225	60						1,86													
6220-0212/001							75,0											1,88													
6220-0215/001					40	49	63,5				235	70						2,34													
6220-0217/001							75,0											2,36													
6220-0219/001	50	54			63,5	245	90	3,27																							
6220-0222/001					75,0			3,29																							
6220-0224/001	32	47			57,0	290	60	63,8	33	M16	17,0	20,0				22,0	—	32	29	8,0	4,5	218	2,0			4,54					
6220-0227/001					85,0																					4,50					
6220-0231/001	6	40	49	57,0	300	70	63,348	42	M20	21,0	26,0	30,0	210,0	38	35	10,0	5,0	—	—	—	—	—	5,03								
6220-0233/001				85,0																			5,09								
6220-0235/001	50	54	57,0	310	90	—	52	M24	25,0	31,0	36,0	—	43	40	11,0	7,5	—	—	—	—	—	—	6,03								
6220-0237/001			85,0																				6,09								
6220-0021/001	2	Метрический	32	47	64,0	300	60	—	80,4	33	M16	17,0	20,0	22,0	—	32	29	8,0	4,5	—	—	—	—	7,19							
6220-0024/001					100,0																			7,13							
6220-0027/001	80	40	49	64,0	310	70	80,000	42	M20	21,0	26,0	30,0	220,0	38	35	10,0	5,0	—	—	—	—	—	—	7,76							
6220-0029/001				100,0																				7,69							
6220-0032/001	1	50	54	64,0	320	90	—	52	M24	25,0	31,0	36,0	235	43	40	11,0	7,5	—	—	—	—	—	—	8,78							
6220-0034/001				100,0																				8,61							

Пример условного обозначения корпуса с конусом Морзе 4, размерами $d=22$ мм, $l=27$ мм и $l_1=58,5$ мм:
 Корпус 6220-0191/001 ГОСТ 13041-83

- 3.1. Размеры и технические требования к концам оправок — по ГОСТ 24644—81.
- 3.2. Канавки для выхода шлифовального круга — по ГОСТ 8820—69.
- 3.3. Резьба метрическая — по ГОСТ 24705—81. Поле допуска резьбы — 7H по ГОСТ 16093—81.
- 3.4. Центровое отверстие — формы А по ГОСТ 14034—74.
- 3.5. Параметр шероховатости поверхностей канавок и фасок по ГОСТ 2789—73 должен быть не более Ra 3,2 мкм.
- 3.6. Покрытие — Хим. Окс. прм. по ГОСТ 9.073—77, кроме конусной поверхности хвостовика, поверхности d и торца.
- 3.7. Технические требования — по ГОСТ 17166—71.