

## ИНТЕРФЕРОМЕТРЫ ДЛЯ ОПРЕДЕЛЕНИЯ КОНЦЕНТРАЦИИ ЖИДКОСТЕЙ И ГАЗОВ

### Методы и средства поверки

Interferometers for determination of liquid and  
gas concentration Methods and means for  
verification

# ГОСТ 13005—67\*

Утвержден Комитетом стандартов, мер и измерительных приборов при  
Совете Министров СССР 3/VI 1967 г. Срок введения установлен

с 1/VII 1968 г.

**Несоблюдение стандарта преследуется по закону**

Настоящий стандарт распространяется на интерферометры для определения концентрации жидкостей и газов типов ИТР-1 и ИТР-2 выпускаемые из производства и ремонта, а также находящиеся в эксплуатации, и устанавливает методы и средства их поверки

### 1. ОПЕРАЦИИ, ПРОИЗВОДИМЫЕ ПРИ ПОВЕРКЕ, И ПРИМЕНЯЕМЫЕ СРЕДСТВА

1.1 Операции, производимые при поверке интерферометров для определения концентрации жидкостей газов, и применяемые средства поверки должны соответствовать указанным в таблице.

Операции производимые при поверке	Номера пунктов настоящего стандарта	Наименование средств поверки и их техническая характеристика	Виды поверок интерферометров		
			выпускаемых из производства	после ремонта	находящихся в эксплуатации
1 Проверка технического состояния и взаимодействия отдельных узлов	2.3— 2.5	—	+	+	+
2 Проверка качества изображения интерференционной картины	2.6	Диоптрийная грубка Набор очковых линз	+	+	+

Издание официальное

Перепечатка воспрещена

\* Переиздание (июнь 1969 г.) с изменением № 1, принятым в апреле 1969 г

Продолжение

Операции, производимые при поверке	Номера пунктов настоящего стандарта	Наименование средств поверки и их техническая характеристика	Виды поверок интерферометров		
			выпускаемых из производства	после ремонта	находящихся в эксплуатации
3. Поверка ширины интерференционной полосы в нулевой точке шкалы	2.7	Дистиллированная вода	+	+	+
4. Поверка правильности работы компенсатора	2.8	Монохроматический источник света—ртутная лампа ПРК-4 со светофильтром, состоящим из стекла марки ПС-7 толщиной 3,2 мм и марки ОС-11 толщиной 2,8 мм	+	+	+
5. Определение вариации показаний прибора	2.9	7—10% водный раствор уксусной кислоты. Дистиллированная вода	+	+	+
6. Определение разности хода, создаваемой пластиной компенсатора	2.10	Дистиллированная вода. Монохроматический источник света—ртутная лампа ПРК-4 со светофильтром, состоящим из стекла марки ПС-7 толщиной 3,2 мм и марки ОС-11 толщиной 2,8 мм	+	+	—
7. Проверка прибора на транспортную тряску	2.11 и 2.13	Вибростенд	+	—	—

Продолжение

Операции, производимые при поверке	Номера пунктов настоящего стандарта	Наименование средств поверки и их техническая характеристика	Виды проверок интерферометров		
			выпускаемых из производства	после ремонта	находящихся в эксплуатации
8. Проверка прибора на устойчивость к воздействию температуры	2.12 и 2.13	Термостат. Холодильная камера	+	—	—

## Примечания

1 Знак «+» означает, что поверка производится, а знак «—» — не производится

2 Стекло марок ПС-7 и ОС-11 — по ГОСТ 9411—66

1 2. С разрешения Комитета стандартов, мер и измерительных приборов при Совете Министров СССР допускается применять методы и средства поверки, не указанные в настоящем стандарте, при условии обеспечения ими необходимой точности поверки.

## 2. ПОВЕРКА

2.1. Интерферометры должны быть установлены в помещении, где вибрация не вызывает заметного на глаз смещения или колебания интерференционной картины.

2.2. Температура помещения, в котором поверяют интерферометры, должна быть  $20 \pm 2^\circ\text{C}$ .

2.3. До проведения поверки нить накала электролампочки должна быть центрирована так, чтобы интерференционная картина была равномерно освещена

2.4. (Отменен. — «Информ. указатель стандартов» № 4 1969 г.).

2.5. Интерферометр, его отдельные узлы и детали должны удовлетворять следующим техническим требованиям:

а) наружные поверхности интерферометров не должны иметь следов коррозии, вмятин, повреждения отделки и других дефектов, ухудшающих внешний вид интерферометров;

б) гравировка штрихов шкал должна быть четкой и тщательно заполнена краской;

в) на поверхностях оптических деталей не должно быть выколов, налетов, грубых царапин, точек, мешающих наблюдению и искажающих интерференционную картину;

г) движение всех подвижных частей должно быть плавным, без скачков и заеданий, соединение неподвижных узлов и деталей — жестким, без перемещения и ощутимой качки,

д) мертвый ход микрометричного механизма компенсатора не должен превышать двух делений шкалы барабана в нулевой точке шкалы и трех делений в точке «3000»,

е) при нулевом отсчете по шкале микрометричного механизма торец конической части барабана не должен перекрывать нулевой штрих шкалы стебля более чем на  $\frac{1}{2}$  ширины штриха, а расстояние от торца конической части барабана до правого края штриха не должно превышать 0,15 мм,

ж) у продольного штриха стебля расстояние от стебля до верха торца конической части барабана не должно превышать 0,5 мм,

з) стопорные винты должны надежно закреплять детали,

и) осветитель должен обеспечивать возможность центрирования нити накала лампочки и равномерное освещение поля зрения прибора,

к) термокамера интерферометра для жидкостей должна плотно крепиться к корпусу, газовые кюветы и термокамера интерферометра для жидкостей и газов должны плотно лежать на оправах сегмента,

л) замена газовых и жидкостных кювет не должна вызывать заметного на глаз искажения интерференционных полос и линии раздела, при замене кювет допускается смещение верхней части интерференционной картины не более чем на  $\pm 5$  делений шкалы барабана,

м) лопасть мешалки термокамеры не должна задевать дно кюветы и в крайних положениях перекрывать нижний пучков света,

н) плато жидкостных кювет в рабочем положении на верхней плоскости термокамеры не должны иметь качки, а фиксаторы должны обеспечивать постоянное положение кювет относительно светового пучка,

о) крышка интерферометра ИТР-1 должна плотно входить в кожух и плотно лежать на его корпусе,

п) термокамера должна быть водонепроницаемой,

п/п р, с — (Отменены. — «Информ указатель стандартов» № 4 1969 г)

При совмещении верхней и нижней систем интерференционных полос интерферометра для измерения жидкостей и газов без термокамеры показание прибора по шкале микрометричного механизма должно быть равно нулю. Отклонение от нуля не должно превышать  $\pm 1$  деления шкалы барабана

При установке в прибор термокамеры, пустой и заполненной дистиллированной водой, смещение интерференционных полос не должно превышать одного деления шкалы барабана микрометричного механизма

Видимое искажение интерференционных полос не допускается  
Техническое состояние прибора и взаимодействие его отдель-

ных узлов и деталей должны проверяться наружным осмотром и опробованием.

Проверку водонепроницаемости термокамеры производят осмотром через 15 мин после заполнения ее водой.

(Измененная редакция — «Информ. указатель стандартов» № 4 1969 г.).

2.5.1. Величину мертвого хода микрометричного механизма компенсатора определяют как разность двух отсчетов по шкале барабана, полученных при совмещении интерференционных полос нулевого порядка с правой и левой сторон.

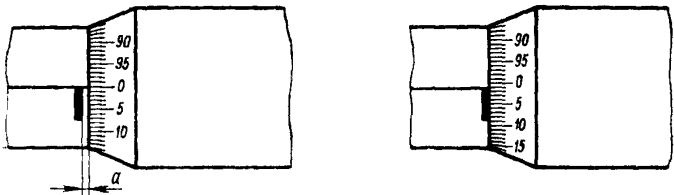
2.5.2. Положение скоса барабана относительно нулевого штриха шкалы стебля при нулевом отсчете определяют вращением микрометричного винта до совмещения торца барабана с правым краем нулевого штриха стебля.

Величину несовпадения нулевого штриха барабана с нулевым делением стебля отсчитывают по шкале барабана (черт. 1).

2.5.3. (Отменен. — «Информ. указатель стандартов» № 4 1969 г.).

2.6. Качество изображения интерференционной картины проверяют визуально наблюдением в окуляр при освещении прибора лампочкой накаливания без термокамеры.

В поле зрения окуляра должны быть отчетливо видны две системы интерференционных полос, разграниченные горизонтальной линией раздела. Видимая ширина линии раздела должна быть не более  $\frac{1}{8}$  ширины интерференционной полосы. Линия раздела должна делить поле зрения пополам. Разность высот верхней и нижней систем интерференционных полос допускается не более  $\frac{1}{2}$  ширины интерференционной полосы. Интерференционная картина должна иметь вертикальное расположение полос и располагаться симметрично относительно центра поля зрения окуляра.



Черт. 1

2.7. Проверку ширины интерференционной полосы в делениях шкалы микрометричного механизма производят у нулевого деления шкалы.

Ширину интерференционной полосы определяют по величине смещения верхней системы интерференционных полос на одну

полосу вправо и влево от положения совмещения полос нулевого порядка верхней и нижней систем интерференционных полос

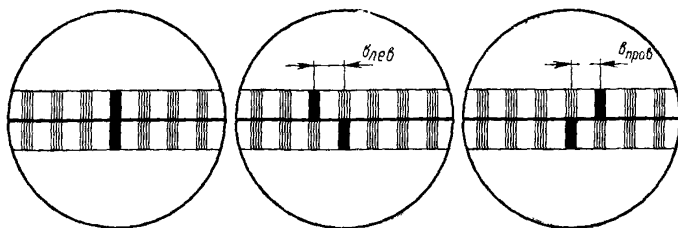
Термокамеру интерферометра заполняют дистиллированной водой. Правую и левую камеры кюветы заполняют дистиллированной водой и устанавливают кювету в термокамеру. Воду в термокамере перемешивают до выравнивания температуры в термокамере и кювете, т. е. до тех пор, пока в поле зрения окуляра не будет наблюдаться четкая интерференционная картина с прямыми полосами

Вращая барабан микрометричного механизма, добиваются совмещения нулевых полос обеих систем интерференционных полос и производят отсчет по шкале барабана  $a_0$ . Затем, вращая барабан, смещают верхнюю (подвижную) систему интерференционных полос последовательно на одну полосу влево и вправо относительно нулевой полосы нижней (неподвижной) системы интерференционных полос (черт. 2), и производят соответствующие отсчеты по шкале барабана  $a_{лев}$  и  $a_{прав}$ .

Ширина левой и правой интерференционных полос в делениях шкалы соответственно равна

$$b_{лев} = a_0 - a_{лев}; \quad b_{прав} = a_{прав} - a_0.$$

Ширину левой и правой интерференционных полос определяют при пятикратном совмещении полос и за действительное значение принимают среднее арифметическое пяти измерений —  $b_{лев\ ср}$  и  $b_{прав\ ср}$ .



Черт 2

Измерения производят, исключая мертвый ход микрометричного механизма.

Ширину интерференционной полосы в делениях шкалы определяют по формуле.

$$b = \frac{b_{лев.ср} + b_{прав\ ср}}{2}$$

Ширина интерференционной полосы в делениях шкалы барабана микрометричного механизма должна быть  $15 \pm 2$  деления шкалы микрометричного механизма интерферометра для жидкостей и  $30 \pm 2$  деления шкалы микрометричного механизма интерферометра для жидкостей и газов

28 Для проверки правильности работы компенсатора выполняют абсолютную градуировку микрометричного механизма компенсатора и оценивают плавность увеличения ширины интерференционной полосы в делениях шкалы микрометричного механизма

С этой целью при освещении прибора лампочкой накаливания добиваются совмещения нулевых полос обеих систем интерференционных полос и производят отсчет по шкале барабана. Затем в приборе ИТР-1 лампочку накаливания вывертывают и вместо нее устанавливают на стойке ртутную лампу ПРК-4 со светофильтром, выделяющим зеленую линию ртути  $\lambda = 0,546$  мкм. В кожух лампы ПРК-4 вставляют оправу со светофильтром (приложение 1). В приборе ИТР-2 вынимают патрон с лампочкой накаливания, вместо него вставляют оправу с призмой (приложение 2), а перед призмой устанавливают на стойке ртутную лампу ПРК-4 со светофильтром.

Ртутную лампу устанавливают так, чтобы в поле зрения прибора обе системы интерференционных полос, в виде чередующихся зеленых и черных полос, были равномерно освещены. Наблюдая поле зрения, медленно поворачивают барабан микрометричного механизма и смещают верхнюю систему полос последовательно для интерферометра ИТР-1 на интервал, равный пяти полосам, а для интерферометра ИТР-2 на интервал, равный десяти полосам, до конца микрометричного механизма, записывая его показания  $a$ . Повторяют такой же ряд измерений и вычисляют среднее значение показаний микрометричного механизма для каждого числа отсчитанных интерференционных полос.

Взяв разность средних значений последующего и предыдущего отсчетов и разделив ее на 5 для интерферометра ИТР-1 и на 10 для интерферометра ИТР-2, определяют число делений  $b$  шкалы микрометричного механизма, приходящихся на одну полосу, т. е. ширину интерференционной полосы в делениях шкалы барабана. Затем вычисляют приращение  $\Delta b$  ширины полосы как разность последующего и предыдущего значений  $b$ .

Алгебраическая разность приращений  $\Delta b$  ширины полосы не должна превышать  $\pm 2,0$  деления для интерферометра ИТР-1 и  $\pm 1,0$  деления для интерферометра ИТР-2.

Пример записи результатов проверки правильности работы компенсатора для интерферометра ИТР-2 дан в приложении 3.

(Измененная редакция — «Информ указатель стандартов» № 4 1969 г.)

2.9. Вариацию показаний определяют путем многократного (не менее 10 раз) совмещения интерференционных полос нулевого порядка и отсчета показаний по шкале барабана микрометричного механизма при освещении прибора лампочкой накаливания, исключая мертвый ход микрометричного механизма. Вариацию показаний определяют как разность между наибольшим и наименьшим отсчетами по шкале барабана микрометричного механизма интерферометра в двух точках шкалы: «0» и «3000».

При проверке вариации показаний в точке шкалы «3000» в левую камеру кюветы интерферометра ИТР-2 и в правую камеру кюветы интерферометра ИТР-1 тонкой пипеткой в дистиллированную воду добавляют 7—10%-ный раствор уксусной кислоты в дистиллированной воде до тех пор, пока при совмещении полос нулевого порядка отсчет по шкале не будет в пределах  $3000 \pm 20$  делений.

Вариация показаний не должна превышать одного деления шкалы барабана.

2.10. Разность хода  $\Delta$ , создаваемую пластиной компенсатора, определяют по данным п. 2.8 для отсчета, соответствующего 3000 делений шкалы микрометричного механизма, и вычисляют по формуле:

$$\Delta = N \cdot \lambda,$$

где:

$N$  — общее число интерференционных полос, соответствующее 3000 делений;

$\lambda$  — длина волны монохроматического источника света (для ртутной лампы ПРК-4 со светофильтром  $\lambda = 0,546$  мкм).

Разность хода, создаваемая компенсационной пластиной компенсатора, должна быть не менее 0,0483 мм для интерферометра ИТР-1 и не менее 0,0966 мм для интерферометра ИТР-2.

(Измененная редакция — «Информ. указатель стандартов» № 4 1969 г.).

2.11. Проверку интерферометра в упаковке для транспортирования на транспортную тряску производят на вибростенде с амплитудой колебаний в пределах 7—10 мм при 170 колебаниях в минуту в течение 30 мин.

После испытаний на вибростенде прибор должен удовлетворять требованиям пп. 2.3—2.10 настоящего стандарта.

Допускается смещение нулевой полосы в пределах  $\pm 10$  делений шкалы барабана.

(Измененная редакция — «Информ. указатель стандартов» № 4 1969 г.).



2.12. Проверку интерферометра без упаковки на устойчивость к воздействию температуры производят:

а) выдерживанием интерферометра в течение 2 ч в термостате при температуре плюс  $40 \pm 5^\circ\text{C}$ . Спустя 2 ч после пребывания при температуре плюс  $20 \pm 5^\circ\text{C}$  проверяют на соответствие пп. 2.3—2.10;

б) выдерживанием интерферометра в течение 2 ч в холодильной камере при температуре минус  $40 \pm 5^\circ\text{C}$ . Спустя 4 ч после пребывания при температуре плюс  $20 \pm 5^\circ\text{C}$  проверяют на соответствие пп. 2.3—2.10.

Допускается смещение нулевой полосы в пределах  $\pm 10$  делений шкалы барабана.

(Измененная редакция — «Информ. указатель стандартов» № 4 1969 г.).

2.13. Интерферометр по пп. 2.11 и 2.12 проверяют при выпуске из производства выборочно — не менее 3% от предъявленной к проверке партии.

### 3. ОФОРМЛЕНИЕ РЕЗУЛЬТАТОВ ПОВЕРКИ

3.1. На интерферометры, признанные годными при проверке органами Комитета стандартов, мер и измерительных приборов при Совете Министров СССР, выдается свидетельство установленной формы.

3.2. Результаты периодической ведомственной поверки отмечают в соответствующем документе, составленном органами ведомственного надзора и согласованном с органами Комитета стандартов, мер и измерительных приборов при Совете Министров СССР.

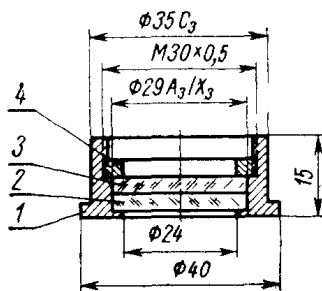
3.3. Результаты поверки органами технического контроля предприятия-изготовителя оформляют путем выдачи выпускного аттестата.

3.4. Интерферометры, не удовлетворяющие требованиям настоящего стандарта, к выпуску и применению не допускаются.

---

ПРИЛОЖЕНИЕ 1

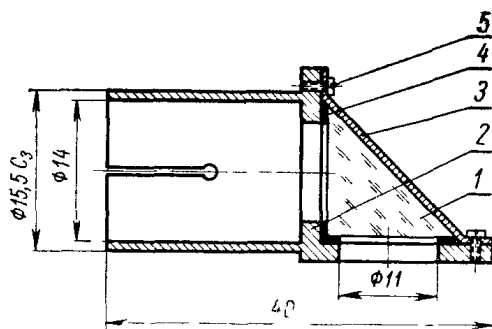
Оправа со светофильтром



1—оправа, 2—светофильтр  
 ОС-11, толщина 2,8 мм.  
 3—светофильтр ПС 7, тол-  
 щина 3,2 мм, 4—кольцо  
 резьбовое.

ПРИЛОЖЕНИЕ 2

Оправа с призмой



1—призма, 2—оправа; 3—накладка, 4—про-  
 кладка, 5—винт

## ПРИЛОЖЕНИЕ 3

## Пример записи результатов поверки правильности работы компенсатора для интерферометра ИТР-2

№ п/п.	№ интерференционной полосы	Отсчет по шкале микрометричного механизма			Ширина интерференционной полосы $\delta$	Приращение ширины интерференционной полосы $\Delta\delta$	Максимальная разность приращения интерференционной полосы
		первое измерение	второе измерение	среднее значение			
в делениях шкалы барабана микрометричного механизма							
1	0	—0,9	—1,5	—1,2			
2	10	145,8	146,9	146,4	14,8	—	
3	20	292,4	291,8	292,1	14,6	—0,2	
4	30	442,0	441,4	441,7	15,0	+0,4	
5	40	591,9	591,6	591,8	15,0	0	
6	50	747,2	746,8	747,0	15,5	+0,5	
7	60	901,8	901,1	901,4	15,4	—0,1	
8	70	1059,2	1059,2	1059,2	15,8	+0,4	
9	80	1219,1	1219,0	1219,0	16,0	+0,2	
10	90	1379,5	1379,8	1379,6	16,1	+0,1	
11	100	1544,8	1545,2	1545,0	16,5	+0,4	0,7
12	110	1712,0	1711,1	1711,6	16,7	+0,2	
13	120	1879,2	1879,8	1879,5	16,8	+0,1	
14	130	2052,5	2050,9	2051,7	17,2	+0,4	
15	140	2225,2	2226,3	2225,8	17,4	+0,2	
16	150	2401,0	2402,0	2401,5	17,6	+0,2	
17	160	2580,3	2579,1	2579,7	17,8	+0,2	
18	170	2761,9	2762,3	2762,1	18,2	+0,4	
19	180	2946,7	2946,8	2946,8	18,5	+0,3	
20	183	3002,1	3003,0	3002,6	—	—	

Сдано в наб 4/VI 1969 г  
Тир 3000

Подп в печ 11/VII 1969 г

0,75 п л  
ЦЕНА 4 коп

---

Издательство стандартов Москва, К-1, ул Щусева, 4  
Тип «Московский печатник». Москва, Лялин пер., 6. Зак. 1026