

РЕБРА БОКОВЫЕ ЛЕВЫЕ
ДЛЯ СТАНОЧНЫХ
ПРИСПОСОБЛЕНИЙ

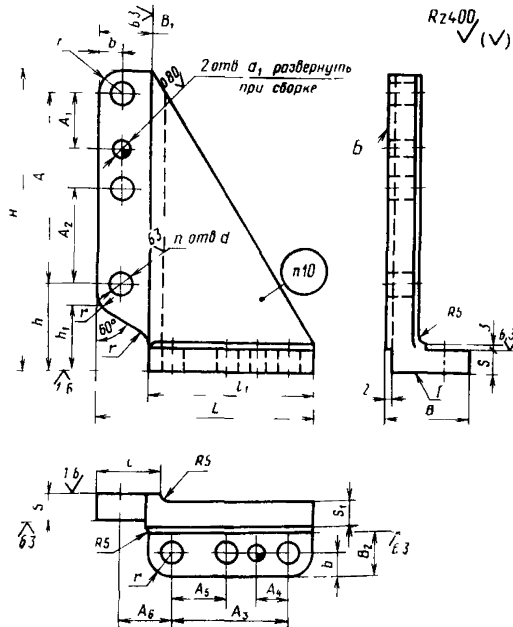
Конструкция
Left side ribs for machine retaining devices.
Design

ГОСТ
12958—67

Дата введения 01.01.68

Несоблюдение стандарта преследуется по закону

1. Конструкция и размеры боковых левых ребер должны соответствовать указанным на чертеже и в таблице.



Размеры, мм

Обозначение ребер	Применяемость	Размеры, мм																		Масса, кг					
		H	L	B	B ₁	B ₂	A	A ₁	A ₂	A ₃	A ₄	A ₅	A ₆	d	d ₁ (пред. откл. по Н7)	n	b	h	h ₁		l	l ₁	s	s ₁	r
7089-0031		125	95	40	28	25	68	20	—	41	20	—	30	10,5	8	4	12	45	38	35	65			12	0,75
7089-0032		190	140	45	32	30	120	25	60	78		38	34	12,5	10	6	14	56	42	40	106	11	8	14	2,00
7089-0033		300	225	48	36		220	50	110	160	35	80	37							66	46	45	188		
7089-0034		380	250	65	40	40	290	60	145	170	50	85	44	16,5	12		18	72	50	50	206		15	18	13,05
7089-0035		480	320	80	50	50	380	80	190	220	60	110	60							20	80	70	60	260	20

Пример условного обозначения бокового левого ребра размером $H=125$ мм:

Ребро 7089-0031 ГОСТ 12958—67

(Измененная редакция, Изм. № 1, 2).

2. Материал — чугун марки СЧ 18 по ГОСТ 1412—85.

Допускается замена материала на сталь марки 35Л, группа отливки — I по ГОСТ 977—75.

(Измененная редакция, Изм. № 1).

3. Неуказанные литейные радиусы — 3 ... 5 мм.

4. Формовочные уклоны — по ГОСТ 3212—80.

5. Допускаемые отклонения по размерам, массе и припуски на механическую обработку — по 3-му классу точности ГОСТ 26645—85.

6. Старение производить после предварительной механической обработки.

7. Неуказанные предельные отклонения размеров: $H14, h14, \pm \frac{t_3}{2}$

8. Допуск перпендикулярности поверхности *Б* относительно поверхности *Г* — по 7-й степени точности ГОСТ 24643—81.

7, 8. (Измененная редакция, Изм. № 2).

9. (Исключен, Изм. № 1).

10. Маркировать: обозначение ребра и обозначение стандарта. Допускается маркировку ребер одного типоразмера наносить на гару или упаковку.

(Измененная редакция, Изм. № 2).

11. Примеры конструктивных компоновок корпусных деталей приведены в приложениях 1 и 2 к ГОСТ 12947-67—ГОСТ 12961-67.

(Введен дополнительно, Изм. № 2).

ИНФОРМАЦИОННЫЕ ДАННЫЕ

- 1. РАЗРАБОТАН И ВНЕСЕН** Комитетом стандартов, мер и измерительных приборов при Совете Министров СССР

Министерством станкостроительной и инструментальной промышленности СССР

ИСПОЛНИТЕЛИ

В. В. Андреев; В. Н. Дзегиленок, канд. техн. наук; Л. А. Гуслинская; А. В. Орса; Р. П. Смирнова; А. З. Старосельский (руководитель темы); Г. К. Хорькова

- 2. УТВЕРЖДЕН И ВВЕДЕН В ДЕЙСТВИЕ** Постановлением Комитета стандартов, мер и измерительных приборов при Совете Министров СССР от 20.05.67 № 868
- 3. Срок проверки — 1995 г. Периодичность проверки — 5 лет**
- 4. Взамен МН 3192—62.7089—0030**
- 5. ССЫЛОЧНЫЕ НОРМАТИВНО-ТЕХНИЧЕСКИЕ ДОКУМЕНТЫ**

Обозначение НТД, на который дана ссылка	Номер пункта
ГОСТ 977—75	2
ГОСТ 1412—85	2
ГОСТ 3212—80	4
ГОСТ 12947-67 — ГОСТ 12961-67	11
ГОСТ 24643—81	8
ГОСТ 26645—85	5

- 6. Переиздание (декабрь 1988 г.) с Изменениями 1, 2, утвержденными в июне 1980 г., марте 1988 г. (ИУС 9—80, 6—88)**
- 7. Ограничение срока действия отменено (Постановление Государственного комитета СССР по стандартам от 17.03.88 № 578)**

П Р И Л О Ж Е Н И Е 1

Брать из ГОСТ 12961-67 стр.5-16 включ.