

ПРИХВАТЫ ПЕРЕДВИЖНЫЕ
СТУПЕНЧАТЫЕ ДЛЯ СТАНОЧНЫХ
ПРИСПОСОБЛЕНИЙ

Конструкция

Moveable stepped gripper for machine retaining
devices Design

ГОСТ
12939—67

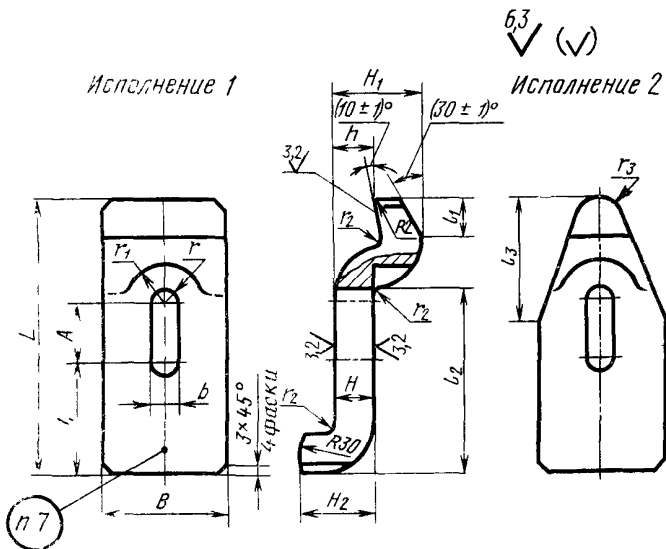
Дата введения 01.01.68

Несоблюдение стандарта преследуется по закону

1. Конструкция и размеры передвижных ступенчатых прихватов должны соответствовать указанным на чертеже и в таблице.

2. Материал — сталь марки 45 по ГОСТ 1050—74.

Допускается замена на стали других марок с механическими свойствами не ниже, чем у стали марки 45.



Размеры, мм

Обозначение прихватов	Применяемость	Исполнение	<i>b</i>	<i>L</i>	<i>B</i>	<i>H</i>	<i>H</i> ₁	<i>H</i> ₂	<i>A</i>	<i>h</i>	<i>l</i>	<i>l</i> ₁	<i>l</i> ₂	<i>l</i> ₃	<i>r</i>	<i>r</i> ₁	<i>r</i> ₂	<i>r</i> ₃	Размер болта	Масса, кг
7011—0111		1	14	80	40	12	28	22	15	14	20	15	50	—	7	19	4	—	M12	0,352
7011—0112		2		—	—	—	—	—	—	—	—	—	—	35			—	8		—
7011—0113		1	14	100	45	16	37	28	20	19	30	16	65	—	—	—	5	—	—	0,635
7011—0114		2																		—
7011—0115		1	18	125	56	18	40	34	25	20	40	20	85	—	9	2	6	—	—	1,09
7011—0116		2		—	—	—	—	—												—
7011—0117		1	18	160	60	20	48	38	25	65	25	110	—	—	—	—	8	—	—	1,98
7011—0118		2																		—
7011—0119		1	22	200	70	25	50	42	30	50	28	104	—	—	11	27,5	10	—	—	2,35
7011—0120		2																		—
7011—0121		1	22	200	80	25	60	52	32	80	—	135	—	—	—	—	10	—	—	3,55
7011—0122		2																		—
7011—0123		1	26	250	90	30	70	60	50	34	100	30	175	—	13	32,5	10	—	—	5,78
7011—0124		2																		—
7011—0125		1	26	320	100	—	—	—	—	—	160	—	240	—	—	—	—	—	—	7,58
7011—0126		2																		—

Размеры, мм

Обозначение прихватов	Применяемость	Исполнение	<i>b</i>	<i>L</i>	<i>B</i>	<i>H</i>	<i>H</i> ₁	<i>H</i> ₂	<i>A</i>	<i>h</i>	<i>l</i>	<i>l</i> ₁	<i>l</i> ₂	<i>l</i> ₃	<i>r</i>	<i>r</i> ₁	<i>r</i> ₂	<i>r</i> ₃	Размер болта	Масса, кг	
7011—0127		1		200				70			62	24	150	—							5,68
7011—0128				250							90		175	—							6,84
7011—0129		2	33		110	30	72		50	36				100	16,5	40	10	15	M30	6,27	
7011—0130		1						60				30		—							8,88
7011—0131		2		320							155		240	110							8,48

Пример условного обозначения передвижного ступенчатого прихвата исполнения 1, размерами $b=14$ мм и $L=80$ мм:

Прихват 7011-0111 ГОСТ 12939—67

(Измененная редакция, Изм. № 2).

3. Твердость — 36,5 . . . 41,5 HRC₃.

4. Предельные отклонения размеров: $H14, h14, \pm \frac{t_2}{2}$.

3, 4. (Измененная редакция, Изм. № 2).

5. (Исключен, Изм. № 1).

6. Покрытие — Хим. Окс. прм (обозначение покрытия — по ГОСТ 9.306—85).

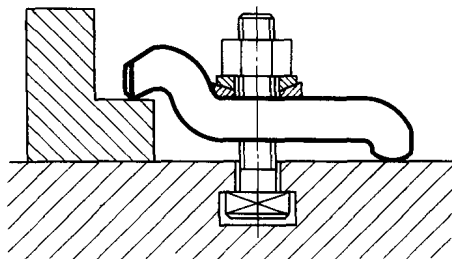
7. Маркировать: обозначение прихвата и обозначение стандарта. Допускается маркировку прихватов одного типоразмера наносить на тару или упаковку.

(Измененная редакция, Изм. № 2).

8. Пример применения передвижных ступенчатых прихватов приведен в приложении.

(Введен дополнительно, Изм. № 2).

Пример применения передвижных ступенчатых прихватов



ИНФОРМАЦИОННЫЕ ДАННЫЕ

- 1. РАЗРАБОТАН И ВНЕСЕН** Комитетом стандартов, мер и измерительных приборов при Совете Министров СССР

Министерством станкостроительной и инструментальной промышленности СССР

ИСПОЛНИТЕЛИ

В. В. Андреев; В. Н. Дзегиленок, канд техн наук; **Л. А. Гуслинская; А. В. Орса; Р. П. Смирнова; А. З. Старосельский** (руководитель темы); **Г. К. Хорькова**

- 2. УТВЕРЖДЕН И ВВЕДЕН В ДЕЙСТВИЕ** Постановлением Комитета стандартов, мер и измерительных приборов при Совете Министров СССР от 19.05.67 № 844

- 3. Срок проверки — 1995 г. Периодичность проверки — 5 лет**

- 4. Взамен ГОСТ 1553—42 в части разд. I, тип В и разд. II, тип Е. 7011—0110**

- 5. ССЫЛОЧНЫЕ НОРМАТИВНО-ТЕХНИЧЕСКИЕ ДОКУМЕНТЫ**

Обозначение НТД, на который дана ссылка	Номер пункта
ГОСТ 9 306—85	6
ГОСТ 1050—74	2

- 6. Переиздание (декабрь 1988 г.) с Изменениями 1, 2, утвержденными в июне 1980 г., марте 1988 г. (ИУС 9—80, 6—88).**

- 7. Ограничение срока действия отменено (Постановление Государственного комитета СССР по стандартам от 17.03.88 № 575)**