

**ИЗДЕЛИЯ ТРИКОТАЖНЫЕ БЕЛЬЕВЫЕ ДЛЯ
ДЕТЕЙ НОВОРОЖДЕННЫХ, ЯСЕЛЬНОГО И
ДОШКОЛЬНОГО ВОЗРАСТА**

Общие технические условия

Knitted underwear for babies and nursery-school
children. General specifications**ГОСТ
12694—90**

ОКП 84 1140

Срок действия с 01.01.92
до 01.01.97

Настоящий стандарт распространяется на бельевые трикотажные изделия для детей новорожденных, ясельного и дошкольного возраста.

1. ВИДЫ И РАЗМЕРЫ

1.1. Бельевые изделия подразделяют на следующие виды: распашонки (черт. 1), рубашечки (черт. 2), кофточки (черт. 3), ползунки (черт. 4, 5), конверты (черт. 6, 7), комбинезоны (черт. 8), полукombineзоны (черт. 9, 10), трусы с нагрудником или бретелями (черт. 11), чепчики (черт. 12), подгузники (черт. 13), пинетки (черт. 14), рукавички (черт. 15), фартуки (черт. 16), простынки, пелерины (черт. 17).

Определение основных понятий бельевых изделий — по ГОСТ 17037.

1.2. Изделия изготовляют различных конструкций и моделей отдельно или в комплекте с изделиями, предусмотренными настоящим стандартом и другой нормативно-технической документацией.

1.3. Изделия должны изготовляться в размерах, соответствующих размерным признакам типовой фигуры детей, указанным в табл. 1—3.

Размеры простынок должны быть 85×100, 90×100, 100×100 см.

Изготовление изделий других размеров, не предусмотренных стандартом, производится по заказу потребителя.

Таблица 1
Размеры кофточек, комбинезонов и полукомбинезонов коротких
см

Возрастная группа	Ясельная					Дошкольная		
Рост	62	68, 74	74 80, 86	80, 86 92	92	98, 104 110	98, 104 110, 116	110, 116
Обхват груди	40	44	48	52	56	52	56	60

Таблица 2
Размеры ползунков, комбинезонов, полукомбинезонов длинных
см

Возрастная группа	Ясельная					Дошкольная		
Рост	62	68 74	74 80 86	80 86 92	92	98 104 110	98 104 110 116	110 116
Обхват груди	40	44	48	52	56	52	56	60

Примечание Ползунки изготовляют с размера 62—40 по размер 80—52

Таблица 3
Размеры распашонок, рубашечек, конвертов, трусов с нагрудником или бретелями, пелерин, чепчиков, рукавичек, фартуков, подгузников, пинеток
см

Вид изделия	Обхват груди
Распашонки, конверты без рукавов, рукавички	40, 44, 48
Рубашечки, конверты с рукавами, пинетки	44, 48
Трусы с нагрудником или бретелями	44, 48, 52, 56, 60
Пелерины	40, 44, 48, 52, 56, 60
Чепчики	40, 44, 48, 52
Подгузники	40, 44
Фартуки	44, 48, 52, 56

1.4. Линейные размеры изделий должны соответствовать размерам типовых фигур мальчиков и девочек по ГОСТ 17916, ГОСТ 17917 и «Методическим указаниям для конструирования одежды. Величины размерных признаков типовых фигур девочек», «Методическим указаниям для конструирования одежды. Величины размерных признаков типовых фигур мальчиков» и предусматриваться в техническом описании на модель.

Изделия по ростам комплектуют в соответствии с приложением 1.

Группы растяжимости полотен для проектирования линейных размеров изделий приведены в приложении 2.

1.5. Межростовая разница по длине изделий и рукавов должна соответствовать табл. 4.

Таблица 4

Наименование изделия	Межростовая разница по длине, см	
	изделий	рукавов длинных
Ползунки, комбинезоны, полукombineзоны длинные, конверты	6,0	4,0
Ползунки, полукombineзоны короткие, кофточки	4,0	4,0

Примечание. Межростовая разница по длине изделий и рукавов, не предусмотренных в таблице (комбинезонов и полукombineзонов с разной длиной ножки, ползунков-мешков и др.), должна быть указана в техническом описании на модель.

1.6. Места основных измерений изделий и допускаемые отклонения от установленных линейных размеров указаны в табл. 5 и на черт. 1—17.

Таблица 5

Номер измерения на чертеже	Наименование измерения	Номер чертежа	Наименование измерения	Место измерения	Допускаемое отклонение от линейного размера, см
1	Длина изделия	1, 2, 3	Распашонка, рубашечка, кофточка	По прямой от высшей точки плечевого шва до низа	+2,0 -1,5
1	То же	5, 6, 7 8, 9 10, 17	Ползунки, конверт, комбинезон, полукombineзон, пелерина	По прямой от высшей точки плечевого шва или верха бретели до низа изделия	±2,0

Но- мер изме- рения на чер- теже	Наимено- вание измерения	Номер черте- жа	Наимено- вание изделия	Место измерения	Допус- каемое отклоне- ние от линейно- го раз- мера см
1	Длина изделия	10	Полукомбине- зон	По прямой от выс- шей точки плечевого шва или верха бре- тели до середины основания ластовицы (шагового шва)	$\pm 2,0$
1	То же	4	Ползунки	По прямой от вер- хнего края пояса до низа следа в сло- женном виде или до низа изделия	$\pm 2,0$
1	»	12	Чепчик, ка- пюшон	По прямой от верх- ней точки переда до нижнего края в сло- женном виде	$\pm 1,0$
1	»	13, 16	Подгузник, фартук	По прямой на уровне середины от верхнего до нижнего края изделия	$\pm 1,0$
1	Длина по боку	11	Трусы с на- грудником или бретелями	По прямой от верх- него края пояса до низа следа в сло- женном виде или до низа изделия	$\pm 2,0$
1	Высота	14	Пинетки	По прямой от уровня завязок до низа следа в сло- женном виде	$\pm 1,0$
1	То же	15	Рукавички	По прямой от вер- ха до уровня завя- зок	$\pm 1,0$
2	Ширина изде- лия	1, 2, 3, 5, 6, 8	Распашонка, рубашечка, кофточка, ползунки, конверт с ру- кавами, комби- незон	По прямой между боковыми сгибами (швами) на 2 см ни- же глубины проймы	$\pm 1,0$
2	То же	1, 2 3, 7	Распашонки, рубашечки, кофточки с цельнокрое- ными рукава- ми, конверт без рукавов	По прямой между боковыми сгибами (швами) посередине изделий	$\pm 1,0$

Но мер измерения на чертеже	Наименование	Номер чертежа	Наименование изделия	Место измерения	Допускаемое отклонение от линейного размера см
2	Ширина изделия	12	Чепчик, капюшон	По прямой посередине длины спереди до затылочной части	$\pm 1,0$
2	То же	15	Рукавички	По прямой посередине длины от верха до уровня завязок	$\pm 1,0$
2	»	16	Фартук	По прямой в самой широкой части изделия	$\pm 1,0$
2а	Ширина по линии бедер	4, 11	Ползунки, трусы с нагрудником или бретелями	По прямой между боковыми сгибами (швами) посередине длины переда	$\pm 1,0$
2б	Ширина пояса на эластичной (резиновой) тесьме	4, 11	То же	По прямой на уровне верхнего края	$\pm 1,0$
3	Длина переда	4, 11	»	По прямой от верхнего края переда до середины основания ластовицы или шагового шва	$\pm 1,0$
3а	Длина сидения	4, 11	»	По прямой от верхнего края сидения до середины основания ластовицы или шагового шва	$\pm 1,0$
4	Длина рукава: втачного	1, 2, 3, 6, 8	Распашонка, рубашечка, кофточка, конверт, комбинезон	От высшей точки оката рукава вдоль средней линии рукава до низа	+2,0 -1,0
	реглан, цельнокросного	1, 2, 3, 6, 8	То же	От высшей точки горловины вдоль середины линии рукава до низа	+2,0 -1,0
5	Ширина рукава (втачного или реглан)	1, 2, 3, 6, 8	»	По прямой от нижней точки проймы перпендикулярно к средней линии рукава	$\pm 1,0$

Продолжение табл. 5

Но- мер изме- рения на чер- теже	Наимено- вание измерения	Номер черте- жа	Наимено- вание изделия	Место измерения	Допус- каемое отклоне- ние от линейно- го раз- мера, см
6	Длина стана	5, 8, 9, 10	Ползунки, комбинезон, полукомбине- зон	По прямой от выс- шей точки линии пле- ча или шва до сере- дины основания ла- стовицы или до ша- гового шва	$\pm 2,0$
7	Длина следа	4, 5, 8, 9, 14	Ползунки, комбинезон, полукомбине- зон, пинетки	По прямой между крайними точками следа в сложенном виде	$\pm 1,0$

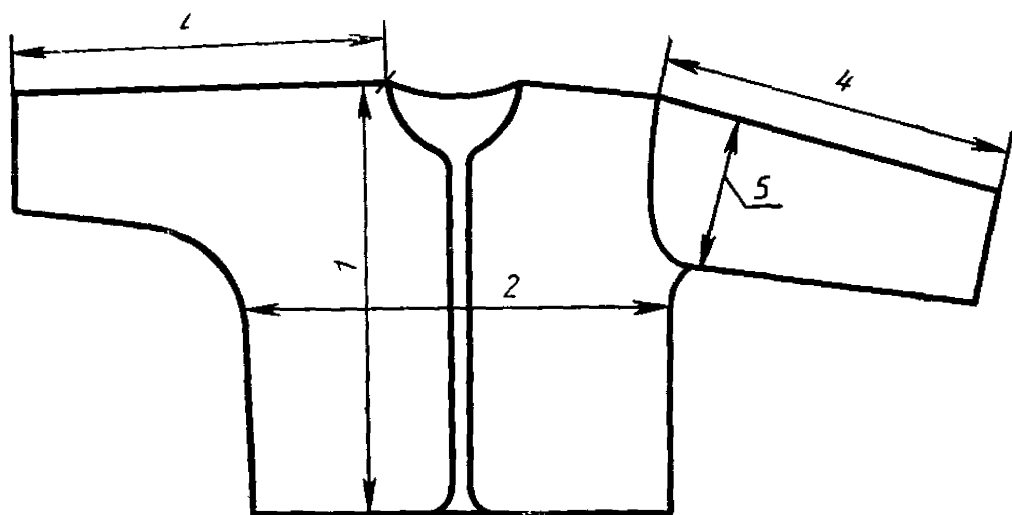
Примечания:

1. Допускаемое отклонение по длине и ширине простынок $\pm 2,0$ см.

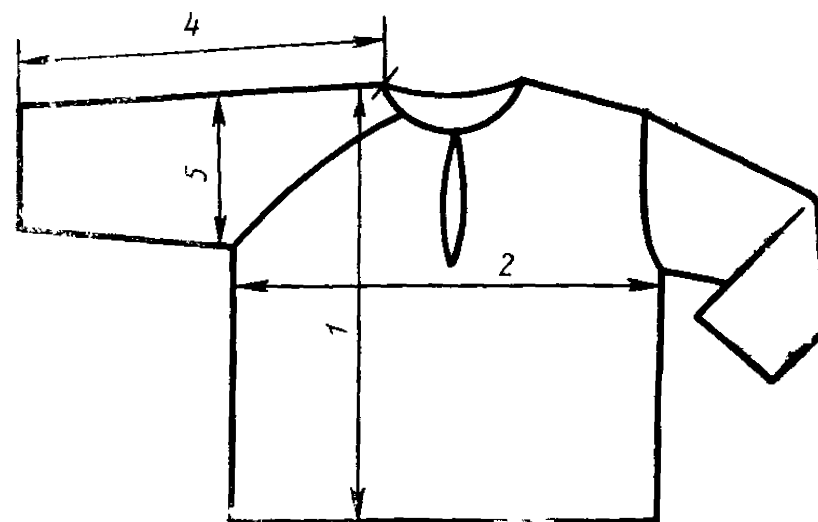
2. Места измерений и допускаемые отклонения к линейным измерениям устанавливаются в техническом описании на модель:

ширины по линии груди полукомбинезонов;
ширины по линии бедер комбинезонов полукомбинезонов;
ширины пелерины, подгузников;
длины короткого рукава.

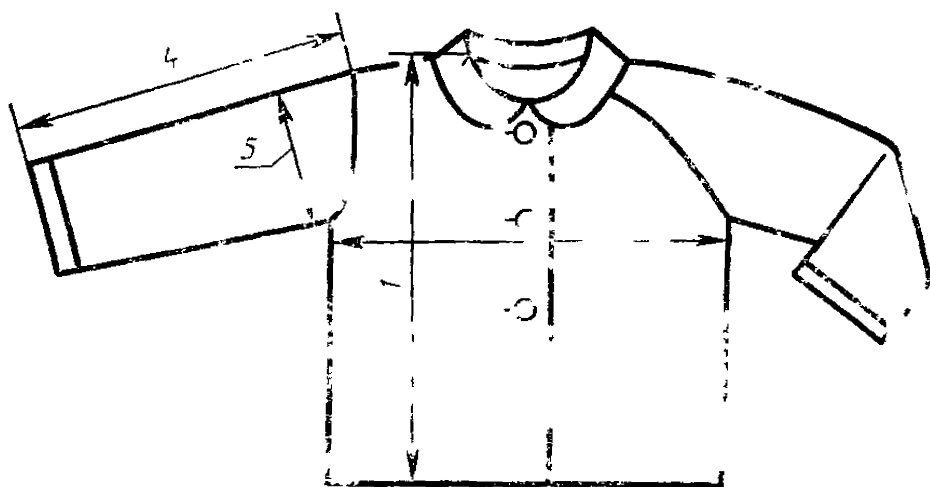
3. Длину изделия и рукава измеряют, включая бейку, кант, манжету и напульсник в сложенном или отвернутом виде, в зависимости от модели.



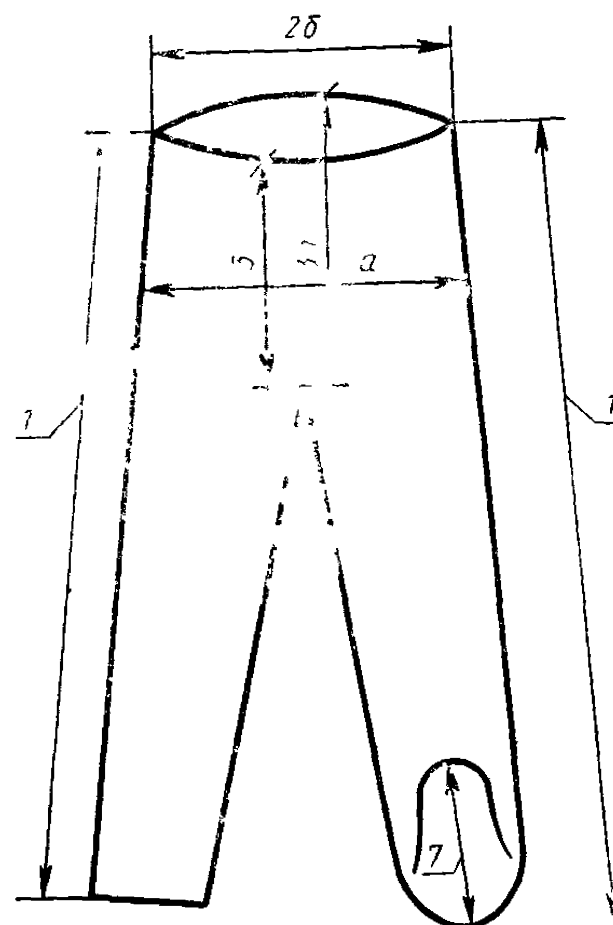
Черт. 1



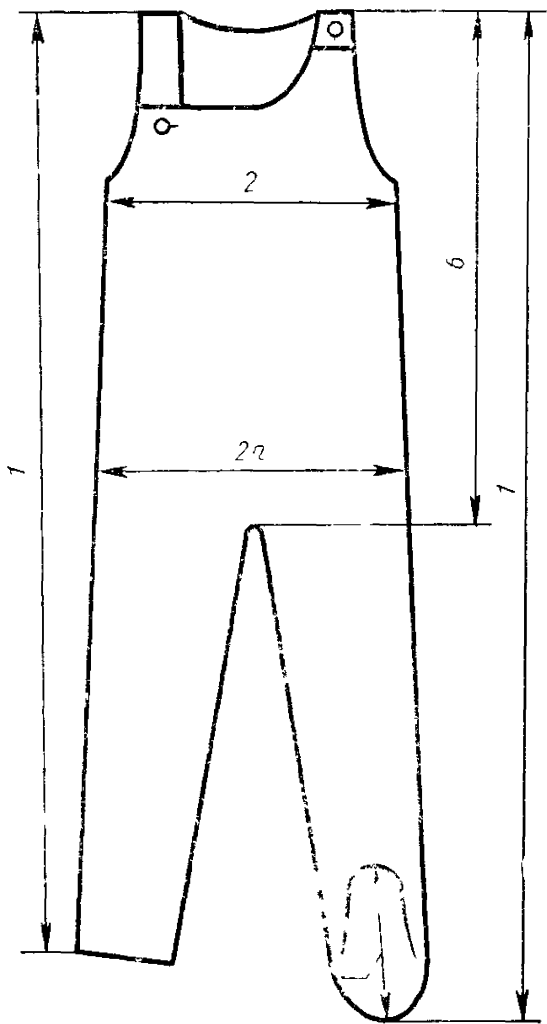
Черт. 2



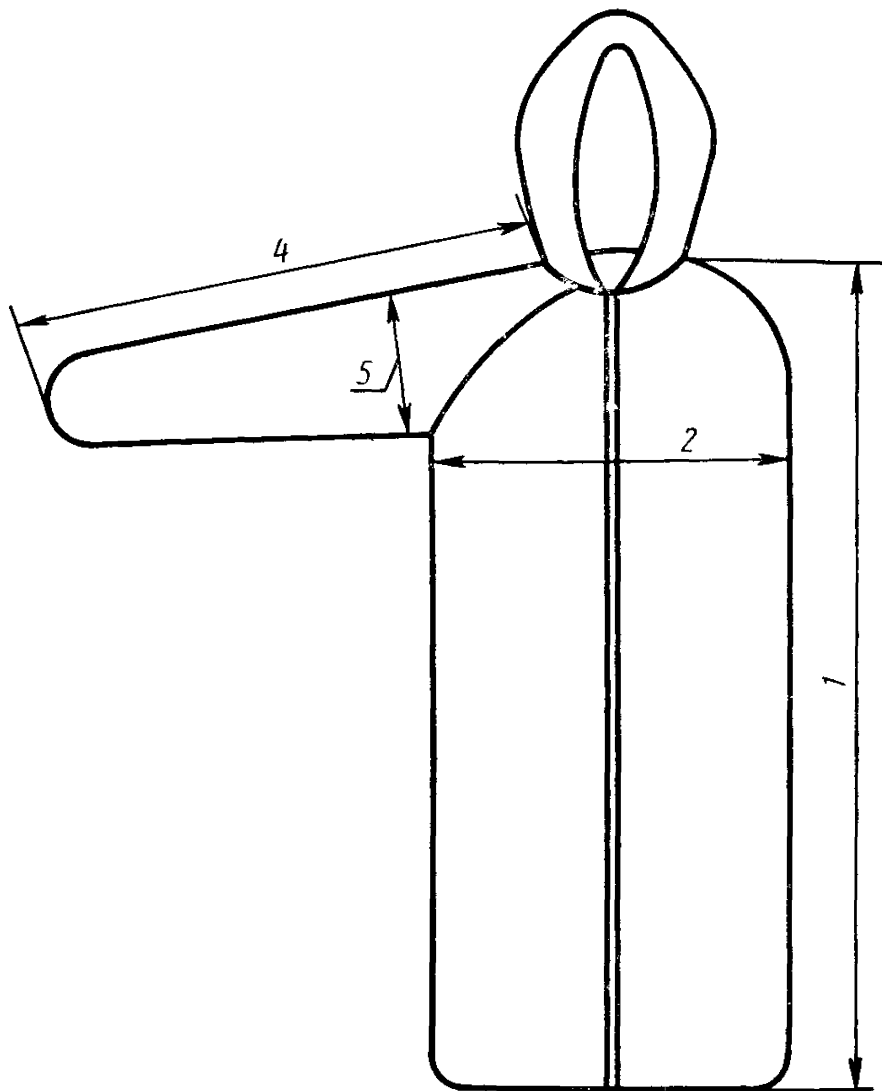
Черт. 3



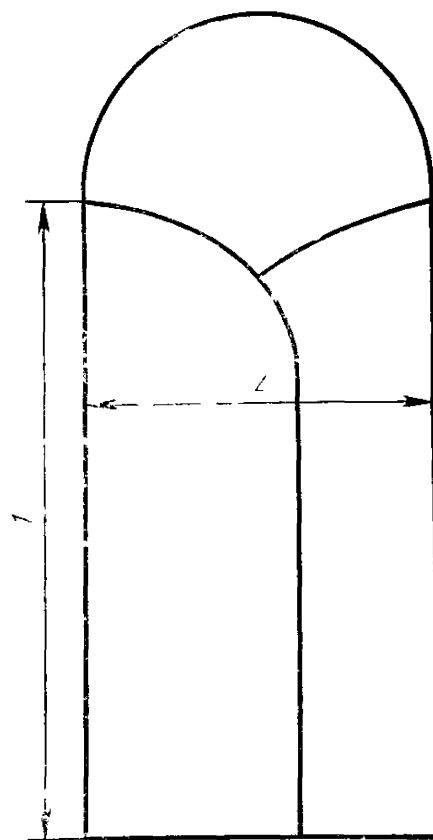
Черт. 4



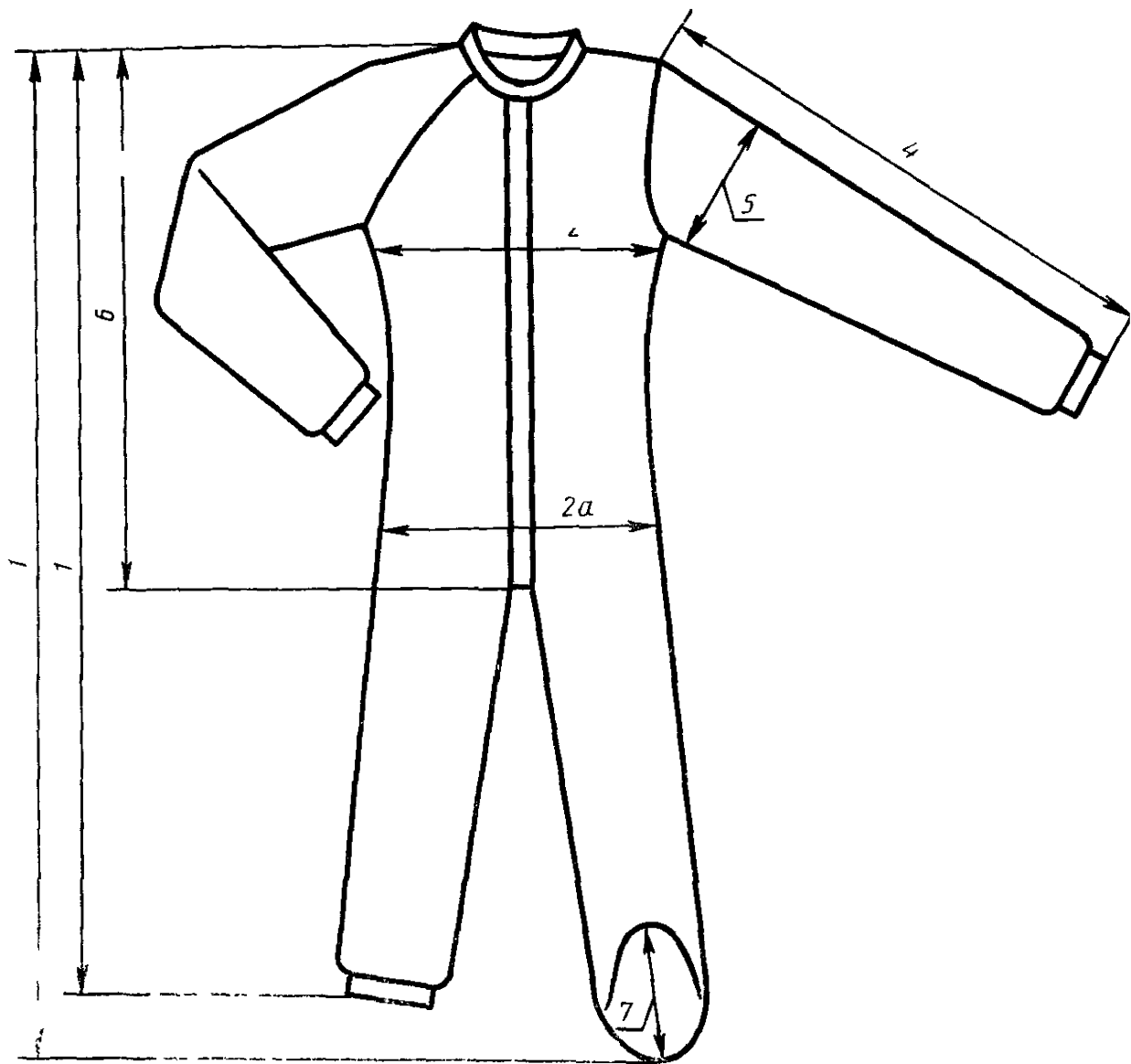
Черт 5



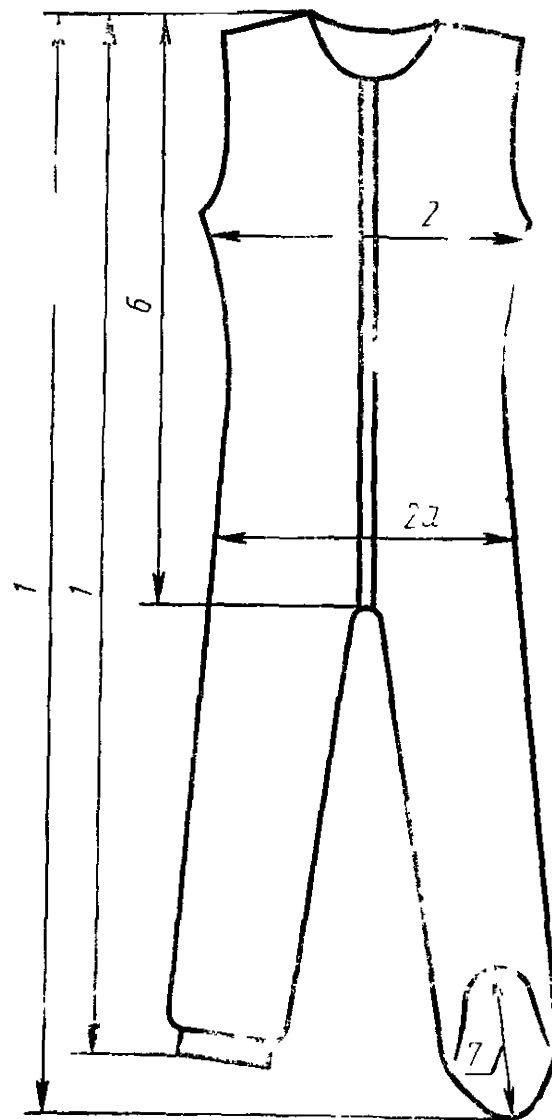
Черт 6



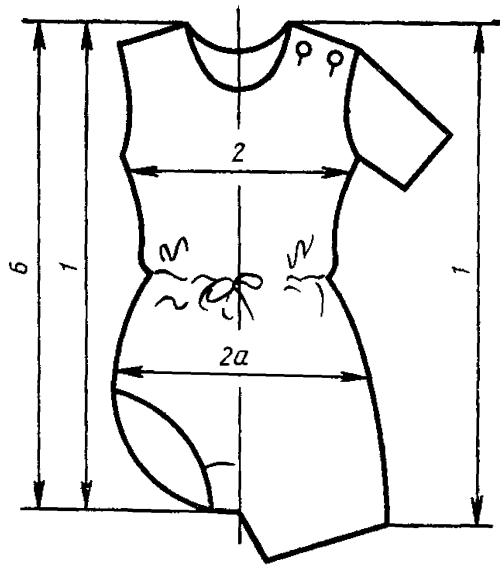
Черт 7



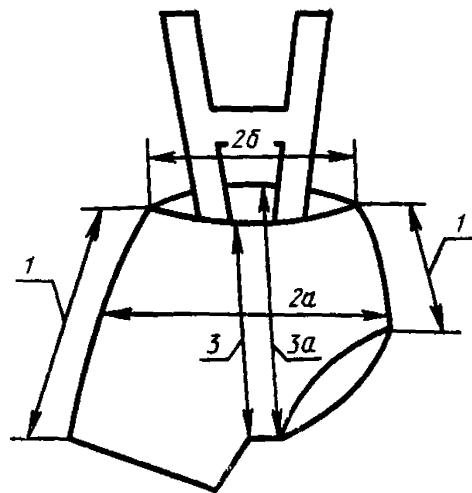
Черт. 8



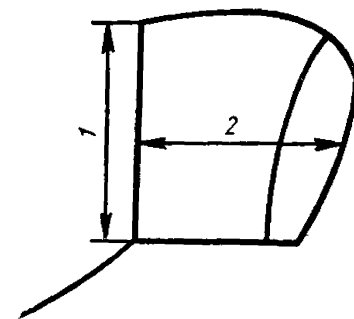
Черт. 9



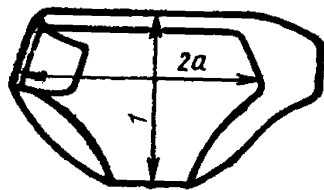
Черт. 10



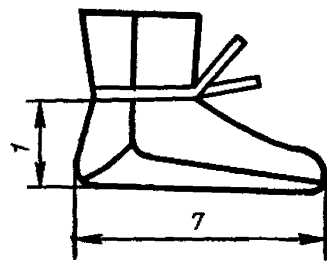
Черт. 11



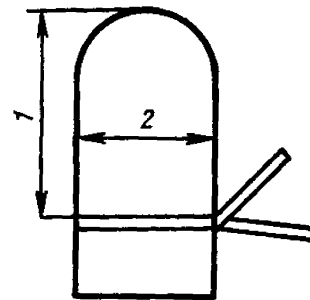
Черт. 12



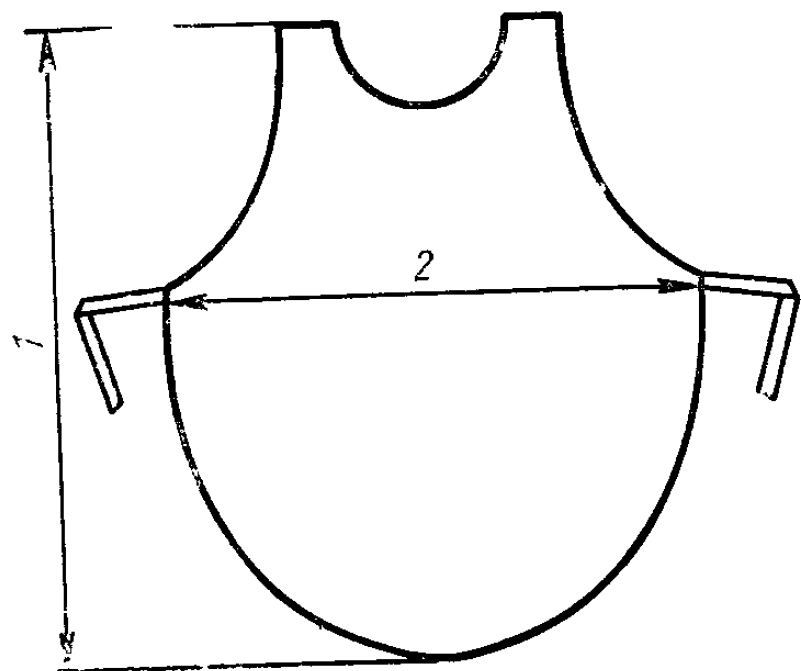
Черт. 13



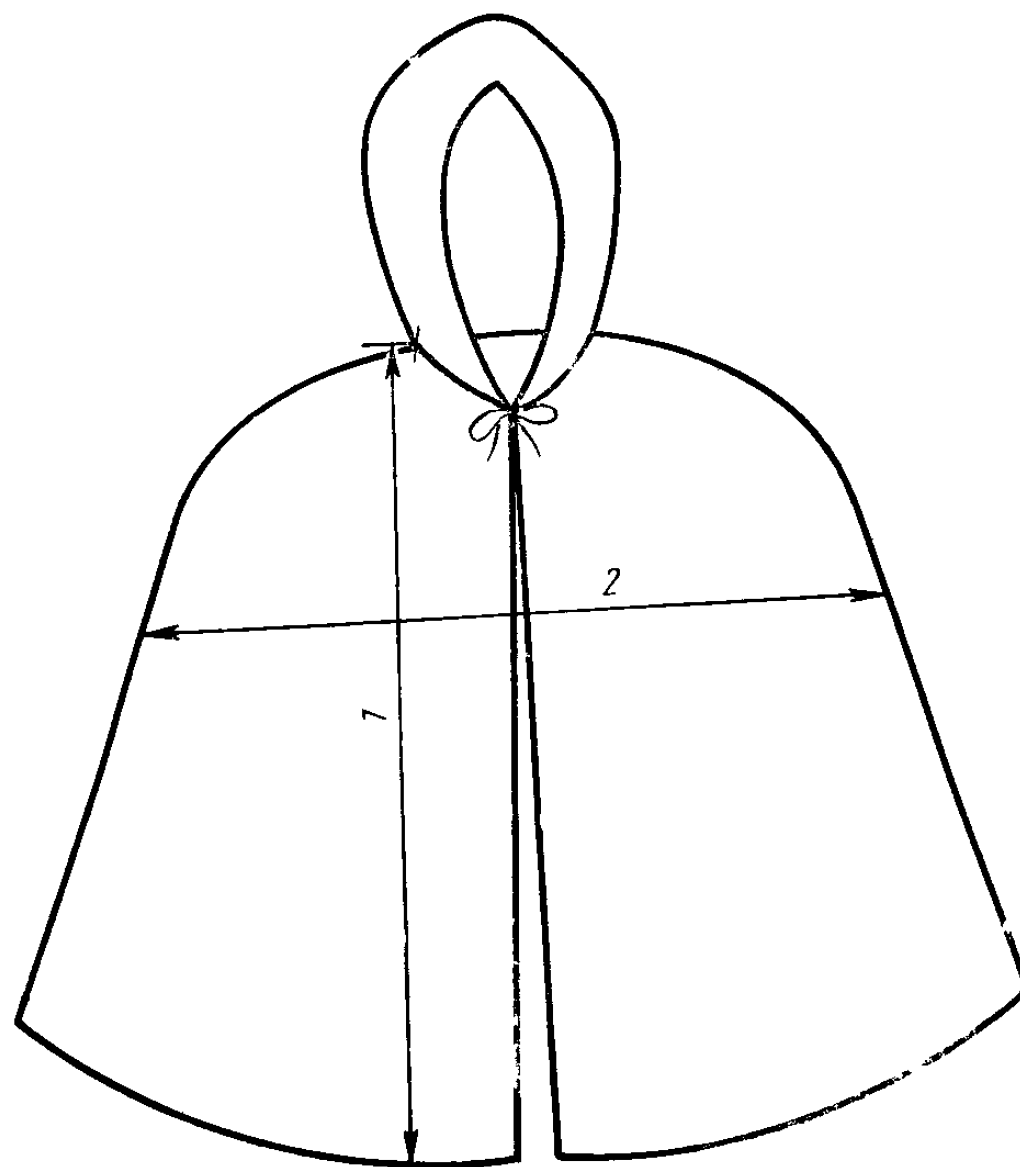
Черт. 14



Черт. 15



Черт. 16



Черт. 17

2. ТЕХНИЧЕСКИЕ ТРЕБОВАНИЯ

2.1. Бельевые трикотажные изделия должны соответствовать требованиям настоящего стандарта и по внешнему виду, модели, конструкции, изготовлению и прикладным материалам — образцу-эталону, утвержденному по ГОСТ 15.007, и техническому описанию на модель, утвержденному в установленном порядке.

2.2. Характеристики

2.2.1. Бельевые изделия изготовляют из натурального и искусственного сырья (вискозы, сиблона, полинозного) и их сочетаний.

Применение других видов искусственного сырья, а также синтетического сырья в изделиях должно быть разрешено органами Министерства здравоохранения СССР.

2.2.2. Требования к пошиву, виды и параметры стежков, строчек и швов, линейная плотность швейных ниток и нитей должны соответствовать требованиям ГОСТ 10399, ГОСТ 6309 и другой нормативно-технической документации и типовых технологических режимов со следующими дополнениями:

виды обработки горловины, низа рукавов, бортов, воротников, низа и верха изделий, виды и наличие ластовиц в ползунках, комбинезонах и полукомбинезонах, места расположения застежки в изделиях, наличие запаха в распашонках, величина подгиба краев изделий, количество швов в комбинезонах и полукомбинезонах, ширина прокладываемой эластичной тесьмы должны быть указаны в техническом описании на модель;

трусы должны изготавливаться с двойной ластовицей;

торс ползунков, ползунков-конвертов и трусов всех видов должен быть с одним или двумя швами;

затылочная часть чепчиков должна состоять из одной детали шириной не менее 9 см на уровне измерения ширины изделия;

воротник должен быть двойным или одинарным в соответствии с утвержденным образцом-эталонном;

при изготовлении распашонок с запахом величина запаха должна быть не менее 5 см;

наличие, вид и цвет прикладных и отделочных материалов, фурнитуры и швейных ниток должны быть указаны в техническом описании на модель.

2.3. Требования к сырью и материалам

2.3.1. Плотна, применяемые для изготовления бельевых изделий, должны соответствовать требованиям ГОСТ 28554 и другой нормативно-технической документации.

Изделия изготовляют из трикотажных полотен гладких и ризунчатых переплетений, пестровязанных и набивных, гладкокрашенных, отбеленных, отваренных и других видов отделки, комбинированными из различных видов полотен и с различными видами материалов.

2.3.2. Изменение линейных размеров полотна для изделий после мокрых обработок должно соответствовать ГОСТ 26289.

2.3.3. Устойчивость окраски полотна для изделий должна соответствовать требованиям ГОСТ 2351.

2.3.4. Прикладные, отделочные материалы, фурнитура и швейные нитки должны соответствовать требованиям нормативно-технической документации.

2.4. Маркировка и упаковка

2.4.1. Маркировка и упаковка бельевых изделий — по ГОСТ 3897.

Первичная упаковка должна обеспечивать сохранность качества изделий при транспортировании и хранении.

Способы упаковывания устанавливаются по согласованию изготовителя и потребителя.

Размеры бельевых трикотажных изделий для детей новорожденных, ясельного и дошкольного возраста определяются ростом и обхватом груди.

Пример обозначения размера кофточки, изготовленной на типовую фигуру с ростом 68, 74 см и обхватом груди 44 см: 68, 74—44.

3. ПРИЕМКА

3.1. Приемка изделий — по ГОСТ 9173.

3.2. Определение сортности изделий — по ГОСТ 1136.

4. МЕТОДЫ ИСПЫТАНИЯ

4.1. Методы отбора проб — по ГОСТ 9173.

4.2. Определение линейных размеров — по ГОСТ 8846.

4.3. Определение изменения линейных размеров после мокрых обработок — по ГОСТ 13711.

4.4. Определение минимально допустимой растяжимости шва и числа стежков в строчке — по ГОСТ 9176.

4.5. Определение явной и скрытой прорубки полотна — по ГОСТ 26006.

4.6. Определение устойчивости окраски изделий к физико-химическим воздействиям — по ГОСТ 9733.0, ГОСТ 9733.4, ГОСТ 9733.6, ГОСТ 9733.27.

5. ТРАНСПОРТИРОВАНИЕ И ХРАНЕНИЕ

Транспортирование и хранение — по ГОСТ 3897.

Комплектование изделий по ростам

Вид изделия	Рост							
Изделия, проектируемые на каждый рост типовой фигуры (ползунки, комбинезоны и др.)	68	74	80	86	98	104	110	116
Изделия, проектируемые на два смежных роста типовой фигуры (кофточки, комбинезоны короткие и др.)	68, 74		80, 86		98, 104		110, 116	

Группы растяжимости полотен, установленные для проектирования
линейных размеров изделий

Условное обозначение группы полотна	Группа растяжимости полотна	Наименование полотна по виду	
		переплетения	сырьевого состава
I	1	Основовязаное	Искусственное, хлопчатобумажное, шерстяное, смешанное и с содержанием химического сырья
	1, 2	Жаккардовое	То же
	1	Кулирное однолицевое футерованное	Хлопчатобумажное, смешанное и с содержанием химического сырья
	1	Кулирное однолицевое гладкое, покрывное, плюшевое	Искусственное, хлопчатобумажное, шерстяное, смешанное и с содержанием химического сырья
II	2	Кулирное однолицевое гладкое, покрывное, плюшевое	Искусственное, хлопчатобумажное, шерстяное, смешанное и с содержанием химического сырья
III	2, 3	Двухластичное гладкое и рисунчатое	Хлопчатобумажное, шерстяное, смешанное и с содержанием химического сырья
	2, 3	Ластичное и рисунчатое на базе ластика	То же

Примечание. При несоответствии фактической растяжимости полотна группе растяжимости, указанной для данного переплетения, ширина изделий должна приниматься по группе полотен, имеющих группу растяжимости, соответствующую фактической для данного полотна.

ИНФОРМАЦИОННЫЕ ДАННЫЕ

1. РАЗРАБОТАН И ВНЕСЕН Государственным комитетом по легкой промышленности при Госплане СССР

РАЗРАБОТЧИКИ

Л. П. Сиберева, канд. техн. наук (руководитель темы);
Т. А. Трифонова; Н. И. Плюхина

2. УТВЕРЖДЕН И ВВЕДЕН В ДЕЙСТВИЕ Постановлением Государственного комитета СССР по управлению качеством продукции и стандартам от 14.11.90 № 2825

3. ПЕРИОДИЧНОСТЬ ПРОВЕРКИ — 5 лет

4. ВЗАМЕН ГОСТ 12694—80

5. ССЫЛОЧНЫЕ НОРМАТИВНО-ТЕХНИЧЕСКИЕ ДОКУМЕНТЫ

Обозначение НТД, на который дана ссылка	Номер
ГОСТ 15 007—88	2, 1
ГОСТ 1136—81	3, 2, 3
ГОСТ 2351—88	2, 3, 3
ГОСТ 3897—87	2, 4, 1, 5
ГОСТ 6309—87	2, 2, 2
ГОСТ 8846—87	4, 2
ГОСТ 9173—86	3, 1, 4, 1
ГОСТ 9176—87	4, 4
ГОСТ 9733 0—83	4, 6
ГОСТ 9733 4—83	4, 6
ГОСТ 9733 6—83	4, 6
ГОСТ 9733 27—83	4, 6
ГОСТ 10399—87	2, 2, 2
ГОСТ 13711—82	4, 3
ГОСТ 17037—85	1, 1
ГОСТ 17916—86	1, 4
ГОСТ 17917—86	1, 4
ГОСТ 26006—83	4, 5
ГОСТ 26289—84	2, 3, 2
ГОСТ 28554—90	2, 3, 1

6. ПЕРЕИЗДАНИЕ