



**ГОСУДАРСТВЕННЫЙ СТАНДАРТ
СОЮЗА ССР**

БУМАГА И КАРТОН

**МЕТОД ОПРЕДЕЛЕНИЯ ПОВЕРХНОСТНОЙ
ВПИТЫВАЕМОСТИ ВОДЫ ПРИ ОДНОСТОРОННЕМ
СМАЧИВАНИИ (МЕТОД КОББА)**

**ГОСТ 12605—82
(СТ СЭВ 5192—85)**

Издание официальное

Цена 3 коп.

**ГОСУДАРСТВЕННЫЙ КОМИТЕТ СССР ПО СТАНДАРТАМ
Москва**

БУМАГА И КАРТОН

Метод определения поверхностной впитываемости воды при одностороннем смачивании (метод Кобба)

Paper and board. Method for determination of surface absorption in one sided wetting (Cobb's method).

ОКСТУ 5409

ГОСТ
12605—82*
(СТ СЭВ 5192—85)

Взамен
ГОСТ 12605—67
и ГОСТ 13648.5—78
в части метода
определения впитываемости при одностороннем смачивании

Постановлением Государственного комитета СССР по стандартам от 30 июля 1982 г. № 2992 срок введения установлен

с 01.07.83

Постановлением Госстандарта СССР от 05.11.87 № 4126 срок действия продлен

до 01.07.98

Несоблюдение стандарта преследуется по закону

Настоящий стандарт распространяется на бумагу и картон и устанавливает метод определения поверхностной впитываемости воды при одностороннем смачивании (метод Кобба).

Метод основан на смачивании водой одной стороны испытуемого образца при определенных условиях в течение установленного времени и определении массы воды, поглощенной поверхностью бумаги или картона, по разности взвешивания до и после смачивания.

Стандарт полностью соответствует СТ СЭВ 5192—85 и международному стандарту МС ИСО 535—76 в части применяемой аппаратуры и проведения испытания.

1. ОТБОР ПРОБ

1.1. Отбор проб — по ГОСТ 8047—78 со следующим дополнением: из листов пробы произвольно отбирают десять листов для испытания и из каждого листа вырезают по одному образцу размером $(125 \times 125) \pm 2$ мм. На каждом образце отмечают верхнюю и сеточную стороны. Образцы должны быть без складок, вмятин, морщин и дыр, на их поверхности не должно быть печати и водяных знаков.

Издание официальное

Перепечатка воспрещена

* Переиздание (май 1988 г.) с Изменением № 1, утвержденным в марте 1986 г. (ИУС 6—86).

Образцы не должны соприкасаться с веществами, влияющими на впитывание воды бумагой и картоном (например, жирами, кислотами, щелочами и др.). На них не должны попадать солнечные лучи. К испытываемой поверхности образца не следует прикасаться руками.

(Измененная редакция, Изм. № 1).

2. АППАРАТУРА, МАТЕРИАЛЫ, РЕАКТИВЫ

2.1. Для испытания применяют следующую аппаратуру, материалы и реактивы:

прибор (чертеж), состоящий из корпуса, на котором установлены цилиндрический сосуд для воды, опрокидывающийся на $(180 \pm 1)^\circ$; отжимной металлический валик и подвижной столик. Прибор должен отвечать следующим требованиям: сосуд прибора должен иметь внутренний диаметр $(112,8 \pm 0,2)$ мм, что соответствует испытательной площади $(100 \pm 0,1)$ см²; край сосуда должен быть ровным и гладким сосуд должен быть снабжен крышкой с прижимным рычагом, обеспечивающей его герметичность. защелкой и устройством для фиксации его в исходном и опрокинутом положениях; внутри сосуда должна быть отметка, соответствующая объему воды (100 ± 2) см³; прибор должен быть снабжен уровнем;

гладкий металлический отжимной валик должен иметь длину (200 ± 5) мм, массу $(10,0 \pm 0,5)$ кг и диаметр от 70 до 100 мм — в зависимости от плотности материала;

весы лабораторные по ГОСТ 24104—80 с допускаемой погрешностью взвешивания не более 0,001 г или квадратные весы по нормативно-технической документации с допускаемой погрешностью взвешивания не более 0,01 г;

бумага фильтровальная по ГОСТ 12026—76 в листах размером $(150 \times 150) \pm 10$ мм с суммарной массой 1 м² около 250 г. секундомер по ГОСТ 5072—79.

воду дистиллированную по ГОСТ 6709—72.

(Измененная редакция, Изм. № 1).

3. ПОДГОТОВКА К ИСПЫТАНИЮ

3.1. Образцы перед испытанием кондиционируют по ГОСТ 13523—78 при относительной влажности воздуха, температуре и продолжительности, указанных в нормативно-технической документации на продукцию.

4. ПРОВЕДЕНИЕ ИСПЫТАНИЯ

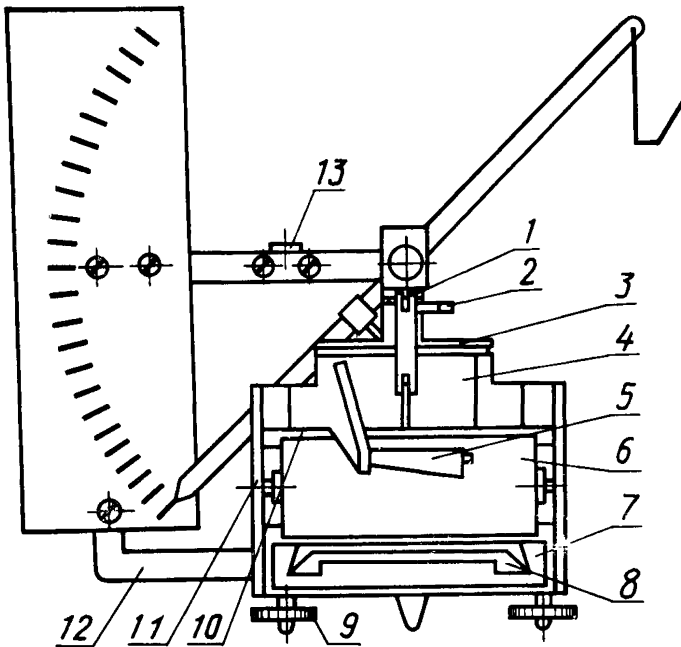
4.1. Испытания проводят в условиях, указанных в п. 3.1.

4.2. Испытывают пять образцов с верхней и пять с сеточной стороны или с одной из них в соответствии с указаниями нормативно-технической документации на продукцию.

4.3. В сосуд прибора наливают воду до отметки. По мере необходимости доливают недостающее количество воды. Температура воды должна соответствовать режиму кондиционирования образцов.

(Измененная редакция, Изм. № 1).

4.4. Предварительно взвешенный образец помещают на торцевую поверхность сосуда испытуемой стороной к воде. Поверхность сосуда, с которой соприкасается образец, должна быть сухой. Сосуд закрывают герметически крышкой и при помощи рукоятки поворачивают на 180° . Одновременно включают секундомер.



1—скоба; 2—рычаг; 3—крышка; 4—сосуд;
5—рукоятка; 6—отжимной валик; 7—под-
вижной столик; 8—ручка; 9—винт; 10—
стяжка; 11—корпус; 12—квадрантные ве-
сы; 13—уровень

4.5. Продолжительность испытания с момента переворачивания сосуда до начала отжима образцов и время выдержки сосуда в перевернутом положении, устанавливаемые в нормативно-технической документации на продукцию, должны соответствовать указанным в таблице.

Обозначение показателя	Время выдерживания сосуда в перевернутом положении (время соприкосновения образца с водой), (t_1) , с	Продолжительность испытания (общее время контакта образца с водой), (t_2) , с
$K_{обб10}$	5	10
$K_{обб30}$	20	30
$K_{обб60}$	45	60
$K_{обб120}$	105	120
$K_{обб300}$	285	300

В случае испытания образцов с низкой впитывающей способностью продолжительность испытания можно выбрать большую, чем указано в таблице при соответствующем указании в нормативно-технической документации на продукцию. Однако разница между продолжительностью испытания и временем выдерживания сосуда в перевернутом положении не должна превышать 15 с.

4.6. По истечении указанного времени сосуд возвращают в исходное положение, открывают крышку, извлекают образец (при этом необходимо следить, чтобы вода не затекала за пределы испытываемой поверхности образца) и кладут его испытываемой стороной вниз на три листа фильтровальной бумаги, помещенных на выдвинутый подвижной столик. Сверху образец покрывают одним листом той же фильтровальной бумаги. Удаляют невпитанную воду с поверхности испытуемого образца прокатыванием подвижного столика под отжимным валиком один раз в одну и один раз в противоположную сторону.

(Измененная редакция, Изм. № 1).

4.7. После отжима испытуемый образец складывают влажной стороной внутрь и немедленно взвешивают.

4.8. Результаты испытания образцов, в которых вода в отдельных местах прошла на другую сторону или при отжиме осталась на поверхности, не учитываются. Вместо них испытывают новые образцы, вырезанные из тех же листов пробы.

5. ОБРАБОТКА РЕЗУЛЬТАТОВ

5.1. Поверхностная впитываемость воды при одностороннем смачивании ($K_{обб_x}$) бумаги и картона площадью 1 м^2 в граммах вычисляют по формуле

$$K_{обб_x} = 100(m_2 - m_1),$$

где m_1 — масса воздушно-сухого образца, г;
 m_2 — масса образца после испытания, г.

При испытываемой площади образца меньше 100 см^2 $K_{обб_x}$ вычисляют по формуле

$$K_{обб_x} = \frac{10^4 (m_2 - m_1)}{A},$$

где A — испытываемая площадь, см^2 .

За результат испытания принимают среднее арифметическое пяти определений для верхней и сеточной стороны или для одной из них в соответствии с указаниями нормативно-технической документации на продукцию.

Результат испытания округляют до двух значащих цифр.

Общая воспроизводимость — максимально допускаемое расхождение между результатами измерений двух лабораторий не должна превышать $\pm 1 \text{ г}$ при доверительной вероятности 0,90.

Редактор *Т. В. Смыка*
Технический редактор *О. Н. Никитина*
Корректор *М. С. Кабашова*

Сдано в наб. 15.07.88 Подп. в печ. 14.10.88 0,5 усл. п. л. 0,5 усл. кр.-отт. 0,29 уч.-изд. л.
Тир. 4 000 Цена 3 коп.

Ордена «Знак Почета» Издательство стандартов, 123840, Москва, ГСП, Новопресненский пер., 3
Тип. «Московский печатник». Москва, Лялин пер., 6. Зак. 2738