

ПЛЕНКИ ЛАТЕКСНЫЕ

МЕТОД ОПРЕДЕЛЕНИЯ УПРУГОПРОЧНОСТНЫХ СВОЙСТВ ПРИ РАСТЯЖЕНИИ

Издание официальное

ПЛЕНКИ ЛАТЕКСНЫЕ

Метод определения упругопрочностных свойств
при растяженииГОСТ
12580—78Latex films. Method of the determination of elastic and tensile
stress—strain properties

ОКСТУ 2509

Дата введения 01.01.80

Настоящий стандарт распространяется на пленки и изделия из латекса и резинового клея и устанавливает метод определения упругопрочностных свойств при растяжении по показателям: условная прочность при растяжении, относительное удлинение при разрыве, относительное остаточное удлинение после разрыва и условное напряжение при заданном удлинении.

1. МЕТОД ОТБОРА ОБРАЗЦОВ

1.1. Образцы для испытания должны иметь форму двусторонней лопатки. Размеры образцов определяются размерами вырубного ножа и должны соответствовать указанным на чертеже.

1.2. Образцы вырубают из пластин или готовых изделий вырубным ножом, форма и размеры которого даны в приложении. Вырубной нож не должен иметь повреждений на режущей кромке.

1.3. Толщина каждого испытуемого образца не должна отличаться от среднего значения толщины испытуемых образцов более чем на 10 %.

1.2, 1.3. (Измененная редакция, Изм. № 1).

1.4. Допуск по толщине образцов из изделий устанавливается в соответствии с нормативно-технической документацией на изделия.

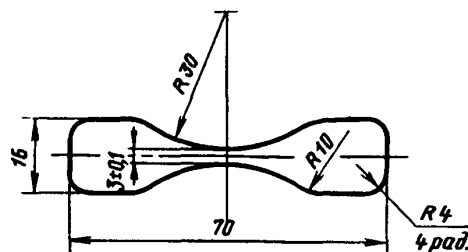
1.5. Рабочий участок длиной $(10,0 \pm 0,5)$ мм отмечают на узкой части образца при помощи параллельных меток. Метки в виде линий наносят штампом с кромками шириной не более 0,5 мм, схема которого дана в приложении. Одновременно при помощи этого же штампа наносят установочные метки, расстояние между которыми (35 ± 1) мм.

(Измененная редакция, Изм. № 1).

1.6. Метки должны быть нанесены симметрично относительно центра образца. Краска для нанесения меток не должна вызывать изменения свойств образца, влияющего на результаты испытаний.

1.7. Для облегчения закладки образцов в зажимы машины, предотвращения скручивания и выполнения образца из зажимов широкую нерабочую часть образцов до установочных меток допускается обертывать изоляционной лентой.

1.8. Количество испытуемых образцов должно быть пять.



2. АППАРАТУРА

2.1 Машина для испытания, обеспечивающая погрешность измерения силы при заданных удлинениях и в момент разрыва не более 1 %, ход подвижного зажима 1000 мм, скорость подвижного зажима (500±50) мм/мин

Допускается применение разрывной машины с ходом подвижного зажима менее 1000 мм, но обеспечивающим разрыв образца

2.2 Шкалу нагрузок выбирают так, чтобы измеряемая сила составляла от 20 до 90 % предельного значения шкалы

2.1, 2.2. (Измененная редакция, Изм. № 1).

2.3 Зажимы для образцов должны обеспечивать надежное закрепление образца по установочным меткам при равномерном давлении по всей его ширине

2.4 Толщиномер по ГОСТ 11358 с ценой деления шкалы 0,01 мм, измерительным усилием от 0,78 до 1,96 Н и диаметром измерительной площадки 10 мм

(Измененная редакция, Изм. № 1).

2.5 Линейка металлическая по ГОСТ 427, штангенциркуль по ГОСТ 166 или другой измерительный инструмент с погрешностью не более 1 мм.

(Введен дополнительно, Изм. № 1).

3. ПОДГОТОВКА К ИСПЫТАНИЮ

3.1 Образцы после вулканизации выдерживают в соответствии с требованиями ГОСТ 269.

3.2. Измеряют толщину образцов таким образом, чтобы измерительная площадка толщиномера не выходила за пределы меток рабочего участка

3.3. За ширину рабочего участка принимают расстояние между режущими кромками ножа в наиболее узкой части образца

(Измененная редакция, Изм. № 1).

4. ПРОВЕДЕНИЕ ИСПЫТАНИЯ

4.1. Испытания проводят при температуре и скорости, указанных в НТД на продукцию. Если таких указаний нет, то испытания проводят при температуре (23±2) или (27±2) °С и скорости движения зажима (500±50) мм/мин

(Измененная редакция, Изм. № 1).

4.2. Образец закрепляют в зажимах машины по установочным меткам так, чтобы ось образца совпадала с направлением растяжения

4.3. Проверяют нулевые установки приборов, измеряющих силу и удлинение, и приводят в действие механизм растяжения. В ходе непрерывного растяжения образца фиксируют силу, соответствующую заданным удлинениям

4.4. В момент разрыва образца фиксируют силу и длину рабочего участка

Расстояние между метками при растяжении образца измеряют линейкой, или штангенциркулем, или устройством, градуированным в процентах относительного удлинения.

(Измененная редакция, Изм. № 1).

4.5 При разрыве образца вне рабочего участка результаты испытания не учитывают

4.6. Части разорванного образца, освобожденные от зажимов, помещают на ровную поверхность, складывают по месту разрыва и через 1 мин после разрыва измеряют расстояние между метками, ограничивающими рабочий участок. Измерение производят металлической линейкой или штангенциркулем с погрешностью не более 1 мм.

(Измененная редакция, Изм. № 1).

5. ОБРАБОТКА РЕЗУЛЬТАТОВ

5.1. Условную прочность образцов при растяжении (f_p) в МПа (кгс/см²) вычисляют по формуле

$$f_p = \frac{P_p}{h \cdot b},$$

где P_p — сила, вызывающая разрыв образца, МН (кгс);

h — первоначальная толщина образца, м (см);

b — первоначальная ширина образца, м (см).

5.2. Относительное удлинение образцов при разрыве (ϵ_p) в процентах вычисляют по формуле

$$\epsilon_p = \frac{l_p - l_0}{l_0} \cdot 100,$$

где l_p — длина рабочего участка в момент разрыва, мм;

l_0 — первоначальная длина рабочего участка образца, мм.

5.3. Относительное остаточное удлинение образцов после разрыва (Θ) в процентах вычисляют по формуле

$$\Theta = \frac{l_1 - l_0}{l_0} \cdot 100,$$

где l_1 — длина рабочего участка образца, измеренная по двум сложенным вместе частям разорванного образца, мм;

l_0 — первоначальная длина рабочего участка образца, мм.

5.4. Условное напряжение при заданном удлинении образцов (f_ϵ) в МПа (кгс/см²) вычисляют по формуле

$$f_\epsilon = \frac{P_\epsilon}{h \cdot b},$$

где P_ϵ — сила при заданном удлинении, МН (кгс);

h — первоначальная толщина образца, м (см);

b — первоначальная ширина образца, м (см).

5.5. За результат испытания принимают среднее арифметическое всех испытываемых образцов, при этом результаты испытаний каждого образца не должны отклоняться от среднего более чем на 10 %.

Если хотя бы один результат отличается от среднего значения более чем на 10 %, то испытывают еще пять образцов и за результат испытания принимают среднее арифметическое результатов испытаний 10 образцов.

5.6. Результаты испытаний различных материалов сравнимы для образцов, отличающихся по толщине не более чем на 10 % от среднего значения толщины.

5.5, 5.6. (Измененная редакция, Изм. № 1).

Форма и размеры вырубного ножа

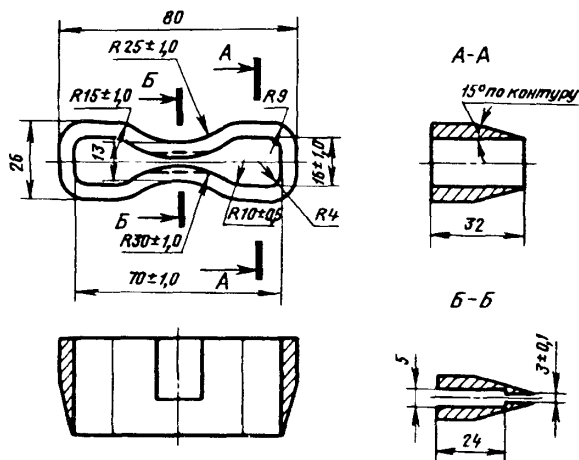
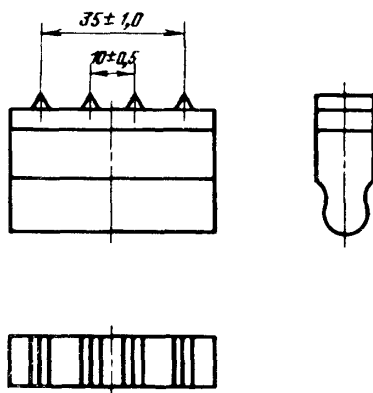


Схема штампа для нанесения меток



ИНФОРМАЦИОННЫЕ ДАННЫЕ

1. РАЗРАБОТАН И ВНЕСЕН Министерством нефтеперерабатывающей и нефтехимической промышленности СССР

РАЗРАБОТЧИКИ

В.И. Трещалов, канд. техн. наук; Л.М. Корнева, канд. хим. наук (руководитель темы), Н.В. Захаренко, канд. хим. наук; Ж.З. Суздальницкая, канд. техн. наук; О.Ф. Моргунова, канд. техн. наук; Л.М. Антипенкова; Е.Н. Павлова; Т.А. Дебда

2. УТВЕРЖДЕН И ВВЕДЕН В ДЕЙСТВИЕ Постановлением Государственного комитета СССР по стандартам от 26.10.78 № 2772

3. ВЗАМЕН ГОСТ 12580—67

4. ССЫЛОЧНЫЕ НОРМАТИВНО-ТЕХНИЧЕСКИЕ ДОКУМЕНТЫ

Обозначение НТД, на который дана ссылка	Номер пункта
ГОСТ 166—89	2.5
ГОСТ 269—66	3.1
ГОСТ 427—75	2.5
ГОСТ 11358—89	2.4

5. Ограничение срока действия снято по протоколу № 7—95 Межгосударственного Совета по стандартизации, метрологии и сертификации (ИУС 11—95)

6. ПЕРЕИЗДАНИЕ (февраль 1999 г.) с Изменением № 1, утвержденным в марте 1989 г. (ИУС 5—89)

Редактор *Р С Федорова*
Технический редактор *Л.А Кузнецова*
Корректор *М С Кабашова*
Компьютерная верстка *Л.А Круговой*

Изд лиц № 021007 от 10 08 95 Сдано в набор 23 02 99 Подписано в печать 17 03 99 Усл печ л 0,93 Уч -изд л 0,63
Тираж 129 экз С2253 Зак. 228

ИПК Издательство стандартов, 107076, Москва, Колодезный пер , 14
Набрано в Издательстве на ПЭВМ
Филиал ИПК Издательство стандартов — тип “Московский печатник”, Москва, Лялин пер , 6
Плр № 080102