

ПРОФИЛЬ С-ОБРАЗНЫЙ
ДЛЯ СЕЛЬСКОХОЗЯЙСТВЕННЫХ МАШИН

Сортамент

Agricultural machinery. C-shaped section.
Dimensions

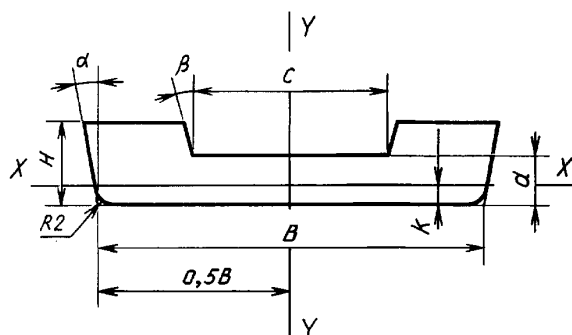
ГОСТ
12492.13—90

ОКП 09 3300

Дата введения 01.01.91

Настоящий стандарт распространяется на горячекатаный С-образный профиль.

1. Форма, размеры, предельные отклонения, площадь поперечного сечения и масса 1 м профиля должны соответствовать указанным на чертеже и в таблице.



Марка стали	B, мм		C, мм	H, мм		d, мм		α, не более	β, не более	Площадь сечения, см ²	Масса 1 м профиля, кг	Момент инерции, см ⁴		K, мм
	Но-мин.	Пред. откл.		Но-мин.	Пред. откл.	Но-мин.	Пред. откл.					I _x	I _y	
Ст3кп1	30	+0,5	18	9	+0,2	6	+0,2	3°	5°	2,16	1,68	0,1	1,9	3,8
Ст3сп3		-1,0			-0,5		-0,5							
Ст5пс2	36		21	9		6		3°	5°	2,6	2,06	0,1	3,4	3,8
Ст5сп2	40		21	8		5		3°	5°	2,59	2,03	0,1	4,1	3,4
по ГОСТ 535														

2. Кривизна профиля в вертикальной плоскости не должна превышать 0,3 % длины. Кривизна профиля в горизонтальной плоскости не должна превышать 0,5 % длины.

ИНФОРМАЦИОННЫЕ ДАННЫЕ

1. РАЗРАБОТАН И ВНЕСЕН Министерством металлургии СССР
2. УТВЕРЖДЕН И ВВЕДЕН В ДЕЙСТВИЕ Постановлением Государственного комитета СССР по управлению качеством продукции и стандартам от 30.03.90 № 753
3. ВЗАМЕН ГОСТ 12492.11—72
4. ССЫЛОЧНЫЕ НОРМАТИВНО-ТЕХНИЧЕСКИЕ ДОКУМЕНТЫ

Обозначение НТД, на который дана ссылка	Номер пункта
ГОСТ 535—88	1

5. Ограничение срока действия снято по протоколу № 7—95 Межгосударственного Совета по стандартизации, метрологии и сертификации (ИУС 11—95)

6. ПЕРЕИЗДАНИЕ