

ПРОФИЛЬ ДЛЯ ВЕРХНЕГО КОЛЬЦА
ПОВОРОТНОГО КРУГА АВТОПРИЦЕПА
СЕЛЬСКОХОЗЯЙСТВЕННЫХ МАШИН

Сортамент

ГОСТ
12492.11—90

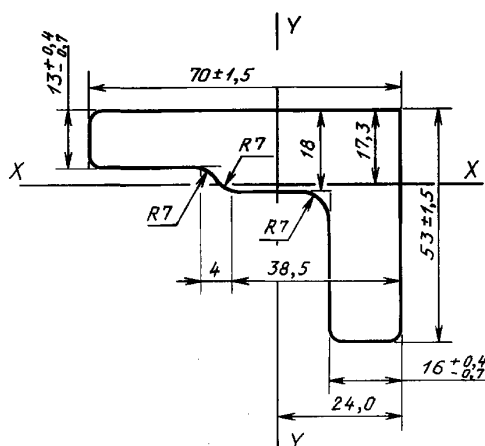
Agricultural machinery. Section for upper ring of trailer slewing plate.
Dimensions

ОКП 09 4129

Дата введения 01.01.91

Настоящий стандарт распространяется на горячекатаный профиль для верхнего кольца поворотного круга автоприцепа.

1. Форма, размеры, предельные отклонения по ним, площадь поперечного сечения, масса 1 м профиля должны соответствовать указанным на чертеже и в таблице.



Марка стали	Площадь сечения, см ²	Масса 1 м профиля, кг	Момент инерции, см ⁴	
			I_x	I_y
35 по ГОСТ 1050	16,83	13,21	35,75	65,90

2. Кривизна профиля в вертикальной и горизонтальной плоскостях не должна превышать 0,4% длины.

3. Отклонение от прямого угла не должно превышать 40°.

4. Скручивание профиля вокруг продольной оси не должно превышать 2° на 1 м длины.

5. Допускается изготовление профилей с неровными торцевыми поверхностями обеих полок. Значение неровностей не должно превышать ±1,5 мм.

Уклон торцевых поверхностей должен быть в пределах допуска на размер.

С. 2 ГОСТ 12492.11—90

ИНФОРМАЦИОННЫЕ ДАННЫЕ

- 1. РАЗРАБОТАН И ВНЕСЕН** Министерством металлургии СССР
- 2. УТВЕРЖДЕН И ВВЕДЕН В ДЕЙСТВИЕ** Постановлением Государственного комитета СССР по управлению качеством продукции и стандартам от 30.03.90 № 753
- 3. ВЗАМЕН ГОСТ 12492.17—72**
- 4. ССЫЛОЧНЫЕ НОРМАТИВНО-ТЕХНИЧЕСКИЕ ДОКУМЕНТЫ**

Обозначение НТД, на который дана ссылка	Номер пункта
ГОСТ 1050—88	1

- 5. Ограничение срока действия снято по протоколу № 7—95 Межгосударственного Совета по стандартизации, метрологии и сертификации (ИУС 11—95)**

- 6. ПЕРЕИЗДАНИЕ**