

**ОПОРЫ РЕГУЛИРУЕМЫЕ
С ШАРОВОЙ ГОЛОВКОЙ**

КОНСТРУКЦИЯ

Издание официальное

МЕЖГОСУДАРСТВЕННЫЙ СТАНДАРТ

ОПОРЫ РЕГУЛИРУЕМЫЕ С ШАРОВОЙ ГОЛОВКОЙ

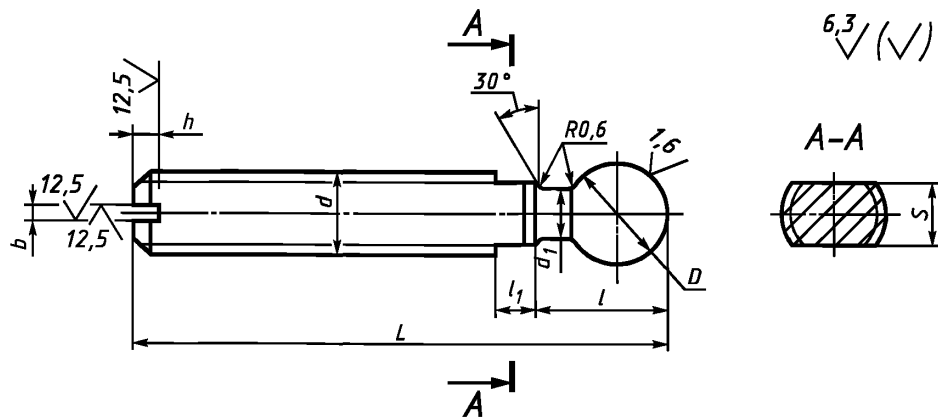
Конструкция

Adjustable stays with ball headed.
Design

**ГОСТ
12481—67**

Дата введения **01.07.67**

1. Конструкция и размеры регулируемых опор с шаровой головкой должны соответствовать чертежу и таблице.



Размеры, мм

Обозначения опор	Применяемость	d	L	D по h11	d_1	l	l_1	S h13	b	h	Масса, кг
7035-0151		M6	40	8	4	10	4	4,0	1,0	2,0	0,009
7035-0152	50		0,011								
7035-0153	60		0,013								
7035-0154		M8	50	10	6	14	5,5	1,2	2,5	0,018	
7035-0155	60		0,022								
7035-0156	80		0,034								
7035-0157		M10	60	12	7	16	6	8,0	1,6	3,0	0,034
7035-0158	80		0,046								
7035-0159	100		0,058								

Издание официальное

Перепечатка воспрещена

© ИПК Издательство стандартов, 2000
Переиздание с Изменениями

Размеры, мм

Обозначения опор	Применяемость	d	L	D по h11	d_1	l	l_1	S h13	b	h	Масса, кг
7035-0160		M12	80	16	9	20	6	10,0	2,0	3,5	0,110
7035-0161	100		0,143								
7035-0162	125		0,182								
7035-0163		M16	100	20	12	22	14,0				0,140
7035-0164	125		0,287								
7035-0165	160		0,373								

Пример условного обозначения регулируемой опоры с шаровой головкой размерами $d = M6$; $L = 40$ мм:

Опора 7035-0151 ГОСТ 12481—67

(Измененная редакция, Изм. № 1, 2).

2. Материал — сталь марки 45 по ГОСТ 1050. Допускается замена на стали других марок с механическими свойствами не ниже, чем у стали марки 45.

3. Твердость головки — 41,5 . . . 46,5 HRC₃.

4. Неуказанные предельные отклонения размеров: H14, h14, $\pm \frac{t_2}{2}$.

5. Резьба метрическая — по ГОСТ 24705. Поле допуска резьбы — 6g по ГОСТ 16093.

3—5. (Измененная редакция, Изм. № 2).

6. Размер фасок для резьбы — по ГОСТ 10549.

(Измененная редакция, Изм. № 1).

7. (Исключен, Изм. № 1).

8. Покрытие — Хим. Окс. прм (обозначение покрытия — по ГОСТ 9.306).

9. Маркировать партию деталей одного типоразмера на таре или упаковке с указанием условного обозначения.

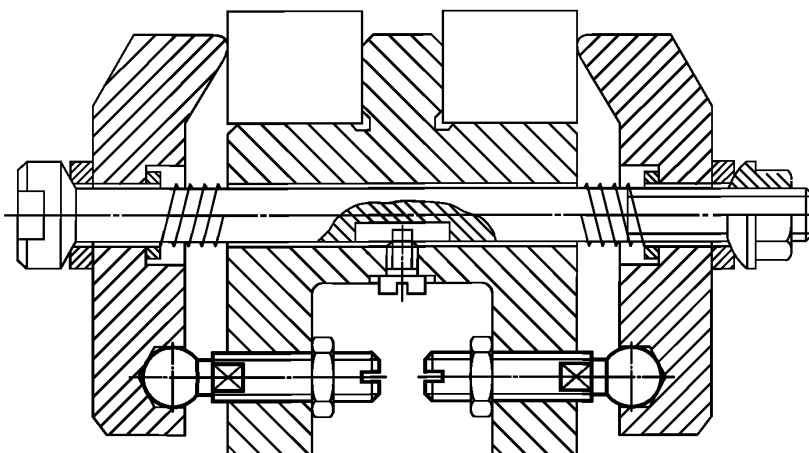
8,9. (Измененная редакция, Изм. № 2).

11. Пример применения регулируемых опор указан в приложении.

(Введен дополнительно, Изм. № 2).

ПРИЛОЖЕНИЕ
Справочное

ПРИМЕР ПРИМЕНЕНИЯ РЕГУЛИРУЕМЫХ ОПОР



ИНФОРМАЦИОННЫЕ ДАННЫЕ

1. РАЗРАБОТАН И ВНЕСЕН Министерством тяжелого, энергетического и транспортного машиностроения СССР
Министерством станкостроительной и инструментальной промышленности СССР

РАЗРАБОТЧИКИ

В.В. Андреев; В.Н. Дзегиленок, канд. техн. наук; В.А. Петрова; К.И. Сокольский; А.З. Старосельский (руководитель темы); А.В. Хренова; Т.А. Шестакова

2. УТВЕРЖДЕН И ВВЕДЕН В ДЕЙСТВИЕ Постановлением Комитета стандартов, мер и измерительных приборов при Совете Министров СССР от 03.03.67 № 57
3. Взамен МН 5420—64
4. ССЫЛОЧНЫЕ НОРМАТИВНО-ТЕХНИЧЕСКИЕ ДОКУМЕНТЫ

Обозначение НТД, на который дана ссылка	Номер пункта
ГОСТ 9.306—85	8
ГОСТ 1050—88	2
ГОСТ 10549—80	6
ГОСТ 16093—81	5
ГОСТ 24705—81	5

5. Постановлением Госстандарта СССР от 17.03.88 № 569 снято ограничение срока действия
6. ПЕРЕИЗДАНИЕ (ноябрь 1999 г.) с Изменениями № 1, 2, утвержденными в июне 1980 г., марте 1988 г. (ИУС 9—80, 6—88)

Редактор *М.И. Максимова*
Технический редактор *Л.А. Кузнецова*
Корректор *В.И. Кануркина*
Компьютерная верстка *Е.Н. Мартмяновой*

Изд. лиц. № 021007 от 10.08.95. Сдано в набор 25.11.99. Подписано в печать 24.12.99. Усл. печ. л. 0,47. Уч.-изд. л. 0,37.
Тираж 131 экз. С4127. Зак. 1063.

ИПК Издательство стандартов, 107076, Москва, Колодезный пер., 14.
Набрано в Издательстве на ПЭВМ
Филиал ИПК Издательство стандартов — тип. "Московский печатник", 103062, Москва, Лялин пер., 6.
Плр № 080102