

**РЫЧАГИ УГЛОВЫЕ  
С КУЛАЧКОМ И ПАЗОМ**

**КОНСТРУКЦИЯ**

Издание официальное

МЕЖГОСУДАРСТВЕННЫЙ СТАНДАРТ

РЫЧАГИ УГЛОВЫЕ С КУЛАЧКОМ И ПАЗОМ

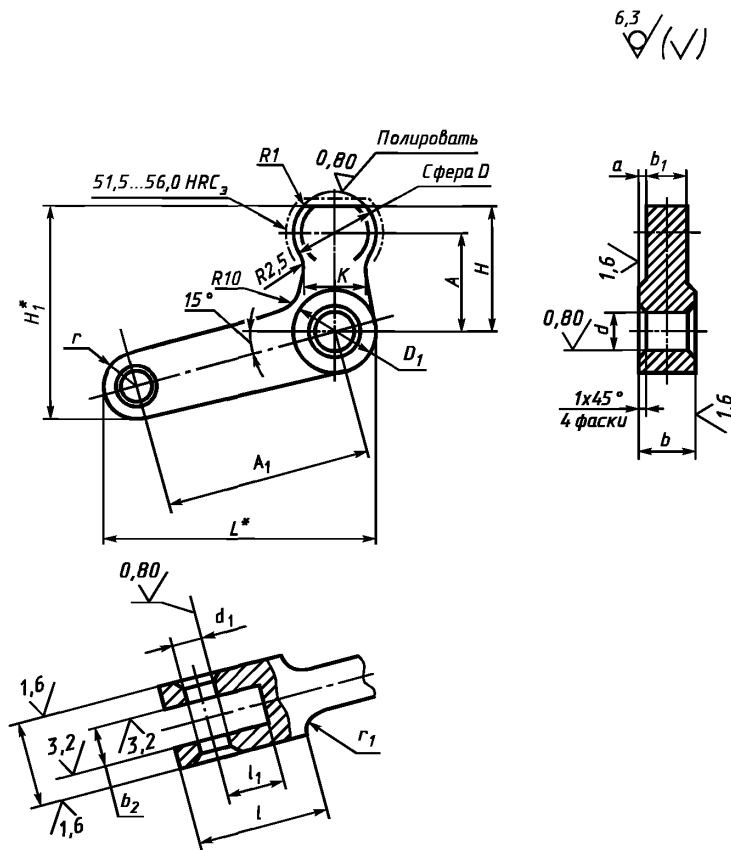
Конструкция

Levers cranked with cam and slot. Design

ГОСТ  
12474—67

Дата введения 01.07.67

1. Конструкция и размеры угловых рычагов с кулачком и пазом должны соответствовать чертежу и таблице.



\* Размеры для справок.

С. 2 ГОСТ 12474—67

Размеры, мм

Обозначения рычагов	Применяемость	A	A <sub>1</sub>	d* E8 или H11	d <sub>1</sub> H7 или H11	b d11	b <sub>1</sub>	b <sub>2</sub> H11	B d11	H	D d11	D <sub>1</sub>	l	l <sub>1</sub>	r	r <sub>1</sub>	a	k	H <sub>1</sub>	L	M <sub>изг.</sub> Н.м (кгс·м), не более	Масса, кг
7018-0481	20	40	8	6	10	8	8	16	25	16	16	25	12	7	4	1,0	12	42	54	173,58 (17,70)	0,07	
7018-0482			50	63	63	0,07																
7018-0483	25	50	10	8	12	10	10	20	32	20	20	28	14	8	5	14	53	66	303,02 (30,90)	0,13		
7018-0484		65	81	81	0,15																	
7018-0485	32	65	12	10	16	12	12	25	40	25	25	36	18	10	6	2,0	18	67	85	635,47 (64,80)	0,24	
7018-0486		80	99	99	0,27																	
7018-0487	40	80	16	12	20	16	16	32	48	28	32	42	22	12	8	22	81	105	1236,62 (126,10)	0,50		
7018-0488		100	125	125	0,56																	
7018-0489	50	100	20	16	25	20	20	40	60	36	40	55	28	16	10	2,5	28	102	133	2343,79 (239,00)	1,00	
7018-0490		125	157	157	1,13																	

\* В случае применения штифтов типа 1 по ГОСТ 3128 — поле допуска отверстия d<sub>1</sub> — K7. Соответственно в условном обозначении указывать поле допуска K7.

Пример условного обозначения углового рычага с кулачком и пазом размерами A = 20 мм, A<sub>1</sub> = 40 мм и полями допусков диаметров d и d<sub>1</sub> — H11:

*Рычаг 7018-0481 ГОСТ 12474—67*

То же, с полями допусков диаметров d — E8 и d<sub>1</sub> — H7:

*Рычаг 7018-0481 E8 H7 ГОСТ 12474—67*

**(Измененная редакция, Изм. № 1, 2).**

2. Материал — сталь марки 40X по ГОСТ 4543. Допускается замена на стали других марок с механическими свойствами не ниже, чем у стали марки 40X.

3. Рычаги угловые с кулачком и пазом изготавливать методом прецизионного литья.

4. Литейные радиусы — 3 мм.

5. Твердость 36,5 . . . 41,5 HRC<sub>3</sub>, кроме мест, обозначенных особо.

**(Измененная редакция, Изм. № 1, 2).**

6. Неуказанные предельные отклонения размеров: h14, ±  $\frac{t_2}{2}$ .

**(Измененная редакция, Изм. № 2).**

7. **(Исключен, Изм. № 1).**

8. Покрытие — Хим. Окс. прм (обозначение покрытия — по ГОСТ 9.306).

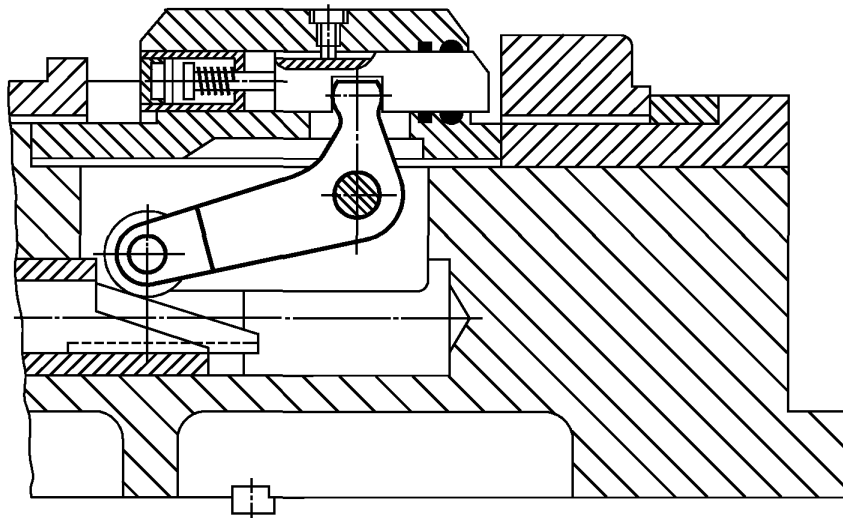
9. Маркировать партию деталей одного типоразмера на таре или упаковке с указанием условного обозначения.

8, 9. **(Измененная редакция, Изм. № 2).**

10. Пример применения угловых рычагов указан в приложении.

**(Введен дополнительно, Изм. № 2).**

ПРИМЕР ПРИМЕНЕНИЯ УГЛОВЫХ РЫЧАГОВ



**ИНФОРМАЦИОННЫЕ ДАННЫЕ**

- 1. РАЗРАБОТАН И ВНЕСЕН** Министерством тяжелого, энергетического и транспортного машиностроения СССР  
Министерством станкостроительной и инструментальной промышленности СССР

**РАЗРАБОТЧИКИ**

**В.В. Андреев; В.Н. Дзегиленок**, канд. техн. наук; **В.А. Петрова; К.И. Сокольский; А.З. Старосельский** (руководитель темы); **А.В. Хренова; Т.А. Шестакова**

- 2. УТВЕРЖДЕН И ВВЕДЕН В ДЕЙСТВИЕ** Постановлением Комитета стандартов, мер и измерительных приборов при Совете Министров СССР от 03.01.67 № 50

- 3. ВЗАМЕН МН 5417—64**

- 4. ССЫЛОЧНЫЕ НОРМАТИВНО-ТЕХНИЧЕСКИЕ ДОКУМЕНТЫ**

Обозначение НТД, на который дана ссылка	Номер пункта
ГОСТ 9.306—85	8
ГОСТ 3128—70	1
ГОСТ 4543—71	2

- 5. Постановлением Госстандарта СССР от 17.03.88 № 568 снято ограничение срока действия**

- 6. ПЕРЕИЗДАНИЕ** (ноябрь 1999 г.) с Изменениями № 1 и 2, утвержденными в июне 1980 г., марте 1988 г. (ИУС 9—80, 6—88)

Редактор *М.И. Максимова*  
Технический редактор *Н.С. Гришанова*  
Корректор *Т.И. Кононенко*  
Компьютерная верстка *С.В. Рябовой*

Изд. лиц. № 021007 от 10.08.95. Сдано в набор 23.11.99. Подписано в печать 22.12.99. Усл.печ.л. 0,93. Уч.-изд.л. 0,40.  
Тираж 127 экз. С 4106. Зак. 1049.

---

ИПК Издательство стандартов, 107076, Москва, Колодезный пер., 14.  
Набрано в Издательстве на ПЭВМ  
Филиал ИПК Издательство стандартов — тип. “Московский печатник”, 103062, Москва, Лялин пер., 6.  
Плр № 080102