

ГОСТ 12466—67

МЕЖГОСУДАРСТВЕННЫЙ СТАНДАРТ

СЕРЬГИ С РЕЗЬБОВЫМИ ОТВЕРСТИЯМИ
КОНСТРУКЦИЯ

Издание официальное

БЗ 4—99

ИПК ИЗДАТЕЛЬСТВО СТАНДАРТОВ
Москва

МЕЖГОСУДАРСТВЕННЫЙ СТАНДАРТ

СЕРЬГИ С РЕЗЬБОВЫМИ ОТВЕРСТИЯМИ

ГОСТ
12466—67*

Конструкция

Shackles with thread holes.
Design and sizes

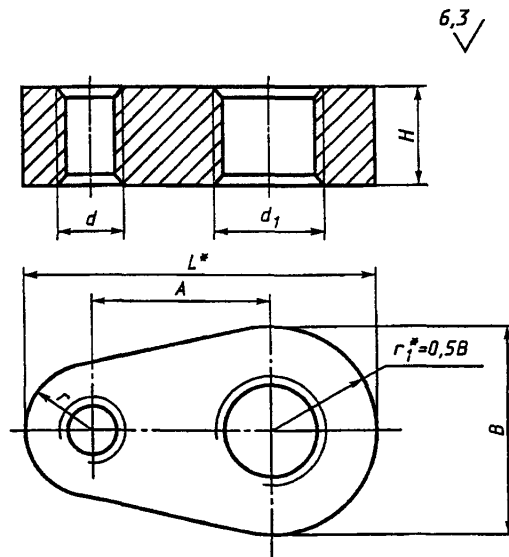
Взамен
МН 5427—64

Утвержден Комитетом стандартов, мер и измерительных приборов при Совете Министров СССР 3 января 1967 г.
Срок введения установлен

с 01.07 1967 г.

Постановлением Госстандарта СССР от 17.03.88 № 567 снято ограничение срока действия

1. Конструкция и размеры серег с резьбовыми отверстиями должны соответствовать чертежу и таблице.



* Размеры для справок.

Размеры в мм

Обозначения серег	Применяемость	d	d_1	A (пред. откл. $\pm 0,5$)	L	B	H	r	Масса, кг
7009-0671		M10	M16	25	52	32	12	11	0,112
7009-0672		M12	M20	28	58	36	16	12	0,150
7009-0673		M16	M24	32	68	40	20	16	0,255

Издание официальное

Перепечатка воспрещена

* Переиздание (октябрь 1999 г.) с Изменениями № 1, 2, утвержденными в июне 1980 г., марте 1988 г.

(ИУС 9—80, 6—88)

© ИПК Издательство стандартов, 2000

С. 2 ГОСТ 12466—67

Пример условного обозначения серги с резьбовым отверстием размером $d = M10$:

Серга 7009-0671 ГОСТ 12466—67

(Измененная редакция, Изм. № 1, 2).

2. Материал — сталь марки 45 по ГОСТ 1050—88. Допускается замена на стали других марок с механическими свойствами не ниже, чем у стали марки 45.

3. Твердость — 35,0 . . . 39,5 HRC₃.

4. Неуказанные предельные отклонения размеров: $h14, \pm \frac{t_2}{2}$.

3, 4. (Измененная редакция, Изм. № 2).

5. Резьба метрическая — по ГОСТ 24705—81. Поле допуска резьбы — 6H по ГОСТ 16093—81.

(Измененная редакция, Изм. № 1, 2).

6. Размеры фасок для резьбы — по ГОСТ 10549—80.

(Измененная редакция, Изм. № 1).

7. (Исключен, Изм. № 1).

8. Покрытие — Хим. Окс. прм (обозначение покрытия — по ГОСТ 9.306—85).

9. Маркировать партию деталей одного типоразмера на таре или упаковке с указанием условного обозначения.

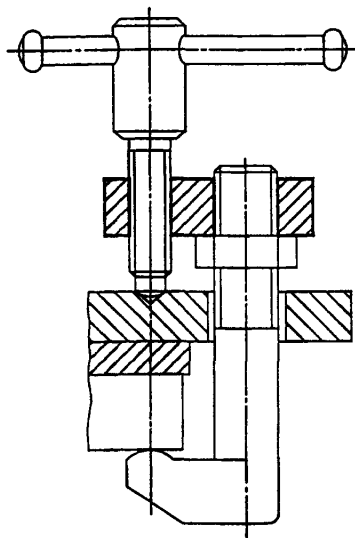
8, 9. (Измененная редакция, Изм. № 2).

10. Пример применения серег указан в приложении.

(Введен дополнительно, Изм. № 2).

ПРИЛОЖЕНИЕ
Справочное

ПРИМЕР ПРИМЕНЕНИЯ СЕРЕГ



Редактор *М.И. Максимова*
Технический редактор *О.Н. Власова*
Корректор *В.Е. Нестерова*
Компьютерная верстка *Л.А. Круговой*

Изд. лиц. № 021007 от 10.08.95. Сдано в набор 23.11.99. Подписано в печать 20.12.99. Усл. печ. л. 0,47. Уч.-изд. л. 0,30.
Тираж 137 экз. С4096. Зак. 1028.

ИПК Издательство стандартов, 107076, Москва, Колодезный пер., 14.
Набрано в Издательстве на ПЭВМ
Филиал ИПК Издательство стандартов — тип. "Московский печатник", 103062, Москва, Лялин пер., 6.
Плр № 080102