

**ВИНТЫ НАЖИМНЫЕ С РУКОЯТКОЙ
ЗВЕЗДООБРАЗНОЙ**

КОНСТРУКЦИЯ

Издание официальное

МЕЖГОСУДАРСТВЕННЫЙ СТАНДАРТ

ВИНТЫ НАЖИМНЫЕ С РУКОЯТКОЙ ЗВЕЗДООБРАЗНОЙ

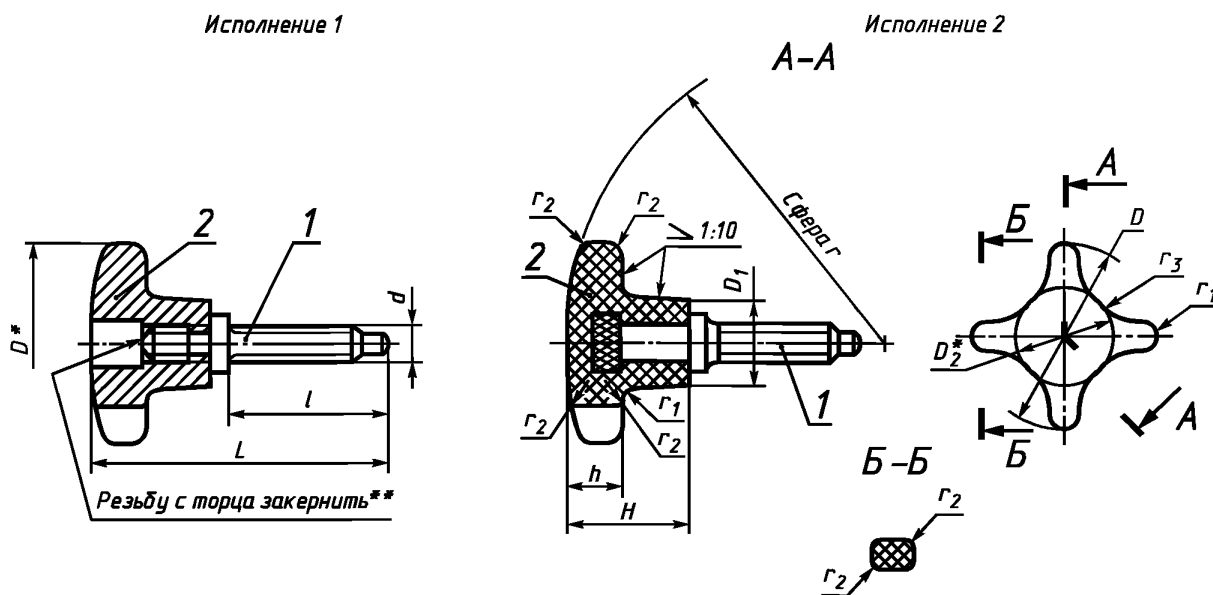
Конструкция

Pressure screws with star handle. Design

ГОСТ
12463—67*
Взамен
МН 5409—64Утвержден Комитетом стандартов, мер и измерительных приборов при Совете Министров СССР 3 января 1967 г.
Дата введения установлена 01.07.67

Постановлением Госстандарта СССР от 17.03.88 № 567 снято ограничение срока действия

1. Конструкция и размеры нажимных винтов с звездообразной рукояткой должны соответствовать черт. 1 и табл. 1 и 2.



* Размер для справок.

** Допускается при сборке винта (деталь 1) и рукоятки (деталь 2) вместо кернения смазывать винт эпоксидно-диаловой смолой ЭД-16 или ЭД-20 по ГОСТ 10587—84.

Черт. 1

Издание официальное

Перепечатка воспрещена

* Переиздание (ноябрь 1999 г.) с Изменениями № 1, 2, утвержденными в июне 1980 г., марте 1988 г.
(ИУС 9—80, 6—88)

© ИПК Издательство стандартов, 2000

Р а з м е р ы в м м

Обозначения винтов	Применяемость	Исполнение	d	l	D	D_1	D_2	L	H	h	r	r_1	r_2	r_3	
7006-0121		1	М6	25	32	—	—	48	—	—	—	—	—	—	
0122		2				12	18		20	10	50	2,5	2,0	13,0	
0123		1		32		55	—	—	—	—	—	—	—	—	—
0124		2					12	18	20	10	50	2,5	2,0	13,0	
0125		1		40		63	—	—	—	—	—	—	—	—	—
0126		2					12	18	20	10	50	2,5	2,0	13,0	
0127		1	М8	32	40	—	—	60	—	—	—	—	—	—	
0128		2				14	21		25	12	60	3,0	2,0	14,5	
0129		1		40		68	—	—	—	—	—	—	—	—	—
0130		2					14	21	25	12	60	3,0	2,0	14,5	
0131		1		50		78	—	—	—	—	—	—	—	—	—
0132		2					14	21	25	12	60	3,0	2,0	14,5	
0133		1	М10	40	50	—	—	75	—	—	—	—	—	—	
0134		2				18	25		32	14	70	4,0	2,5	16	
0135		1		50		85	—	—	—	—	—	—	—	—	—
0136		2					18	25	32	14	70	4,0	2,5	16	
0137		1		60		95	—	—	—	—	—	—	—	—	—
0138		2					18	25	32	14	70	4,0	2,5	16	
0139		1	М12	62	62	—	—	103	—	—	—	—	—	—	
0140		2				20	32		40	17	80	5,0	3,0	21	
0141		1		80		123	—	—	—	—	—	—	—	—	—
0142		2					20	32	40	17	80	5,0	3,0	21	
0143		1		100		143	—	—	—	—	—	—	—	—	—
7006-0144		2					20	32	40	17	80	5,0	3,0	21	

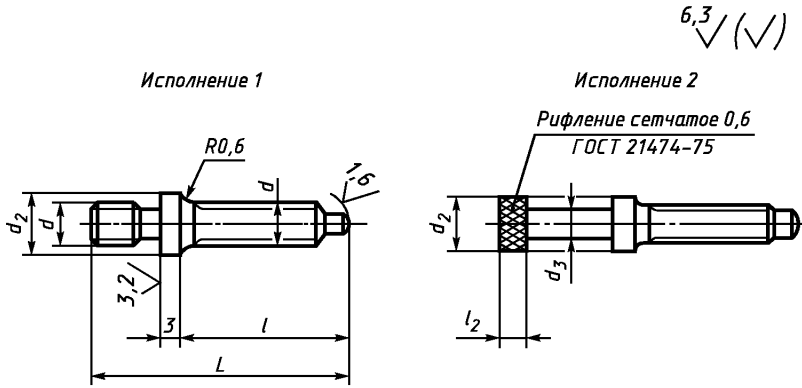
Обозначения винтов	Исполнение	Масса, кг	Дет. 1. Винт	Деталь 2. Рукоятка			
				А 31.0105.01—89	—		
						Количество	
			1	1			
Обозначения деталей							
7006-0121	1	0,048	7006-0121/001	7061-0283	—		
0122	2	0,020	0122/001	—	7006-0122/002		
0123	1	0,050	0123/001	7061-0283	—		
0124	2	0,021	0124/001	—	7006-0124/002		
0125	1	0,052	0125/001	7061-0283	—		
0126	2	0,023	0126/001	—	7006-0126/002		
0127	1	0,077	0127/001	7061-0286	—		
0128	2	0,039	0128/001	—	7006-0128/002		
0129	1	0,081	0129/001	7061-0286	—		
0130	2	0,042	0130/001	—	7006-0130/002		
0131	1	0,085	0131/001	7061-0286	—		
0132	2	0,046	0132/001	—	7006-0132/002		
0133	1	0,142	0133/001	7061-0289	—		
0134	2	0,064	0134/001	—	7006-0134/002		
0135	1	0,148	0135/001	7061-0289	—		
0136	2	0,070	0136/001	—	7006-0136/002		
0137	1	0,154	0137/001	7061-0289	—		
0138	2	0,076	0138/001	—	7006-0138/002		
0139	1	0,275	0139/001	7061-0292	—		
0140	2	0,126	0140/001	—	7006-0140/002		
0141	1	0,292	0141/001	7061/0292	—		
0142	2	0,144	0142/001	—	7006-0142/002		
0143	1	0,310	0143/001	7061-0292	—		
7006-0144	2	0,161	7006-0144/001	—	7006-0144/002		

Пример условного обозначения нажимного винта с звездообразной рукояткой исполнения 1, размерами $d = M6$, $l = 25$ мм:

Винт 7006-0121 ГОСТ 12463—67

(Измененная редакция, Изм. № 1, 2).

1а. Конструкция и размеры винта (деталь 1) должны соответствовать черт. 2 и табл. 3.



Черт. 2

Таблица 3

Размеры в мм

Обозначения винтов	Исполнение	d	l	d_2	d_3	l_2	L	Масса, кг
7006-0121/001	1	М6	25	8	—	—	38	0,008
0122/001	2				5	4	44	0,010
0123/001	1		32		—	—	45	0,010
0124/001	2				5	4	50	0,011
0125/001	1				—	—	54	0,012
0126/001	2				5	4	58	0,013
0127/001	1	М8	32	10	—	—	48	0,018
0128/001	2				6	5	55	0,020
0129/001	1		40		—	—	56	0,022
0130/001	2				6	5	63	0,023
0131/001	1				—	—	66	0,026
0132/001	2				6	5	73	0,027
0133/001	1	М10	40	12	—	—	60	0,036
0134/001	2				8	6	70	0,039
0135/001	1		50		—	—	80	0,042
0136/001	2				8	6	80	0,045
0137/001	1				—	—	80	0,048
0138/001	2				8	6	90	0,051
0139/001	1	М12	60	14	—	—	85	0,074
0140/001	2				10	7	98	0,078
0141/001	1		80		—	—	105	0,091
0142/001	2				10	7	118	0,096
0143/001	1				—	—	125	0,109
7006-0144/001	2				10	7	138	0,113

Пример условного обозначения винта исполнения 1, размерами $d = M6$, $l = 25$ мм:

Винт 7006-0121/001 ГОСТ 12463—67

(Введен дополнительно, Изм. № 2).

С. 5 ГОСТ 12463—67

2. Материал винта (деталь 1) и рукоятки исполнения 1 (деталь 2) — сталь марки 45 по ГОСТ 1050—88. Допускается замена на стали других марок с механическими свойствами не ниже, чем у стали марки 45.

Материал рукоятки винта исполнения 2 (деталь 2) — фенопласт марок У1—301—07 или У2—301—07 коричневого цвета. Допускается по требованию заказчика изготавливать рукоятки другого цвета.

3. Твердость нажимного конца винта (деталь 1) — 35,0 . . . 39,5 HRC₃.

4. Неуказанные предельные отклонения размеров: $h14, \pm \frac{t_2}{2}$.

2—4. (Измененная редакция, Изм. № 2).

5. Резьба метрическая — по ГОСТ 24705—81. Поле допуска резьбы — 6g по ГОСТ 16093—81.

(Измененная редакция, Изм. № 1, 2).

5а. Размеры концов винтов — по ГОСТ 12414—94.

(Введен дополнительно, Изм. № 1).

6. Размеры недорезов, проточек и фасок для резьбы — по ГОСТ 10549—80.

(Измененная редакция, Изм. № 1).

7. (Исключен, Изм. № 1).

8. Покрытие винта (деталь 1) — Хим. Окс. прм (обозначение покрытия — по ГОСТ 9.306—85).

(Измененная редакция, Изм. № 2).

9. Остальные технические требования — по ГОСТ 1759.0—87, ГОСТ 1759.1—82, ГОСТ 1759.4—87.

10. Маркировать партию деталей одного типоразмера на таре или упаковке с указанием условного обозначения.

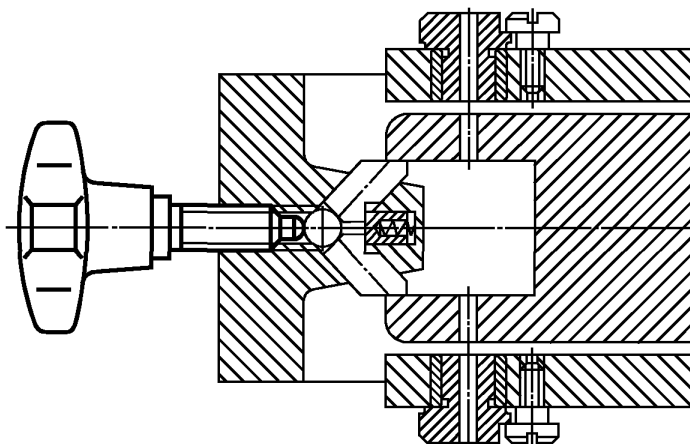
Пример маркировки на таре или упаковке нажимных винтов с звездообразной рукояткой исполнения 1, размерами $d = M6, l = 25$ мм:

Винты 7006-0121 ГОСТ 12463—67

11. Пример применения винтов указан в приложении.

(Введен дополнительно, Изм. № 2).

ПРИМЕР ПРИМЕНЕНИЯ НАЖИМНЫХ ВИНТОВ



Редактор *М.И. Максимова*
Технический редактор *Н.С. Гришанова*
Корректор *В.С. Черная*
Компьютерная верстка *С.В. Рябовой*

Изд. лиц. № 021007 от 10.08.95. Сдано в набор 23.11.99. Подписано в печать 24.12.99. Усл.печ.л. 0,93. Уч.-изд.л. 0,60.
Тираж 142 экз. С 4116. Зак. 1054.

ИПК Издательство стандартов, 107076, Москва, Колодезный пер., 14.
Набрано в Издательстве на ПЭВМ
Филиал ИПК Издательство стандартов — тип. “Московский печатник”, 103062, Москва, Лялин пер., 6.
Плр № 080102