

# ВИНТЫ С БУРТИКОМ

## КОНСТРУКЦИЯ

Издание официальное



Таблица 1

Размеры в мм

Обозначения винтов	Применяемость	Исполнение	d	l	D (поле допуска f9)	Диаметры					L	H	h	h <sub>1</sub>	h <sub>2</sub>	r	r <sub>1</sub>	r <sub>2</sub>	r <sub>3</sub>	Масса, кг	
						D <sub>1</sub>	D <sub>2</sub>	D <sub>3</sub>	D <sub>4</sub>	D <sub>5</sub> справ.											
7002-2281		1	M4	16	18	10	22	—	—	—	36	—	6	3	—	—	—	—	—	0,032	
2282	M5		20	20	25		42				—									0,041	
2283	M6		25	22	12	28	52	—	—	—	—	—	—	—	—	—	—	—	—	—	0,061
2284		2	M8	32	25	—	—	32	12	18	52	20	—	4	10	50	2,5	2,0	13,0	0,035	
2285	1	14				32	—	—	—	—	—	—	8	5	—	—	—	—	—	—	—
2286		2	M10	40	28	—	—	40	14	21	65	25	—	6	12	60	3,0	2,0	14,5	0,062	
2287		1	M10	40	28	18	36	—	—	—	82	—	8	6	—	—	—	—	—	—	0,173
2288		2				—	—	50	18	25	—	—	—		32	—	14	70	4,0	2,5	16,0
2289		1	M12	50	32	20	40	—	—	—	100	—	10	6	—	—	—	—	—	—	0,264
7002-2290		2				—	—	62	20	32	—	—	—		40	—	17	80	5,0	3,0	21,0

Таблица 2

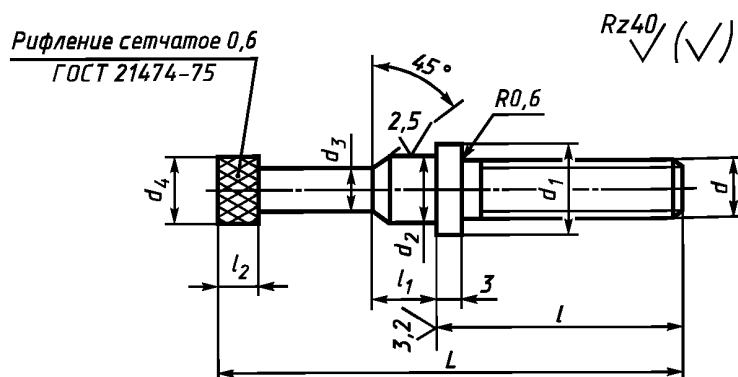
Обозначения винтов	Деталь 1 Винт	Деталь 2 Шайба	Деталь 3 Рукоятка
	Количество		
	1	1	1
	Обозначения деталей		
7002-2284	7002-2284/001	7002-2284/002	7002-2284/003
2286	2286/001	2286/002	2286/003
2288	2288/001	2288/002	2288/003
7002—2290	7002-2290/001	7002-2290/002	7002-2290/003

Пример условного обозначения винта с буртиком исполнения 1, размером d=M4:

Винт 7002-2281 ГОСТ 12458—67.

(Измененная редакция, Изм. № 1, 2).

1.1. Конструкция и размеры винта (деталь 1) должны соответствовать указанным на черт. 2 и в табл. 3.



Черт. 2

Таблица 3

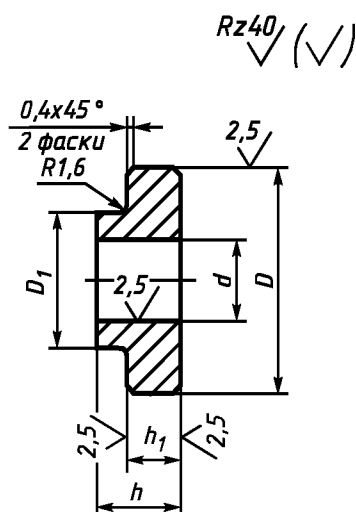
Размеры в мм

Обозначения винтов	$d$	$l$	$d_1$	$d_2$ (поле допуска u8)	$d_3$	$d_4$	$l_1$	$l_2$	$L$	Масса, кг
7002-2284/001	M6	25	10	8	5	8	7	4	48	0,013
2286/001	M8	32	12	10	6	10	8	5	60	0,025
2288/001	M10	40	14	12	8	12	10	6	78	0,049
7002-2290/001	M12	50	16	14	10	14		7	95	0,082

Пример условного обозначения винта размером  $d=M6$ :

Винт 7002-2284/001 ГОСТ 12458—67

1.2. Конструкция и размеры шайбы должны соответствовать черт. 3 и табл. 4.



Черт. 3

Таблица 4

Размеры в мм

Обозначения шайб	$D$ (поле допуска f9)	$D_1$	$d$ (поле допуска H8)	$h$ (поле допуска b12)	$h_1$	Масса, кг
7002-2284/002	22	12	8	7	4	0,012
2286/002	25	14	10	8	5	0,018
2288/002	28	18	12	10	6	0,028
7002-2290/002	32	20	14			0,036

Пример условного обозначения шайбы размером  $D=22$  мм:

Шайба 7002-2284/002 ГОСТ 12458—67

1.1, 1.2. (Введены дополнительно, Изм. № 2).

2. Материал винтов исполнения 1, винта (деталь 1) и шайбы (деталь 2) — сталь марки 45 по ГОСТ 1050—88. Допускается замена на стали других марок с механическими свойствами не ниже, чем у стали марки 45.

#### С. 4 ГОСТ 12458—67

Материал рукоятки (деталь 3) — фенопласт марок У1—301—07 и У2—301—07 коричневого цвета.

Допускается по требованию заказчика изготавливать рукоятки другого цвета.

**(Измененная редакция, Изм. № 2).**

3. Твердость винтов с буртиком, кроме детали 3,—35,0...39,5 HRC<sub>3</sub>.

**(Измененная редакция, Изм. № 1, 2).**

4. Неуказанные предельные отклонения размеров:  $h14, \pm \frac{t_2}{2}$ .

**(Измененная редакция, Изм. № 2).**

5. Резьба метрическая — по ГОСТ 24705—94. Поле допуска резьбы — 6g по ГОСТ 16093—81.

**(Измененная редакция, Изм. № 1, 2).**

6. Размеры недорезов и фасок для резьбы — по ГОСТ 10549—80.

**(Измененная редакция, Изм. № 1).**

7. **(Исключен, Изм. № 1).**

8. Покрытие винтов с буртиком, кроме детали 3, — Хим. Окс. прм (обозначение покрытия — по ГОСТ 9.306—85).

**(Измененная редакция, Изм. № 2).**

9. Остальные технические требования — по ГОСТ 1759.0—87, ГОСТ 1759.1—82, ГОСТ 1759.2—82, ГОСТ 1759.4—87.

10. Маркировать партию деталей одного типоразмера на таре или упаковке с указанием условного обозначения.

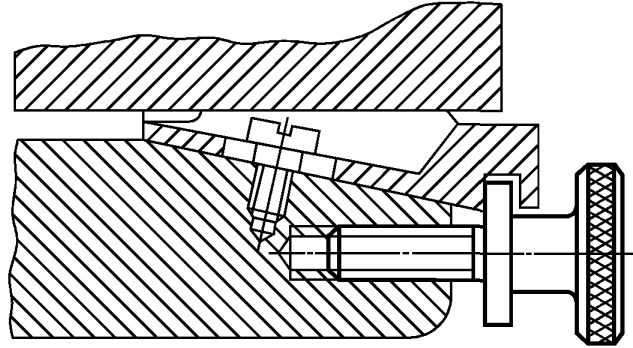
**Пр и м е р м а р к и р о в к и** на таре или упаковке винтов с буртиком исполнения 1, размером  $d=M4$ :

*Винты 7002-2281 ГОСТ 12458—67*

11. Пример применения винтов указан в приложении.

**(Введен дополнительно, Изм. № 2).**

ПРИМЕР ПРИМЕНЕНИЯ ВИНТОВ



Редактор *М.И. Максимова*  
Технический редактор *В.Н. Прусакова*  
Корректор *Н.Л. Шнайдер*  
Компьютерная верстка *В.И. Грищенко*

Изд. лиц. № 021007 от 10.08.95.      Сдано в набор 23.11.99.      Подписано в печать 22.12.99.      Усл. печ. л. 0,93.  
Уч.-изд. л. 0,45.      Тираж 149 экз.      С4111.      Зак. 1038.

---

ИПК Издательство стандартов, 107076, Москва, Колодезный пер., 14.  
Набрано в Издательстве на ПЭВМ  
Филиал ИПК Издательство стандартов — тип. "Московский печатник", 103062, Москва, Лялин пер., 6.  
Плр № 080102