



ГОСУДАРСТВЕННЫЙ СТАНДАРТ
СОЮЗА ССР

**МАШИНЫ ЭЛЕКТРИЧЕСКИЕ
МАЛОЙ МОЩНОСТИ
УСТАНОВочНЫЕ И ПРИСОЕДИНИТЕЛЬНЫЕ
РАЗМЕРЫ**

**ГОСТ 12126—86
(СТ СЭВ 6467—88)**

Издание официальное

**ГОСУДАРСТВЕННЫЙ КОМИТЕТ СССР
ПО УПРАВЛЕНИЮ КАЧЕСТВОМ ПРОДУКЦИИ И СТАНДАРТАМ
Москва**

**МАШИНЫ ЭЛЕКТРИЧЕСКИЕ МАЛОЙ МОЩНОСТИ
УСТАНОВОЧНЫЕ И ПРИСОЕДИНИТЕЛЬНЫЕ
РАЗМЕРЫ****ГОСТ
12126—86
(СТ СЭВ 6467—88)**Small power electric machines.
Mounting dimensions

ОКП 33 0000

Дата введения 01.01.88

Настоящий стандарт распространяется на вновь проектируемые и модернизируемые (в части установочных и присоединительных размеров) электрические машины малой мощности с высотой оси вращения h или условной высотой оси вращения h' до 71 мм по ГОСТ 13267, в том числе на электровентиляторы (далее — вентиляторы) осевые единого и встроенного исполнений и радиальные (центробежные) встроенного исполнения с номером вентилятора до 4 по ГОСТ 10616.

Стандарт устанавливает их установочные и присоединительные размеры.

Стандарт не распространяется на электрические машины:

изготавливаемые по ГОСТ 3940, ГОСТ 9443, ГОСТ 9944;

встраиваемые в виде отдельных сборочных единиц;

осевые и радиальные вентиляторы без наружных корпусов, переносные, индивидуального охлаждения, с пылеотделительными устройствами, радиальные прямоточные вентиляторы, а также поставляемые отдельными сборочными единицами.

Для электрических машин малой мощности, в которых элементы крепления конструктивно являются непосредственной частью исполнительного механизма (например, электрические машины со встроенным редуктором, имеющие неконцентричное расположение выходного конца вала), установочные и присоединительные размеры, предусмотренные настоящим стандартом, являются рекомендуемыми и устанавливаются техническими условиями на машины конкретных видов.

Применение специальных видов крепления и установочно-присоединительных размеров, отличающихся от установленных в настоящем стандарте, допускается по согласованию с потребителем.

Термины, применяемые в настоящем стандарте, и их пояснения приведены в приложении 1.

(Измененная редакция, Изм. № 1).

1. КОНСТРУКЦИЯ И РАЗМЕРЫ

1.1. Электрические машины малой мощности (кроме вентиляторов) должны иметь следующие исполнения:

1 — фланцевое с центрирующей заточкой, с гладкими или резьбовыми отверстиями в крепительном фланце;

2 — бесфланцевое с центрирующей заточкой, с гладкими или резьбовыми отверстиями вне заточки;

3 — бесфланцевое с гладкими или резьбовыми отверстиями;

4 — крепление за корпус;

5 — крепление на лапах;

6 — бесфланцевое с центрирующей заточкой, с резьбовыми отверстиями на заточке;

7 — бесфланцевое с упорным буртиком, выточкой и центрирующей заточкой, с резьбовыми отверстиями на заточке;

8 — бесфланцевое с упорным буртиком, выточкой и центрирующей заточкой, с резьбовыми отверстиями на заточке и (или) вне заточки;

9 — фланцевое с центрирующей заточкой, с гладкими отверстиями в крепительном фланце, с регламентированным расстоянием от заплечика выступающего конца вала до опорного торца крепительного фланца;

10 — фланцевое с малой центрирующей заточкой, с гладкими отверстиями в крепительном фланце;

11 — бесфланцевое с малой центрирующей заточкой с гладкими отверстиями вне заточки.

1.1.1. Установочные и присоединительные размеры электрических машин малой мощности (кроме вентиляторов) исполнений 1—11 (черт. 1—11) должны соответствовать указанным в табл. 1—11.

Рекомендуемые исполнения, их установочные и присоединительные размеры приведены в приложении 3.

1.1.2. На диаметрах d_{24} , d_{25} , d_{26} , d_{30} (при использовании и в качестве центрирующей заточки) допускаются лыски, пазы, выборки и другие элементы, при этом допустимое суммарное уменьшение площади поверхности центрирующей заточки не более 30 %.

1.1.3. Размер l_{52} допускается не регламентировать.

1.1.4. Диаметры выступающих концов валов следует выбирать

в зависимости от высоты оси вращения h или от условной высоты оси вращения h' (см. черт. 12, 13) по табл. 12.

1.1.5. Длины выступающих цилиндрических концов валов — по ГОСТ 12080.

1.1.6. Размеры выступающих конических концов валов — по ГОСТ 12081.

1.1.7. Для электрических машин малой мощности с двумя выступающими концами вала размеры для второго конца вала не регламентируют.

1.1.8. Допускается применять выступающие цилиндрические концы валов с трибкой, с лыской и канавкой под запорное кольцо, выступающие конические концы валов с внутренней резьбой, при этом длины выступающих цилиндрических концов валов выбирают по ГОСТ 12080, размеры конических концов валов — по ГОСТ 12081.

1.1, 1.1.1—1.1.8 (Измененная редакция, Изм. № 1).

1.1.9. Расположение крепежных отверстий на поверхности фланца должно соответствовать одному из исполнений согласно черт. 14.

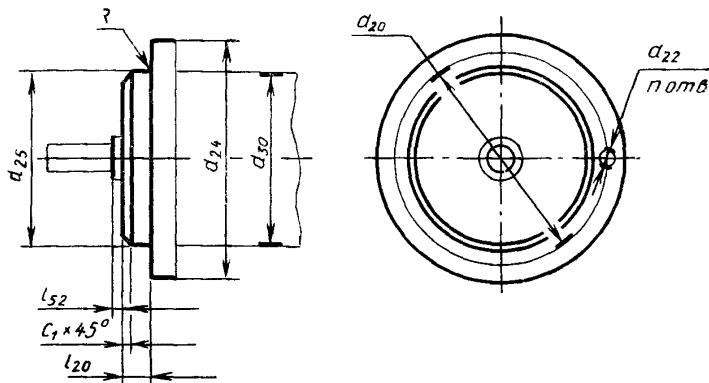
1.1.10. Комбинации различных конструктивных исполнений допустимы при соблюдении установочных и присоединительных размеров, приведенных в табл. 1—11.

Рекомендуемые комбинированные исполнения приведены в приложении 3 (исполнения 12—14).

1.1.11. При сочетании фланцевых исполнений с исполнением на лапах крепежные отверстия во фланце необходимо располагать относительно оси, перпендикулярной установочной плоскости лап: под углом 45° для четырех отверстий;

« « 30° « шести «

1.1.9—1.1.11. (Введены дополнительно, Изм. № 1).



Черт. 1

Продолжение табл. 1

Размеры, мм

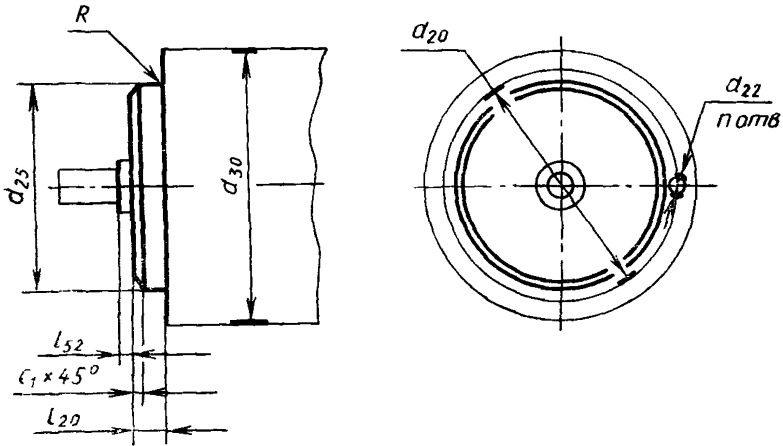
d_{25}	d_{20}	d_{24} , не более	l_{52}	R , не более	c_1	Обычное исполнение				Герметичное ис- полнение			
						d_{22}		n	l_{20}	d_{22}	n	l_{20}	
						глад- кое	резь- бовое						
25	36	45	1,0	0,2	0,3	4,8	M4	4	1,6	(3,4)	(4)	(7)	
28	40	50				5,8*	M5*			2,0	—	—	—
32						(3,4)	—				(3)	(1,6)	(3,4)
36	45	55				4,8	M4	2,5	—	—	—		
	50	60				5,8*	M5*		2,5	—	—	—	
40	55	70				5,8	M5	(1,6)		(4,5)	(6)	(9)	
						45	60		2,5	(4,5)	(6)	(9)	
45	60	75				5,8	M5	2,5	—	—	—		
50	(60)	(70)				(4,5)	—		2,5	(4,5)	(8)	(9)	
	65	80				5,8	M5	(2)					
60	75	90				(4,5)	—	2,5	(2)	(8)	(9)		
70	85	105				7	M6	2,5	(5,5)	(10)	(9)		
						(5,8)	—		(2)	(12)			
80	100	120				7	M6	3,0	(6,6)	(16)	(12)		
95	115	140				10	M8			(16)			
110	130	160	0,5	0,3	0,5	12	M10	3,5	(20)	(12)			
130	165	200							(20)	(12)			

* Размеры допустимые.

С. 6 ГОСТ 12126—86

Примечания.

1. Размеры, указанные в скобках, допускается применять только в народном хозяйстве СССР.
2. Количество отверстий n рекомендуемое.
3. Вместо круглых отверстий d_{22} допускаются некруглые шириной d_{22} произвольной длины.
4. Для герметичного исполнения допускается уменьшать d_{25} на один интервал.
5. Внешний контур крепительных фланцев может быть некруговым.



Черт. 2

Таблица 2
Установочные и присоединительные размеры для исполнения 2
Размеры, мм

d_{25}	d_{20}	d_{22}		n	l_{20}	l_{52}	R , не более	c_1
		гладкое	резьбовое					
4	6,5							
5	10							
6		1,8	M1,6					
7	12	2,4*	M2*	2	1,0	1,0	0,1	0,1
8		2,4 2,9*; 3,4*	M2; M3*					
10	16		M2, 5*					
		—	(M1,6)					

Размеры, мм

d_{26}	d_2	d_{22}		n	l_{20}	l_{32}	$R_{нс}$ более	c_1
		гладкое	резьбовое					
10	18	2,4	M2	2	1,0			0,1
12		2,9*	M2,5*					
14		3,4*	M3*					
16	22	—	(M2)	4	(1,6)		0,1	
	25	3,4	M3		1,0			
18	28	2,9*	M2,5*	4	1,6			
20	25	—	(M3)		(3)			(2,0)
	28	3,4	M3	4	1,6	1,0		
	36	2,9*	M2,5*					
22	32	—	(M3)	(3)	1,6			
25	(32)	—	(M4)	(3)				(2,0)
	36	4,8	M4	4				1,6
28	5,8*	M5*	2,0					
32	40	—	(M3)	(3)	(1,6)		0,2	
		—	(M5)	(3)	(2,5)			
36	45	4,8	M4	4	2,0			
	50	5,8*	M5*		2,5			

Размеры, мм

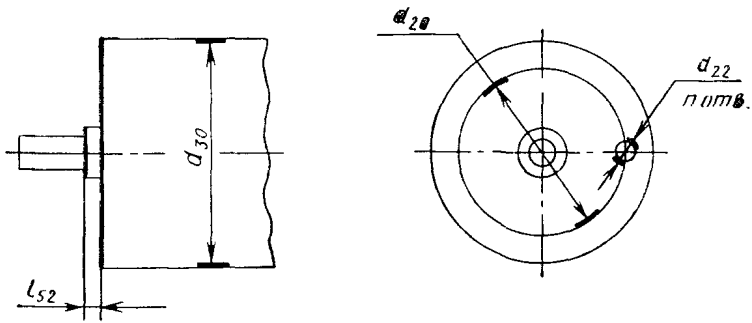
d_{25}	d_{20}	d_{12}		n	l_{20}	l_{12}	R , не более	c_1
		гладкое	резьбовое					
40	50	—	(M4)	4	(1,6)	1,0	0,2	0,3
	55	5,8	M5		2,5			
45	60	—	(M4)	(6)	(2,0)			
50	(60)		(M6)		(4,0)			
	65	5,8	M5	4	2,5			
75	(M4)				2,0			
60	(80)	—	(M8)	(6)	(4,0)			0,4
	70	85	7,0	M6	2,5			
80		(95)	—	(M8)	(6)			(5,0)
	(M10)			(2,0)				
	100	7,0	M6	4	3,0			0,3
95	115	10,0	M8	(6)	(5,0)			
		—	(M10)					

* Размеры допустимые.

Примечания:

1. Размеры, указанные в скобках, допускается применять только в народном хозяйстве СССР.

2. Количество отверстий n рекомендуемое.



Черт. 8

Таблица 8

Установочные и присоединительные размеры для исполнения 8
Размеры, мм

d_{30}	d_{22}		n	l_{52}
	гладкое	резьбовое		
6,5	1,8	M1,6	2	1,0
10	2,4*	M2*		
12				
16	2,4	(M1,6)		
	2,9*	M2		
18	3,4*	M2,5*; M3*		
(20)	—	(M2)	(2); (4)	
22	2,4 2,9*; 3,4*	M2	2	
		M2,5*	4	
		M3*		
25	—	(M3)	(3)	
		3,4	M3	
28	2,9*	M2,5*	4	
32	—	(M3)	(3)	
		(M4)	(4)	

Размеры, мм

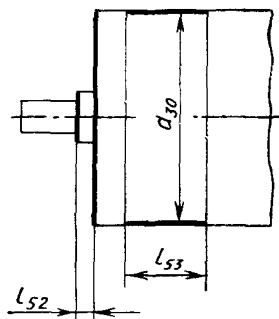
d_{10}	d_{12}		n	l_{11}
	гладкое	резьбовое		
36	4,8	M4	4	1,0
40	5,8*	M5*		
	—	(M3)	(3)	
45	4,8	M4	4	
50	5,8*	M5*		
55	5,8	M5		
60		—		
			(M6)	
65	5,8	M5	4	
75				
(80)		—		
		(M8)	(6)	
85	7,0	M6	4	
(95)	—	(M10)	(6)	
100			(M5)	
		7,0	M6	
115	10,0	M8	(6)	
	—	(M10)		

* Размеры допустимые

Примечания:

1. Размеры, указанные в скобках, допускается применять только в народном хозяйстве СССР.
2. Количество отверстий n рекомендуемое.

Исполнение 4



Черт. 4

Таблица 4

Установочные и присоединительные размеры для исполнения 4

мм

d_{30}	l_{53} , не менее	l_{53}	d_{30}	l_{53} , не менее	l_{53}
10	10	1,0	45	20	1,0
12			50		
14			55		
16			60		
18	16		70	25	
20			75		
22			80		
25			90		
28	20		100		
32			120		
36		140			
40					

Примечание. Положение размера l_{53} вдоль оси не регламентируют.

Исполнение 5

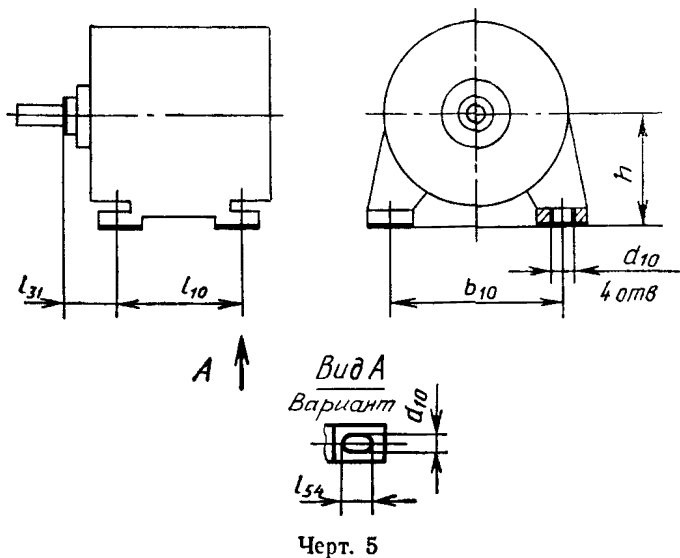


Таблица 5

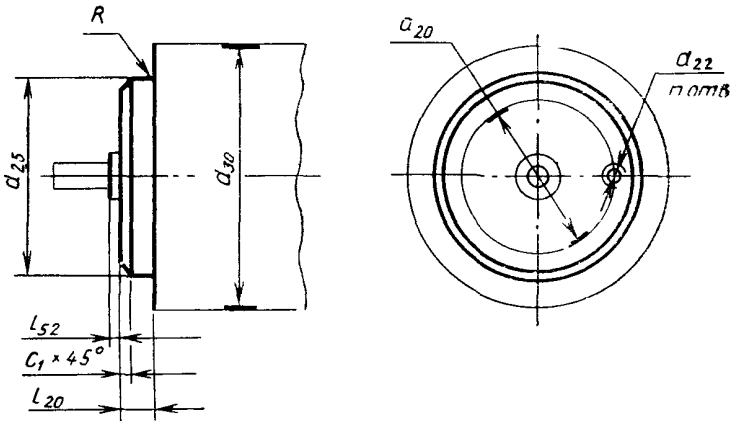
Установочные и присоединительные размеры для исполнения 5

мм

h	b ₁₀	l ₁₀	l ₃₁	d ₁₀	
				гладкое	резьбовое
40	63	50	25	4,8	М4
45	70	55	28		
50	80	63	32	5,8	М5
56	90	71	36		
63	100	80	40	7,0	М6
71	112	90	45		

Примечание. Вместо круглых отверстий d_{10} допускается применять продолговатые отверстия шириной, равной d_{10} , при этом длину отверстий l_{54} не регламентируют.

Исполнение 6



Черт. 6

Таблица 6

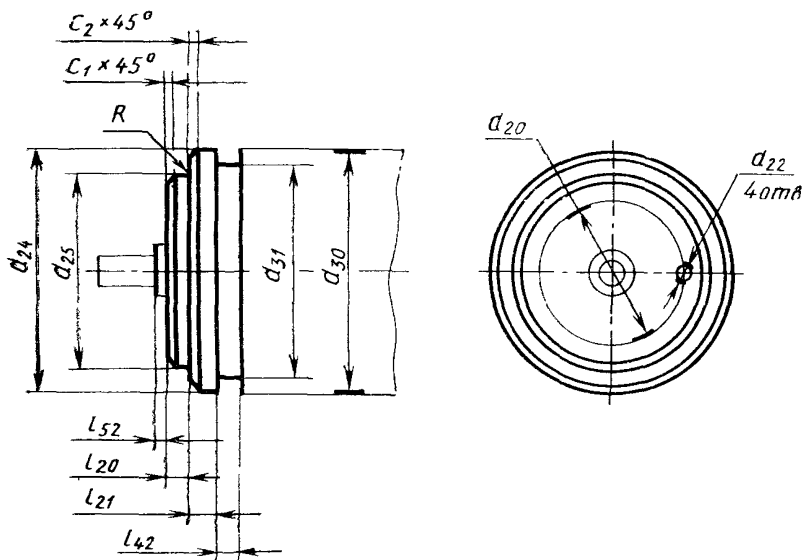
Установочные и присоединительные размеры для исполнения 6

Размеры, мм

d_{30}	d_{25}	d_{20}	d_{22}	n	l_{50}	l_{20}	R , не более	ϵ_1
10	9	6	M1,2	2	1,0	1,0	0,1	0,1
12	11	8	M1,6	3	1,6			
16	14	10	M2					
20	18	12	M3					
25	20	16	M4	4	2,0	0,2	0,3	
32	25	20	M5		2,5			
40	32	25	M6	6	4,0	0,3	0,4	
50	40	32	M8		5,0			
60	50	40	M10					
80	60	50						
100	80	60						
126	100	80						
140	120	100						

Примечание. Количество отверстий n и диаметр d_{30} рекомендуемые.

Исполнение 7



Черт. 7

Таблица 7
Установочные и присоединительные размеры для исполнения 7
Размеры, мм

d_{20}	d_{25}	d_{30}	d_{31}	n	d_{24}	d_{31} , не более	l_{20}	l_{21}	l_{42}	l_{52}	R , не более	c_1	c_2
10	9	6	M1,2	2	10	9	1,0	1,0	1,0			0,1	0,1
12	11	8			12	11							
16	14	10	M1,6	3	16	15			1,6		0,1		
20	18	12			20	18,5							
25	20	16	M2	4	25	23	1,6	1,6		1,0		0,3	0,3
32	25	20			32	30							
40	32	25	M4	4	40	37	2,0	2,0			0,3		
50	40	32			50	46							
60	50	40	M5	6	60	56	2,5	3,0	3,0		0,2		0,4
80	60	50			80	75							
			M6	6	80	75	4,0	4,0	4,0			0,4	

Продолжение табл. 7

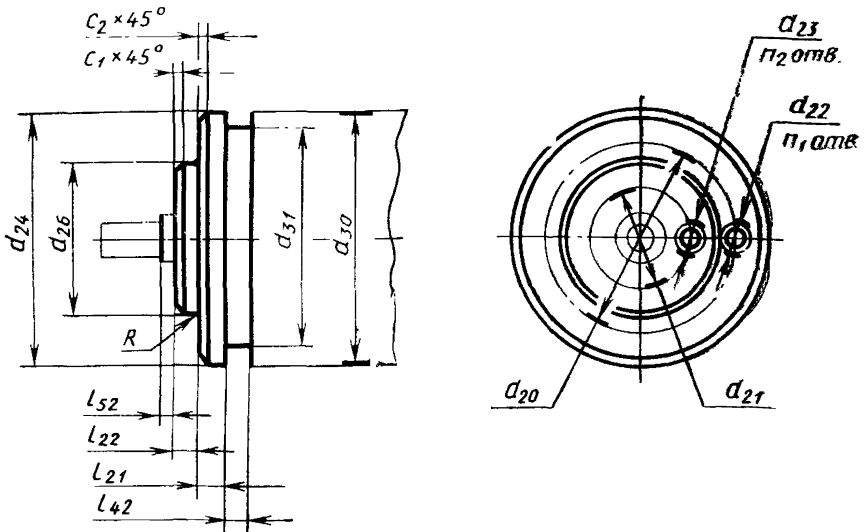
Размеры, мм

d_{20}	d_{25}	d_{20}	d_{22}	n	d_{24}	d_{21} , не более	l_{20}	l_{21}	l_{22}	l_{22}	R , не более	c_1	c_2
100	80	60	M8	6	100	92	4,0	4,0	4,0	1,0	0,3	0,4	0,5
120	100	80	M10		120	112	5,0	5,0	5,0				
140	120	100			140	130							

Примечания:

1. Исполнение 7 допускается выполнять без отверстий d_{22} .
2. Количество отверстий n и диаметр d_{20} рекомендуемые.

Исполнение 8



Черт. 8

Таблица 8
Установочные и присоединительные размеры для исполнения 8

Размеры, мм

d_{20}	d_{26}	d_{20}	d_{21}	d_{22}	n_1	d_{23}	n_2	d_{24}	d_{21} , не более	l_{21}	l_{22}	l_{22}	l_{22}	R , не более	c_1	c_2
10	6	—	—	—	—	—	—	10	9	1,0	1,0	1,0	1,0	0,1	0,1	0,1
12	10	—	8	—	—	M1,2	2	12	11							
16	12	—	9	—	—	M1,6	3	16	15	—	1,6	—	—	—	—	—

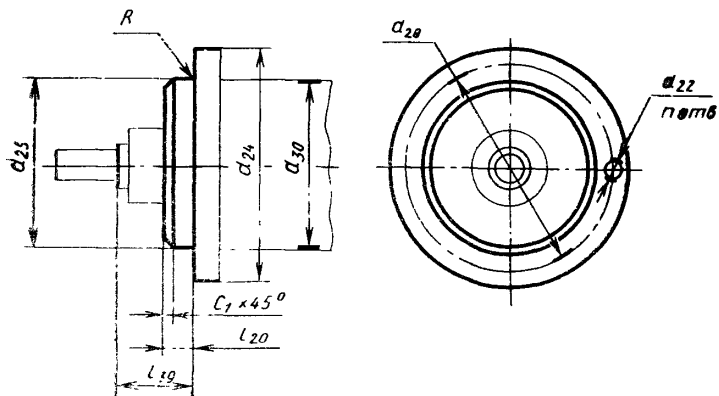
Размеры, мм

d_{20}	d_{25}	d_{30}	d_{31}	d_{32}	n_1	d_{22}	n_2	d_{24}	d_{21} , не более	l_{21}	l_{22}	l_{23}	l_{24}	R , не более	c_1	c_2
20	12	15	9	M2	3	M1,6	3	20	18,5	1,6	1,6	1,6		0,1		0,3
25	16	19	12	M3	4	M2	4	25	23	2,0	2,0	2,0			0,3	
32	20	24	16					32	30							
40	25	30	20	M4	6	M4	6	40	37	4,0	4,0				0,4	
50	32	38	25	M5				50	46							
60	40	48	32	M6	6	M5	6	60	56	3,0	2,5	3,0	1,0	0,2		0,4
80	50	60	40					80	75							
100	60	75	50	M8	6	M5	6	100	92	5,0	5,0	5,0		0,4		0,5
120	80	95	60	M10				120	112							
140	95	115	80					140	130					0,3	0,5	

Примечания:

1. Исполнение 8 допускается выполнять без отверстий d_{22} и (или d_{23}).
2. Количество отверстий n_1 , n_2 и диаметр d_{30} рекомендуемые.

Исполнение 9



Черт. 9

Таблица 9

Установочные и присоединительные размеры для исполнения 9

Размеры, мм

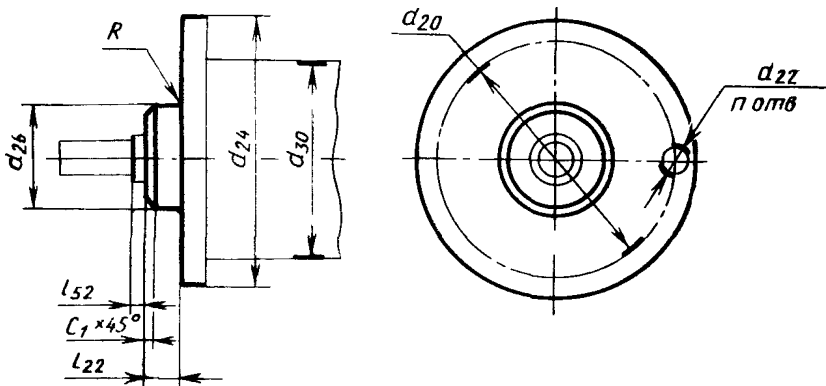
d_{20}	d_{20}	d_{21} , не более	d_{22}	n	l_{20}	l_{20}		R , не более	e_3
						Обычное исполне- ние	Защищен- ное испол- нение		
60	75	90	5,8	4	2,5	7,0	18	0,2	0,4
70	85	105							
80	100	120							
95	115	140	7,0		3,0	9,5	22	0,3	0,5
110	130	160							
130	165	200	10	3,5	12	25			

Примечания:

1. Внешний контур крепительного фланца может быть некруговым.

2. Вместо круглых отверстий d_{22} допускаются некруглые шириной d_{22} произвольной длины.

Исполнение 10



Черт. 10

Таблица 10

Установочные и присоединительные размеры для исполнения 10

Размеры, мм

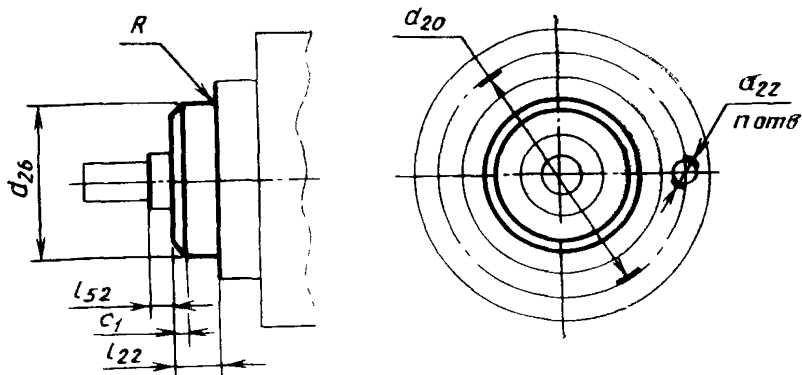
d_{10}	d_{10}	d_{22}	n	d_{22} , не более	l_{22}	l_{22}	R , не более	c_1
4	22	2,4	2	28	1,0			
6	25			32				
	28		36					
8	32	2,9	2	40				
	36		45					
10	40	3,4	4	50	1,6; 4,0*	1,0	0,1	0,1
	50			60				
12	60	4,5		70	2,0			
	75	3,4		90				
	16	90		4,5	105	2,5		
100		120						
110		5,5		130				

* Применять по согласованию с потребителем.

Примечания

1. Количество отверстий n — рекомендуемое.
2. Внешний контур крепительного фланца может быть некруговым.
3. Вместо круглых отверстий d_{22} допускаются некруглые шириной d_{22} произвольной длины

Исполнение 11



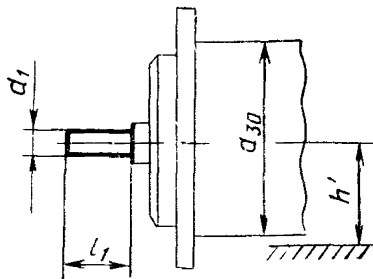
Черт. 11

Таблица 11
Установочные и присоединительные размеры для исполнения 11
Размеры, мм

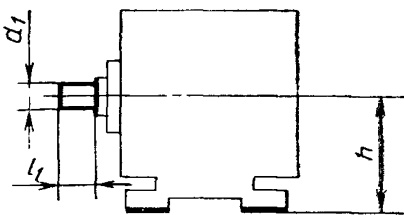
d_{26}	d_{20}	d_{22}	n_1	l_{22}	l_{52}	не более R	c_1
16	50	4,5	4	1,6	1,0	0,1	0,1
20	60			2,0			
	75	0,2				0,3	
25	85			5,8			
	100						

Примечания:

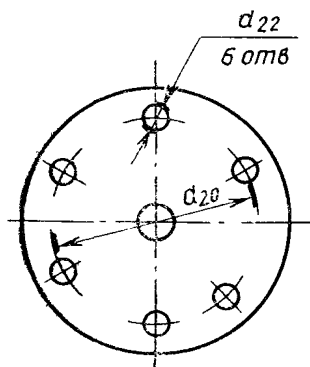
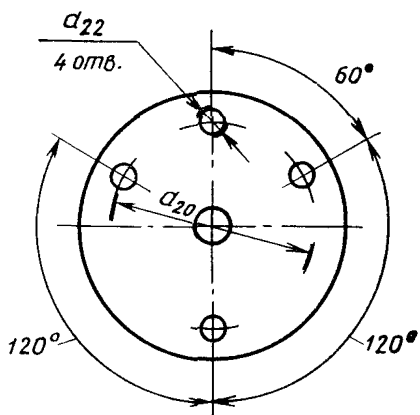
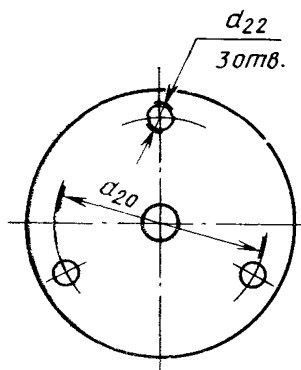
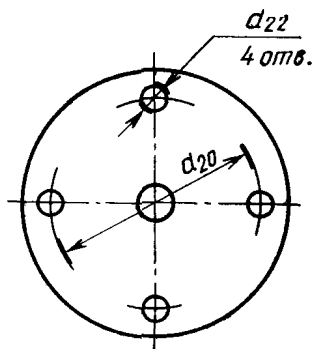
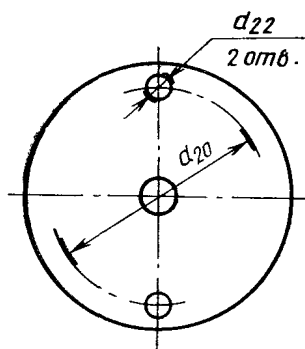
- Исполнение 11 рекомендуется для электрических машин привода ленто-протяжных механизмов.
- Отверстия d_{22} должны быть расположены равномерно по окружности.



Черт. 12



Черт. 13



мм

h, h'	d_1																										
	0,8	1,0	1,2	1,3	1,5	1,8	2,0	2,5	2,8	3,0	3,8	4,0	4,8	5,0	5,8	6,0	7,0	8,0	9,0	10	11	12	14	16	18	19	
5	×	×	×	×	×	×	×	×	×	×																	
6,3; 7,1	×	×	×	×	×	×	×	×	×	×	×	×															
8; 9		×	×	×	×	×	×	×	×	×	×	×	×														
10; 11,2				×	×	×	×	×	×	×	×	×	×	×													
13,2						×	×	×	×	×	×	×	×	×	×	×											
16; 18							×	×	×	×	×	×	×	×	×	×	×										
20; 22,5								×	×	×	×	×	×	×	×	×	×	×									
25; 28										×	×	×	×	×	×	×	×	×	×								
32; 36											×	×	×	×	×	×	×	×	×	×							
40												×	×	×	×	×	×	×	×	×	×						
45													×	×	×	×	×	×	×	×	×	×	×				
50														×	×	×	×	×	×	×	×	×	×	×			
56															×	×	×	×	×	×	×	×	×	×	×		
63																	×	×	×	×	×	×	×	×	×	×	
71																				×	×	×	×	×	×	×	×

Знак \times означает принимаемые значения диаметра d_1 .

1.2. Осевые вентиляторы изготовляют следующих исполнений:
бесфланцевые исполнения

1 — с двумя упорными буртиками и центрирующими заточками (черт. 18);

2 — с одним упорным буртиком у торца корпуса и двусторонней центрирующей заточкой (черт. 19);

3 — с одним упорным буртиком в средней части корпуса и двусторонней центрирующей заточкой (черт. 20);

фланцевые исполнения

4 — с двумя фланцами и центрирующими заточками (черт. 21);

5 — с одним фланцем у торца корпуса и двусторонней центрирующей заточкой (черт. 22);

6 — с одним фланцем в средней части корпуса и двусторонней центрирующей заточкой (черт. 23);

7 — с двумя фланцами без центрирующих заточек (черт. 24);

8 — с одним фланцем у торца корпуса без центрирующей заточки (черт. 25);

9 — с одним фланцем в средней части корпуса без центрирующей заточки (черт. 26).

комбинированные исполнения

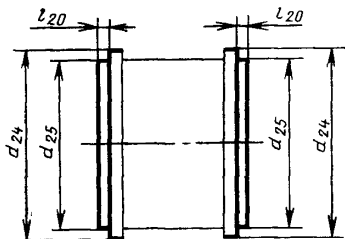
10 — на лапах с двумя фланцами и центрирующими заточками (черт. 27);

11 — на лапах с одним фланцем у торца корпуса и односторонней центрирующей заточкой (черт. 28);

12 — на лапах с двумя фланцами без центрирующих заточек (черт. 29);

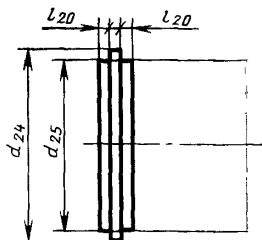
13 — на лапах с одним фланцем у торца корпуса без центрирующей заточки (черт. 30).

Исполнение 1



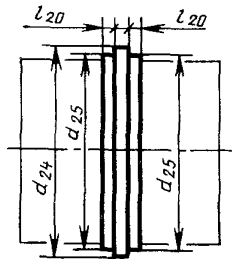
Черт. 18

Исполнение 2



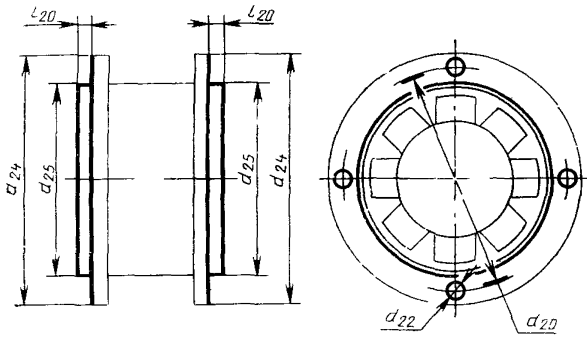
Черт. 19

Исполнение 3



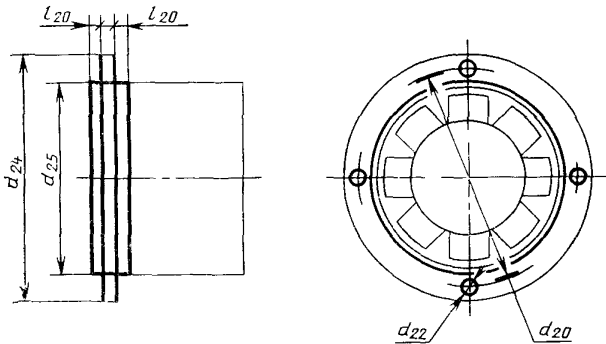
Черт. 20

Исполнение 4



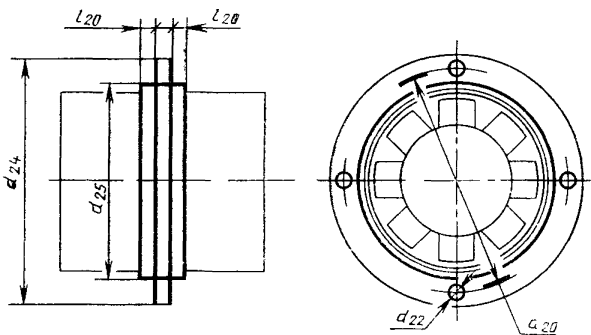
Черт. 21

Исполнение 5



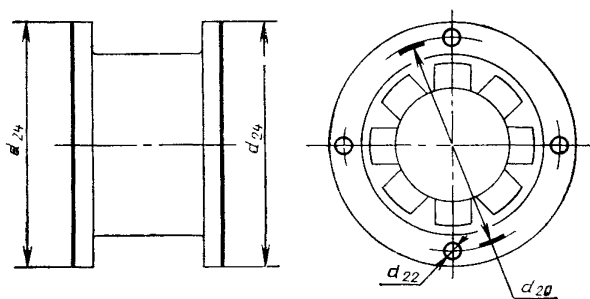
Черт. 22

Исполнение 6



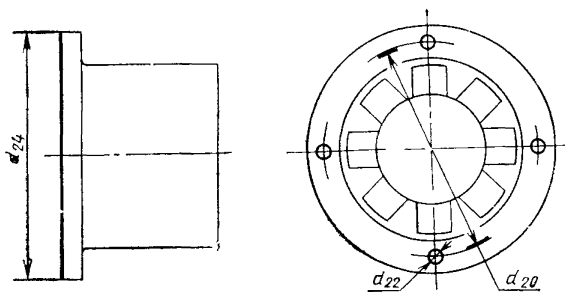
Черт. 23

Исполнение 7



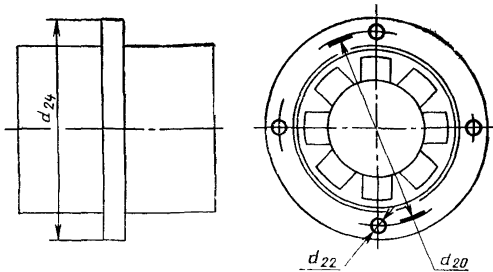
Черт. 24

Исполнение 8



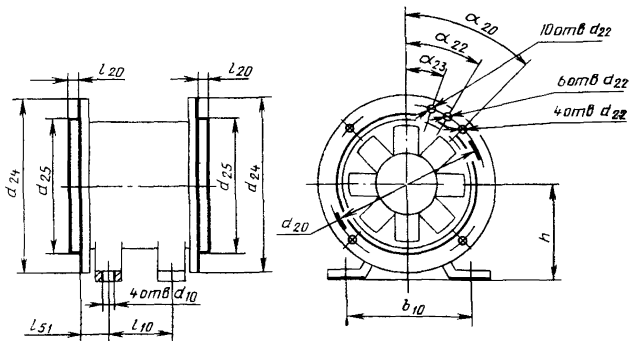
Черт. 25

Исполнение 9



Черт. 26

Исполнение 10



Черт. 27

1.2.1. Установочные и присоединительные размеры осевых вентиляторов исполнений 1—13 (черт. 18—30) должны соответствовать указанным в табл. 17.

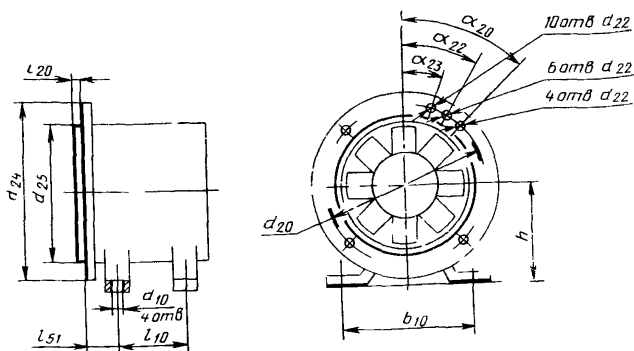
(Измененная редакция, Изм. № 1).

1.2.2. Размер h (номинальное значение) устанавливают в соответствии с требованиями ГОСТ 13267.

1.2.3. Размер l_{51} (номинальное значение) следует выбирать из ряда не ниже Ra 40 по ГОСТ 6636.

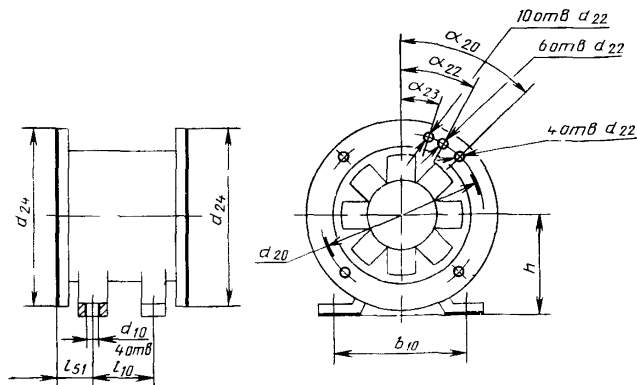
1.2.4. В вентиляторах исполнений 10—13 допускается выполнять лапы с резьбовыми отверстиями d_{10} по черт. 31.

Исполнение 11



Черт. 28

Исполнение 12



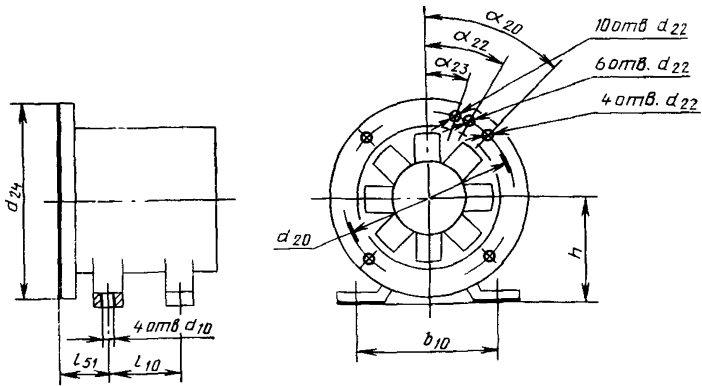
Черт. 29

1.2.5. В вентиляторах исполнений 4, 7, 10, 12 допускается смещать отверстия d_{22} одного фланца относительно другого.

1.2.6. В вентиляторах исполнений 1, 4, 7, 10, 12 допускается принимать установочные и присоединительные размеры со стороны всасывания и со стороны нагнетания неравными с переходом на другой номер вентилятора.

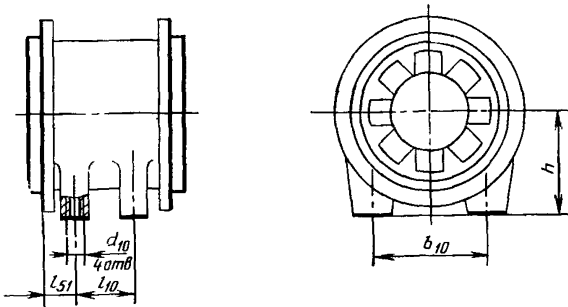
1.2.7. Исполнения 4—9 допускается выполнять с другим количеством отверстий d_{22} , кратным указанному в табл. 17.

Исполнение 13



Черт. 30

1.2.8. В исполнениях 4—9 допускается вместо круглых отверстий d_{22} выполнять продолговатые отверстия с длиной по ГОСТ 16030 и шириной d_{22} .



Черт. 31

1.3. Радиальные вентиляторы изготовляют следующих исполнений:

1 — с фланцем и центрирующей заточкой со стороны всасывания и фланцем со стороны нагнетания с расположением двигателя вне всасывающего отверстия (черт. 32);

Размеры, мм

Номер вентилятора	d_{28}	d_{20}		d_{21}		Количество отверстий	d_{24}			d_{10}		b_{10}	l_{10}	l_{20}	α_{20}	α_{21}	α_{22}	
		для вентиляторов исполнения		диаметры отверстий для вентиляторов исполнения			для вентиляторов исполнения			диаметр отверстий	диаметр резьбы							
		4—6,7*, 10—13	7—9	4—6,7*, 10—13	7—9		1—3	4—6,7*, 10—13	7—9						для вентиляторов исполнения 10—13			
(0,28)	32	40	36	3,1	2,5	3(4) 4**	34	48	42	—	—	—	—	—	—	—	—	
0,32	36	45	40		3,1		3,1	38	53									48
0,36	40	50	45	3,6			3,6	42	60									53
0,4	45	56	50		4,8		4,8	48	63									60
0,45	50	63	56	3,6			3,6	53	75									67
(0,475)	56	67	60		4,8		4,8	60	80									71
0,5	63	75	67	4,8			4,8	67	85									80
0,56	71	85	75		5,8		5,8	75	95									85
0,71	80	95	85	4,8			4,8	85	105									100
0,8	90	105	95		4,8		4,8	95	115									110
0,9	100	115	105	5,8		5,8	110	125	120	—								
1	110	125	120		7	7	120	140	140		90 50							
1,1	125	140	130	5,8		4(6)	135	155	150	100 56		4,0	45°	(30°)				

Продолжение табл. 17

Номер вентилятора	d_{22}	d_{20}		d_{22}			d_{24}			d_{10}		b_{10}	l_{10}	l_{20}	α_{20}	α_{22}	α_{24}	
		для вентиляторов исполнений		диаметры отверстий для вентиляторов исполнений		Количество отверстий	для вентиляторов исполнений			диаметр отверстий	диаметр резьбы				для вентиляторов исполнений 10—13			
		4—6,7*, 10—13'	7—9	4—6,7*, 10—13'	7—9		1—3	4—6,7*, 10—13'	7—9						α_{20}	α_{22}	α_{24}	
1,25	140	155	145	7	5,8	4(6)	150	170	160	10	M8	110	63	4,0	45°	—	(30°)	
1,4	160	180	160				200	180	210			125	71					
1,5	170	190	220				140	80										
1,6	180	200	230				160	90	5,0									
1,7	190	210	240				180	100										
1,8	200	220	260				200	125	6,3									
1,9	220	240	280				220	150										
2	240	260	290				240	170	15			M12	250					140
(2,12)	—	—	320				340	360										
(2,24)	250	270	380				10	—	6(10)			290	340					360
(2,36)	280	300	320	340	360													
2,5	300	320	380	250	140													
(2,65)	300	320	—	—	—													
(2,8)	320	340	—	—	—	—	—	—	—	—	—	—	—	—	—	—	—	
(3)	340	360	—	—	—	—	—	—	—	—	—	—	—	—	—	—	—	

Номер вентилятора	d_{20}	d_{20}		d_{22}		Количество отверстий	d_{24}			d_{10}		b_{10}	l_{10}	l_{20}	α_{20}	α_{22}	α_{23}
		для вентиляторов исполнений		диаметры отверстий для вентиляторов исполнений			для вентиляторов исполнений			диаметр отверстий	диаметр резьбы						
		4-6,7*, 10-13	7-9	4-6,7*, 10-13	7-9		1-3	4-6,7*, 10-13	7-9								
3,15	360	380					400					280	160				
(3,35)	380	400					420										
(3,55)	400	420	—	10	—	6(10)	440	—	15	M12		320	180	6,3	—	30°	(18°)
(3,75)	420	440					460										
4	450	460					480					360	200				

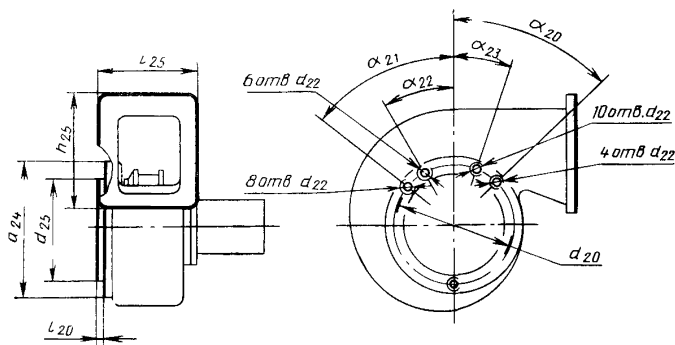
* Допустимый вариант исполнения 7.

** Допустимое количество отверстий.

Примечания:

1. Номера вентиляторов, указанные в скобках, применять не рекомендуется.
2. Количество отверстий d_{22} и углы α_{22} , α_{23} , указанные в скобках, устанавливают для вентиляторов, соответствующих требованиям по герметичности.
3. Размер d_{24} для исполнений 4-13 — величина диаметра окружности, в которую может вписаться фланец любой конфигурации.

Исполнение 1



Черт. 32

2 — с фланцем и центрирующей заточкой со стороны всасывания, фланцем со стороны нагнетания и креплением со стороны электродвигателя, с расположением двигателя вне всасывающего отверстия (черт. 33);

3 — с фланцем без центрирующей заточки со стороны всасывания и фланцем со стороны нагнетания (черт. 34);

4 — с фланцем без центрирующей заточки со стороны всасывания, фланцем со стороны нагнетания и креплением со стороны электродвигателя (черт. 35).

1.3.1. Установочные и присоединительные размеры радиальных вентиляторов исполнений 1—4 (черт. 32—35) должны соответствовать указанным в табл. 18. На черт. 32—35 изображены вентиляторы правого направления вращения. Изображение вентиляторов левого направления вращения является зеркальным отражением изображения правого направления.

(Измененная редакция, Изм. № 1).

1.3.2. Допускается четыре положения корпуса вентилятора относительно плоскости крепления со стороны электродвигателя (0, 90, 18, 270° соответственно для I—IV квадрантов) согласно черт. 36.

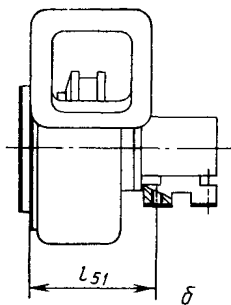
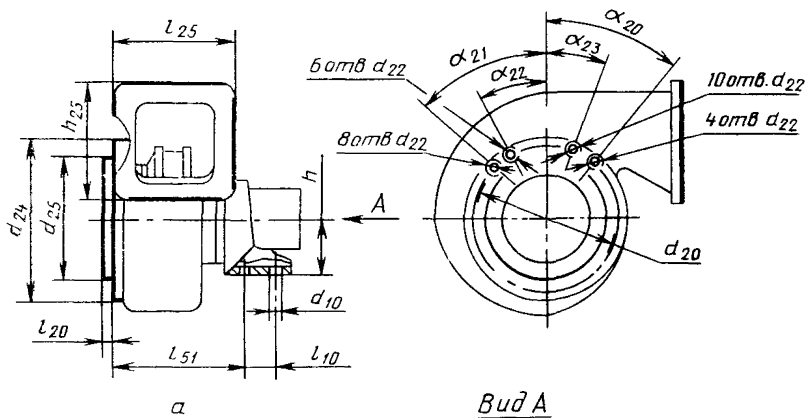
1.3.3. Размер h (номинальное значение) устанавливают в соответствии с требованиями ГОСТ 13267—73.

1.3.4. Размеры b_{10} , l_{10} , d_{10} (номинальные значения) выбирают по табл. 5 при величине h до 71 мм и по ГОСТ 18709 при величине h св. 71 мм.

(Измененная редакция, Изм. № 1).

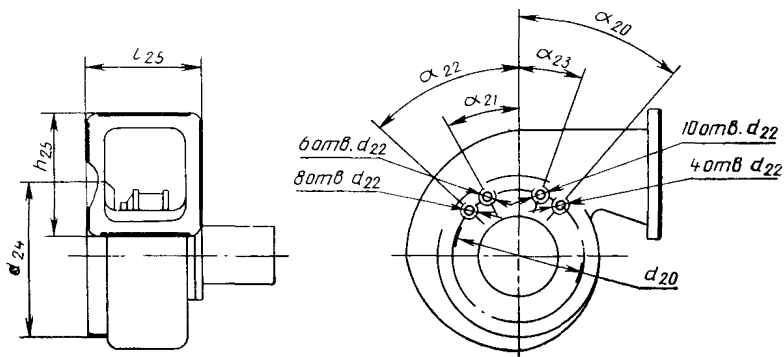
1.3.5. Размеры l_{25} , l_{26} , l_{51} , h_{25} , h_{26} (номинальные значения) следует выбирать из ряда не ниже Ra 40 по ГОСТ 6636.

Исполнение 2



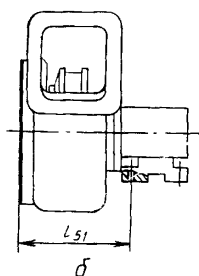
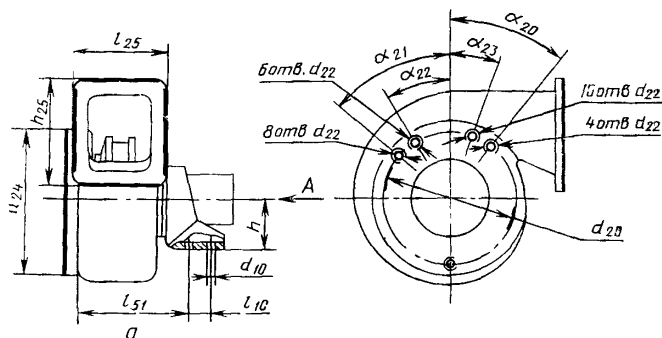
Черт. 33

Исполнение 3

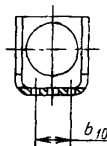


Черт. 34

Исполнение 4



Р.и.д А



Черт. 35

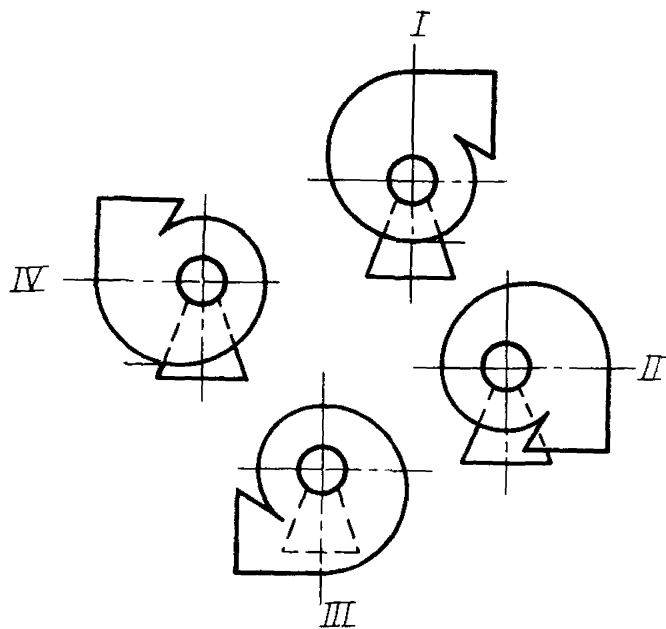
1.3.6. Допускается исполнение фланцев с гладкими отверстиями со стороны всасывания согласно черт. 37.

1.3.7. Допускается выполнять вентиляторы без фланца со стороны нагнетания согласно черт. 38.

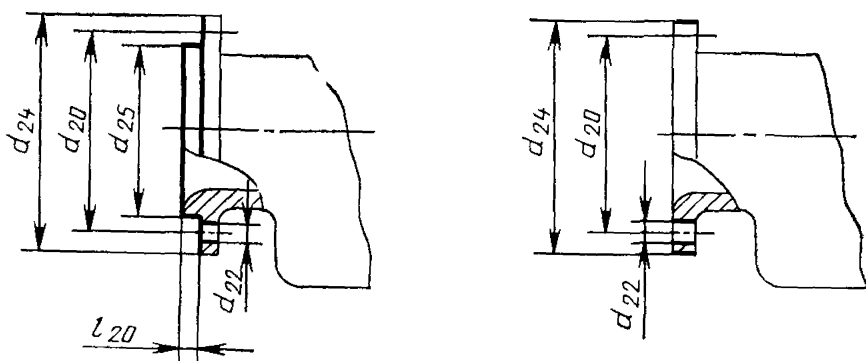
1.3.8. Диаметры крепежных отверстий фланца со стороны нагнетания следует выбирать из следующего ряда: 3,6; 4,8; 5,8; 7,0 мм, а их количество и межцентровые расстояния не регламентируют.

1.4. Буквенные обозначения, принятые на чертежах и в таблицах, — по ГОСТ 4541.

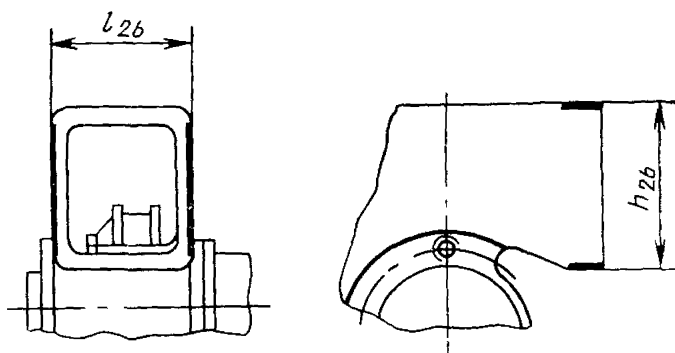
1.5. Контуры элементов конструкций, показанные тонкими линиями без размеров, не регламентируют.



Черт. 36



Черт. 37



Черт. 38

Таблица 18

Размеры, мм

Номер вентиля- тора	d_{23}		d_{20}		d_{23}				Количество от- верстий	d_{24}		l_{20}	α_{20}	α_{21}	α_{22}	α_{23}			
					Диаметр гладких отверстий		Диаметр резьбовых отверстий			для вентиля- торов испол- нений			для вентиляторов исполнений 1—4						
	для вентиляторов исполнений																		
	1,3	2,4	1,3	2,4	1,3	2,4	1,3	2,4		1,3	2,4		α_{20}	α_{21}	α_{22}	α_{23}			
(0,28)	28		36		3,6		М3			42		2,0	45°	(30°)	—	—			
0,32	32		40																48
(0,36)	36		48																56
0,40	40		50		4,8	М4			4(6)	58		2,5							
(0,45)	45		56																65
0,50	50	—	60	—															70
(0,56)	56		67		5,8	М5			6(8)	75		3,2		(45°)	30°	—			
0,63	63		75																85
(0,71)	71		85																95
0,80	80		92		5,8	М5			6(8)	105		3,2		(45°)	30°	—			
(0,90)	90		105																115

Номер вентиля- тора	d_{25}		d_{20}		d_{22}				Количество от- верстий	d_{24}		l_{20}	α_{20}	α_{21}	α_{22}	α_{23}				
	Диаметр гладких отверстий		Диаметр резьбовых отверстий		Диаметр гладких отверстий		Диаметр резьбовых отверстий			для вентиля- торов испол- нений			для вентиляторов исполнений 1-4							
	для вентиляторов исполнений																			
	1,3	2,4	1,3	2,4	1,3	2,4	1,3	2,4		1,3	2,4		1,3	2,4						
1	100		112		5,8		M5		6(8)	125		3,2	—	(45°)	30°	—				
(1,12)	110		125							135		4,0								
1,25	125		140							150										
(1,4)	140		155							170		5,0								
(1,5)	150		165							180										
1,6	160		175							200										
(1,7)	170		185							210										
(1,8)	180		195		7		M6			220										
(1,9)	190		205							230										
2	200		220							240										
(2,12)	210		230							250										
(2,24)	220		240																	

Номер вентиля- тора	d_{25}		d_{20}		d_{22}				Количество от- верстий	d_{24}		l_{20}	α_{20}	α_{21}	α_{22}	α_{23}		
					Диаметр гладких отверстий		Диаметр резьбовых отверстий			для вентиля- торов испол- нений								
	для вентиляторов исполнений										для вентиляторов исполнений 1—4							
	1,3	2,4	1,3	2,4	1,3	2,4	1,3	2,4		1,3	2,4							
(2,36)	240		260							270	5,0							
2,5	250		270							280			(45°)	30°			—	
(2,65)	260		280							290								
(2,8)	280		300							315	6,3							
(3)	300		315		7,0		M6			330			—					
3,15	320		340							350								
(3,35)	340		360							370			45°		—		(18°)	
(3,55)	360		380						8(10)	390								
(3,75)	380		400							410								
4	400		420							440								

Примечания:

- Номера вентиляторов, указанные в скобках, применять не рекомендуется.
- Количество отверстий d_{22} , указанное в скобках, устанавливают для вентиляторов, соответствующих требованиям по герметичности.
- Размер d_{24} — величина диаметра окружности, в которую может вписаться фланец любой конфигурации.

2. ДОПУСКИ И МЕТОДЫ КОНТРОЛЯ

2.1. Электрические машины (кроме вентиляторов)

2.1.1. Допуски установочных и присоединительных размеров — по ГОСТ 8592.

2.1.2. Для диаметра d_{24} и d_{30} при использовании их в качестве центрирующей заточки — допуск h_8 по ГОСТ 25347, допуск радиального биения следует принимать по ГОСТ 8592 для диаметра d_{25} .

2.1.1, 2.1.2. (Измененная редакция, Изм. № 1).

2.1.3. Предельные отклонения размера l_{52} должны соответствовать предельным отклонениям на размер l_{39} по ГОСТ 8592.

2.1.4. (Исключен, Изм. № 1).

2.1.5. Предельные отклонения размера l_{37} — по ГОСТ 4541 (для электрических машин, имеющих валы с трибкой) должны соответствовать предельным отклонениям на размер l_{39} , установленным в ГОСТ 8592.

2.1.6. Для диаметра d_{25} в диапазоне до 32 мм допускаются поля допусков $h8$ или $js 8$ по ГОСТ 25347.

2.1.7. Поле допуска резьбовых отверстий d_{10} не должно превышать 7 Н по ГОСТ 16093.

Смещение осей резьбовых отверстий d_{10} от номинального расположения, определяемого размерами $\frac{b_{10}}{2}$ и l_{10} , не должно превышать $0,3z$, где z — диаметральный зазор, определяемый как разность между номинальными диаметрами резьбы и отверстия в сопрягаемой детали, при этом диаметр отверстий и их поля допусков в сопрягаемой детали следует принимать по 3-му ряду ГОСТ 11284.

Примечание. Базой является ось выступающего конца вала.

2.1.8. Поле допуска и предельные отклонения диаметра выступающего цилиндрического конца вала d_1 менее 5,8 мм — $h6$ или $g6$ по ГОСТ 25347.

2.1.6—2.1.8. (Введены дополнительно, Изм. № 1).

2.2. Вентиляторы (осевые и радиальные)

2.2.1. Допуски на сопрягаемые размеры крепительного фланца

2.2.1.1. Поле допуска и предельные отклонения диаметра d_{25} — $h12$ по ГОСТ 25347.

2.2.2. Допуски на отверстия и их расположение на крепительном фланце и методы контроля устанавливаются в соответствии с требованиями ГОСТ 8592.

База — центрирующая заточка диаметра d_{25} для исполнений:

4, 5, 6, 10, 11 — осевые вентиляторы,

1, 2 — радиальные вентиляторы.

2.2.3. Допуски на высоту оси вращения и методы контроля устанавливаются в соответствии с требованиями ГОСТ 8592.

2.2.4. Допуски на отверстия и их расположение в лапах и методы контроля устанавливаются в соответствии с требованиями ГОСТ 8592; при резьбовых отверстиях d_{10} величину z определяют по диаметрам отверстий в сопрягаемых деталях, а диаметры отверстий и их поля допусков — по 3-му ряду ГОСТ 11284.

База — центрирующая заточка диаметра d_{25} для исполнений: 10, 11 — осевые вентиляторы, 2 — радиальные вентиляторы.

Для вентиляторов других исполнений базу выбирают произвольно.

2.2.5. Поле допуска резьбовых отверстий d_{10} — 7H по ГОСТ 16093.

2.2.6. Предельные отклонения размера l_{51} — $\pm \frac{IT15}{2}$ по ГОСТ 25347 для исполнений 10, 12 осевых вентиляторов.

2.2.7. Предельные отклонения размеров l_{20} , l_{25} , l_{26} , h_{25} , h_{26} , диаметра d_{24} (для 1—3 исполнений осевых вентиляторов) и размера l_{51} (для 12 и 13 исполнений осевых вентиляторов) не регламентируют.

ПРИЛОЖЕНИЕ 1
Справочное

**ТЕРМИНЫ, ПРИМЕНЯЕМЫЕ В НАСТОЯЩЕМ СТАНДАРТЕ,
И ИХ ПОЯСНЕНИЯ**

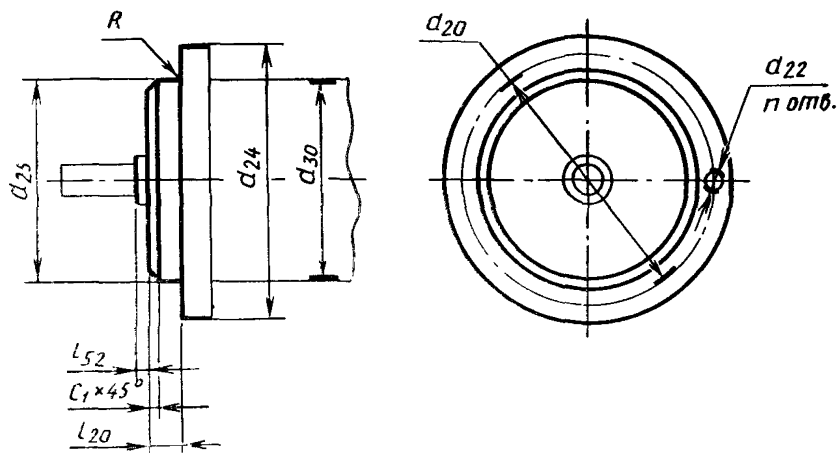
Термин	Пояснение
Установочный размер электрической машины	По ГОСТ 23375
Присоединительный размер электрической машины	«
Высота оси вращения электрической машины	По ГОСТ 13267
Условная высота оси вращения электрической машины	«
Номер вентилятора	По ГОСТ 10616

ПРИЛОЖЕНИЕ 2
Рекомендуемое

Рекомендуемые установочные и присоединительные размеры для исполнений 1—3 электрических машин малой мощности (кроме вентиляторов) представлены на черт. 1—3 и в табл. 1—3.

Рекомендуемые комбинированные исполнения 12, 13, 14 электрических машин (кроме вентиляторов) и их установочные и присоединительные размеры представлены на черт. 4, 5 и в табл. 4—6.

Исполнение 1



Черт. 1

Таблица 1

Рекомендуемые установочные и присоединительные размеры для исполнения 1 (черт. 1)

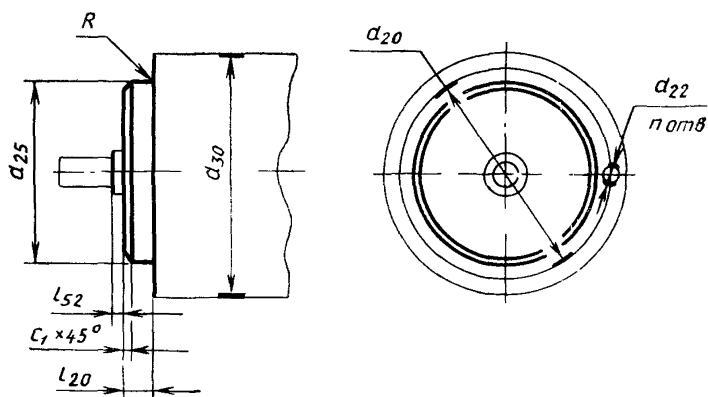
Размеры, мм

d_{25}	d_{30}	d_{24}	n	d_{22} , не более	l_{20}	l_{52}	R , не более	c_1
6	10	1,8	2	14	1,0	1,0	0,1	0,1
8	12			16				
10	16			20				
12	18	2,4	3	22				
16	22			28				

Размеры, мм

d_{25}	d_{20}	d_{22}	n	d_{24} , не более	l_{20}	l_{52}	R , не более	c_1
20	28	2,9	3	36	1,6		0,1	0,3
25	36	3,4		45				
32	40		50	2,0				
40	50	60						
50	60	4,8	4	70	2,5	1,0	0,2	
60	75	5,8		90				
70	85	7,0		105	3,0			
80	100			120				
95	115	10		140	3,5	0,3		
110	130			160				
130	165	12	200			0,5		

Исполнение 2



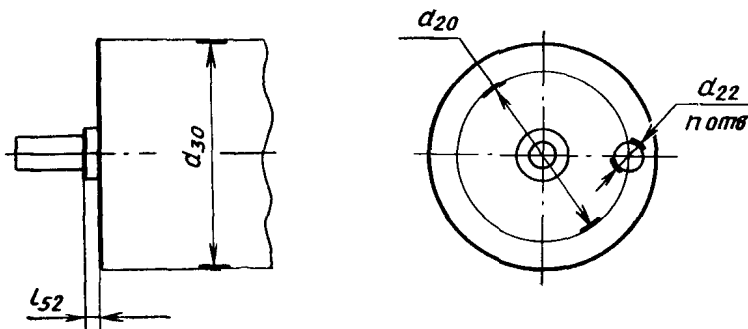
Черт. 2

Рекомендуемые установочные и присоединительные размеры для исполнения 2
(черт. 2)

Размеры, мм

d_{30}	d_{22}	d_{20}	d_{21}	n	l_{22}	l_{21}	R , не более	c_1
16	6	10	M1,6	2	1,0		0,1	0,1
	8	12						
20	10	16	M2	4	1,6	1,0	0,2	0,3
25	16	20						
32	20	25	M3	6	2,0		0,3	0,4
40	25	32	M4					
50	32	40	M5	6	2,5		0,3	0,5
60	40	50	M6					
80	50	60	M8	6	4,0		0,3	0,5
100	60	80	M8					
120	80	95	M10	6	5,0		0,3	0,5
140	95	115						

Исполнение 3



Черт. 3

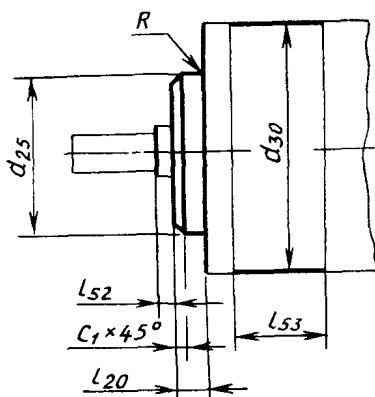
Таблица 3

Рекомендуемые установочные и присоединительные размеры для исполнения 3
(черт. 3)

Размеры, мм

d_{10}	d_{20}	d_{22}	n	l_{52}
16	10	M1,6	2	1,0
	12			
20				
25	20	M2	4	
32	25	M3		
40	32	M4		
50	40	M5		
60	50	M6	6	
80	60			
100	80	M8		
120	95	M10		
140	115			

Исполнение 12



Черт. 4

Рекомендуемые установочные и присоединительные размеры для
комбинированного исполнения 12 (черт. 4)

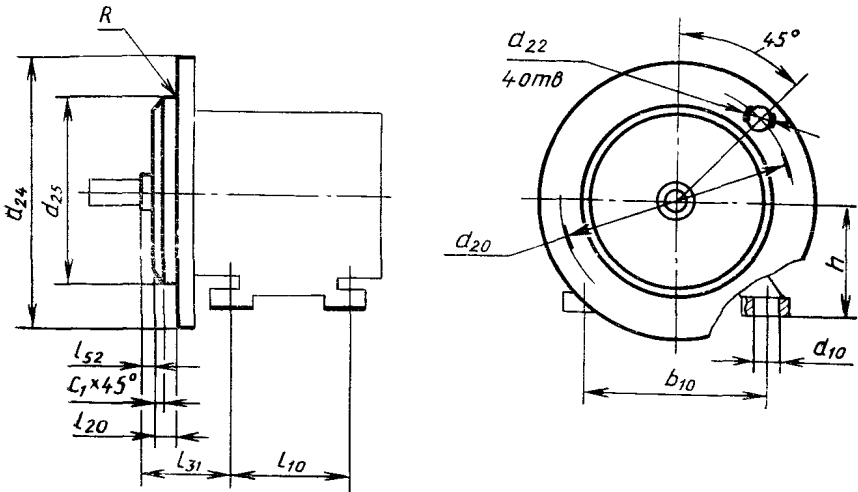
мм

d_{30}	d_{26}	l_{20}	l_{52}	l_{53} , не менее	R_1 , не более	c_1	
10	6	1,0	1,0	10	0,1	0,1	
	8						
12	10						
	16						4
12							
14							
20	6			1,6	16		0,1
	12						
	18						
25	8						
	16						
	20						
32	10	1,0	20	0,1			
	20				2,0		
	25						
40	10	1,0	20	0,1			
	25				2,0		
	32						
50	12	1,0	25	0,1			
	32				2,0		
	40						
60	12	1,0	25	0,1			
	40				2,5		
	50						
80	16	1,0	25	0,1			
	50				2,5		
	50						

Продолжение табл. 4

d_{30}	d_{31}	l_{20}	l_{32}	l_{33} , не менее	R , не более	c_1
80	60	4,0	1,0	25	0,2	0,4
100	16	1,0			0,1	0,1
	60	4,0			0,2	0,4
120	80				5,0	
	100					
140	95					
	120					

Исполнения 13, 14



Черт. 5

Таблица 5
Рекомендуемые установочные и присоединительные размеры для
комбинированного исполнения 13 (черт. 5)

мм

h	b ₁₀	l ₁₀	l ₃₁	d ₁₀		l ₅₂	Фланец с гладкими отверстиями						
				глад- кое	резь- бовое		d ₂₅	d ₂₀	d ₂₂	d ₂₄ , не более	l ₂₀	R, не более	c ₁
40	63	50	25	4,8	M4	1,0	60	75	5,8	90	2,5	0,2	0,4
45	70	55	28				70	85		7,0			
50	80	63	32	5,8	M5		80	100	120		3,0		
56	90	71	36				95	115	10	140			
63	100	80	40	7,0	M6		110	130		160	3,5	0,3	0,5
71	112	90	45				130	165	12	200			

Таблица 6

Рекомендуемые установочные и присоединительные размеры
для комбинированного исполнения 14 (черт. 5)

мм

h	b ₁₀	l ₁₀	l ₃₁	d ₁₀		l ₅₂	Фланец с резьбовыми отверстиями						
				глад- кое	резь- бовое		d ₂₅	d ₂₀	d ₂₂	d ₂₄ , не более	l ₂₀	R, не более	c ₁
40	63	50	25	4,8	M4	1,0	25	36	M4	45	1,6	0,1	0,3
45	70	55	28				40	50	M5	60	2,5		
				32	40		M4	50	2,0				
50	80	63	32	5,8	M5		50	65	M5	80	2,5	0,2	0,4
							40	50		60			0,3
56	90	71	36	7,0	M6		60	75	M6	90	3,0	0,2	0,4
						50	65	80					
63	100	80	40	7,0	M6	70	85	M6	105	3,0	0,3	0,5	
						60	75	M5	90				
71	112	90	45	7,0	M6	80	100	M6	120	3,0	0,3	0,5	
						70	85		105				2,5
						95	115	M8	140	3,0			

Приложение 2. (Введено дополнительно, Изм. № 1).

ИНФОРМАЦИОННЫЕ ДАННЫЕ

1. РАЗРАБОТАН И ВНЕСЕН Министерством электротехнической промышленности СССР

РАЗРАБОТЧИКИ

Л. К. Волков, канд. техн. наук (руководитель темы); В. П. Герасимова; А. Д. Телец

2. УТВЕРЖДЕН И ВВЕДЕН В ДЕЙСТВИЕ Постановлением Государственного комитета СССР по стандартам от 25.12.86 № 3695

3. Срок проверки 1995 г., периодичность проверки — 5 лет

4. Стандарт полностью соответствует СТ СЭВ 6467—88

5. Стандарт соответствует рекомендации МЭК 72 (1971) в части установочных и присоединительных размеров

6. ВЗАМЕН ГОСТ 12126—71

7. ССЫЛОЧНЫЕ НОРМАТИВНО-ТЕХНИЧЕСКИЕ ДОКУМЕНТЫ

Обозначение НТД, на который дана ссылка	Номер пункта, приложения
ГОСТ 3940—84	Вводная часть
ГОСТ 4541—70	1.4, 2.1.5
ГОСТ 6636—69	1.2.3, 1.3.5
ГОСТ 8592—79	2.1.1—2.1.3, 2.1.5, 2.2.2—2.2.4
ГОСТ 9443—79	Вводная часть
ГОСТ 9944—77	«
ГОСТ 10616—73	Вводная часть, приложение 1
ГОСТ 11284—75	2.1.7, 2.2.4
ГОСТ 12080—66	1.1.5, 1.1.8
ГОСТ 12081—72	1.1.6, 1.1.8
ГОСТ 13267—73	Вводная часть, 1.2.2, 1.3.3, приложение 1
ГОСТ 16030—70	1.2.8
ГОСТ 16093—81	2.1.7, 2.2.5
ГОСТ 18709—73	1.3.4
ГОСТ 23375—78	Приложение 1
ГОСТ 25347—82	2.1.2, 2.1.6, 2.1.8, 2.2.1.1, 2.2.6

Редактор *В. П. Огурцов*
Технический редактор *О. Н. Никитина*
Корректор *А. И. Зюбан*

Сдано в наб. 27.12.89 Подп. в печ. 20.06.90 3,0 усл. п. л. 3,13 усл. кр.-отт. 2,70 уч.-изд. л.
Тираж 13000 Цена 15 к.

Ордена «Знак Почета» Издательство стандартов, 123557, Москва, ГСП,
Новопресненский пер., 3.
Калужская типография стандартов, ул. Московская, 256. Зак. 1459