

Сталь электротехническая

**МЕТОДЫ ОПРЕДЕЛЕНИЯ МАГНИТНЫХ
И ЭЛЕКТРИЧЕСКИХ СВОЙСТВ**

Метод измерения магнитной индукции в пермеамetre

Издание официальное

Предисловие

1 РАЗРАБОТАН Российской Федерацией, Межгосударственным техническим комитетом по стандартизации МТК 120 «Металлопродукция из черных металлов и сплавов»

ВНЕСЕН Госстандартом России

2 ПРИНЯТ Межгосударственным Советом по стандартизации, метрологии и сертификации (протокол № 13—98 от 28 мая 1998 г.)

За принятие проголосовали:

Наименование государства	Наименование национального органа по стандартизации
Азербайджанская Республика	Азгосстандарт
Республика Армения	Армгосстандарт
Республика Беларусь	Госстандарт Беларуси
Киргизская Республика	Киргизстандарт
Российская Федерация	Госстандарт России
Республика Таджикистан	Таджикгосстандарт
Туркменистан	Главная государственная инспекция Туркменистана
Республика Узбекистан	Узгосстандарт
Украина	Госстандарт Украины

3 Постановлением Государственного комитета Российской Федерации по стандартизации и метрологии от 8 декабря 1998 г. № 437 межгосударственный стандарт ГОСТ 12119.2—98 введен в действие непосредственно в качестве государственного стандарта Российской Федерации с 1 июля 1999 г.

4 ВЗАМЕН ГОСТ 12119—80 в части раздела 2

© ИПК Издательство стандартов, 1999

Настоящий стандарт не может быть полностью или частично воспроизведен, тиражирован и распространен в качестве официального издания на территории Российской Федерации без разрешения Госстандарта России

Сталь электротехническая

МЕТОДЫ ОПРЕДЕЛЕНИЯ МАГНИТНЫХ И ЭЛЕКТРИЧЕСКИХ СВОЙСТВ

Метод измерения магнитной индукции в пермеамetre

Electrical steel. Methods of test for magnetic and electrical properties.

Method for measurement of magnetic induction in permeametre

Дата введения 1999—07—01

1 Область применения

Настоящий стандарт устанавливает метод измерения магнитной индукции при напряженности постоянного магнитного поля 1000—30000 А/м в пермеамetre.

2 Нормативные ссылки

В настоящем стандарте использованы ссылки на следующие стандарты:

ГОСТ 8711—93 Приборы аналоговые показывающие электроизмерительные прямого действия и вспомогательные части к ним. Часть 2. Особые требования к амперметрам и вольтметрам

ГОСТ 12119.0—98 Сталь электротехническая. Методы определения магнитных и электрических свойств. Общие требования

ГОСТ 20798—75 Меры взаимной индукции. Общие технические условия

ГОСТ 21427.2—83 Сталь электротехническая холоднокатаная изотропная тонколистовая. Технические условия

ГОСТ 23737—79 Меры электрического сопротивления. Общие технические условия

3 Общие требования

Общие требования к методам испытаний — по ГОСТ 12119.0.

Термины, применяемые в настоящем стандарте, — по ГОСТ 12119.0.

4 Подготовка образцов для испытаний

Образцы изготовляют из полос длиной от 400 до 600 мм, шириной $(30,0 \pm 0,2)$ мм. Полосы образца не должны отличаться друг от друга по длине более чем на $\pm 0,2$ %. Площадь поперечного сечения образцов должна быть от 0,5 до 3,0 см².

5 Применяемая аппаратура

5.1 Установка. Схема установки приведена на рисунке 1.

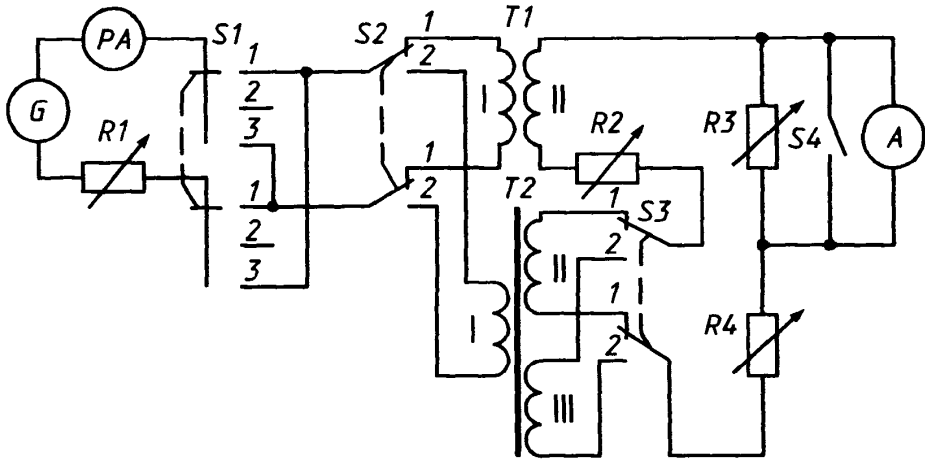


Рисунок 1 — Схема для измерений в пермеамetre

5.1.1 Амперметр PA для измерения постоянного тока и последующего определения напряженности магнитного поля должен иметь пределы измерения от 15 мА до 15 А, класс точности не ниже 0,2 по ГОСТ 8711.

Допускается использовать вольтметр постоянного тока с резистором.

5.1.2 Баллистический гальванометр A для измерения магнитного потока должен иметь период собственных колебаний не менее 15 с; режим периодический, близкий к критическому; чувствительность — не менее 500 дел./мВб; разряд по постоянству нулевого положения — не более единицы.

Допускается использовать баллистический гальванометр с шунтом, магнитоэлектрический или электронный интегрирующий веберметр для измерения магнитного потока от 0,1 до 10,0 мВб с погрешностью в пределах $\pm 1\%$; веберметры с делителями напряжения для расширения пределов измерения и (или) получения отсчетов, численно равных амплитудам магнитной индукции в образце.

5.1.3 Резистор $R1$ для плавного регулирования тока в интервале от 2 мА до 15 А с дискретностью 0,1 %.

5.1.4 Магазины сопротивлений $R2$, $R3$, $R4$ для регулирования чувствительности и режима гальванометра должны иметь пределы от 0,1 Ом до 10 кОм, класс точности не ниже 0,2 по ГОСТ 23737.

5.1.5 Катушка $T1$ для градуирования баллистического гальванометра должна иметь коэффициент взаимной индуктивности от 1 до 10 мГн, класс точности не ниже 0,2 по ГОСТ 20798.

5.1.6 Пермеаметр $T2$ для намагничивания должен иметь катушку I, внутри которой помещают испытуемый образец и ярма, замыкающие образец с двух сторон.

5.1.6.1 Катушка II пермеаметра $T2$ для измерения напряженности магнитного поля должна быть приложена к поверхности образца и иметь толщину не более 5 мм, ширину — (26 ± 1) мм, постоянную катушки k_H не менее 0,1 м², определенную с погрешностью в пределах $\pm 1\%$. Сопротивление обмотки катушки должно быть меньше внешнего критического сопротивления гальванометра или максимального внешнего сопротивления цепи веберметра.

5.1.6.2 Катушка III пермеаметра $T2$ для измерения магнитной индукции должна быть равномерно намотана на изолированную центральную часть образца.

5.1.6.3 Катушки II и III должны быть расположены рядом; число витков выбирают так, чтобы показание гальванометра или веберметра составляло не менее 40 % верхнего предела измерений.

5.1.7 Источник питания G для намагничивания образца должен обеспечивать постоянное выходное напряжение не менее 20 В, измерение намагничивающего тока — не более 0,2 % в минуту,

отношение амплитуды переменной составляющей выходного напряжения к постоянной составляющей — не более 0,05 %. При напряженности магнитного поля более 5 А/м допускается увеличение отношения до 0,1 %. Допускается использовать стабилизатор постоянного напряжения.

5.1.8 Переключатели $S1$ и $S2$ должны быть рассчитаны на максимальный ток 15 А.

5.1.9 Переключатели $S3$ и $S4$ должны иметь сопротивление не более 0,02 Ом в замкнутом положении и термоэлектродвижущую силу не более 1 мкВ.

6 Подготовка к проведению измерений

6.1 Площадь поперечного сечения образца S , м², рассчитывают по формуле

$$S = \frac{m}{\gamma l_n}, \quad (1)$$

где m — масса образца, кг;

l_n — длина полосы образца, м;

γ — плотность материала, кг/м³.

Плотность материала γ , кг/м³, выбирают по приложению 1 ГОСТ 21427.2 или рассчитывают по формуле

$$\gamma = 7865 - 65 (K_{Si} + 1,7K_{Al}), \quad (2)$$

где K_{Si} и K_{Al} — массовые доли кремния и алюминия, %.

6.2 Погрешность измерения массы образца не должна выходить за пределы $\pm 0,2$ %, длины полос — $\pm 0,2$ %.

6.3 Перед измерениями должна быть проведена градуировка баллистического гальванометра для определения его постоянных C_n и C_b , Вб/дел. Градуировку проводят на установке (см. рисунок 1) при отсутствии испытуемого образца.

6.3.1 Сопротивление в цепи гальванометра при градуировке и последующем измерении магнитной индукции в образце должно быть постоянным. Ток в обмотке I катушки $T1$ должен быть таким, чтобы показание гальванометра составляло от 20 до 50 % длины шкалы с нулевой отметкой посередине. Отклонение указателя гальванометра должно быть в ту же сторону, что и при определении магнитных величин.

6.3.2 При определении постоянной гальванометра C_n , Вб/дел., гальванометр соединяют с катушкой II пермеаметра.

Переключатели $S1$, $S2$ и $S3$ ставят в положение 1, ключ $S4$ замыкают. В обмотке I катушки $T1$ устанавливают заданное значение тока I , А, и при размыкании цепей переключателями $S3$ и $S4$ определяют показание гальванометра α , дел.

Операцию повторяют не менее трех раз.

6.3.3 При определении постоянной гальванометра C_b , Вб/дел., гальванометр соединяют с катушкой III пермеаметра.

Переключатели $S1$ и $S2$ ставят в положение 1, переключатель $S3$ — в положение 2, ключ $S4$ замыкают и выполняют операции в соответствии с 6.3.2.

6.3.4 Постоянные баллистического гальванометра C_n и C_b , Вб/дел., вычисляют как средние арифметические постоянных гальванометра C , Вб/дел., полученных при не менее чем трех значениях тока для каждой катушки пермеаметра.

6.3.5 Постоянные гальванометра для заданного значения тока C , Вб/дел., рассчитывают по формуле

$$C = \frac{MI}{\alpha_{cp}}, \quad (3)$$

где M — коэффициент взаимной индуктивности катушки $T1$, Гн;

α_{cp} — среднее арифметическое значение показаний гальванометра α , определенных, как указано в 6.3.2 и 6.3.3;

I — заданное значение тока, А.

При использовании гальванометра с шунтом постоянные C_n и C_b , Вб/дел., следует определять для каждого значения коэффициента шунтирования.

6.4 При использовании веберметра из установки исключают: переключатель $S2$, катушку $T1$ и резисторы $R2$, $R3$, $R4$ (см. рисунок 1).

6.5 Значение намагничивающего тока I_n , А, соответствующее заданному значению напряженности магнитного поля H , А/м, рассчитывают по формуле

$$I_n = \frac{H l_0}{W_1}, \quad (4)$$

где l_0 — длина участка образца внутри пермеаметра, м;

W_1 — число витков обмотки I катушки пермеаметра.

6.6 Показание гальванометра α_n , дел., соответствующее заданному значению напряженности магнитного поля H , А/м, рассчитывают по формуле

$$\alpha_n = \frac{2\mu_0 K_n H}{C_n}, \quad (5)$$

где $\mu_0 = 4\pi \cdot 10^{-7}$ — магнитная постоянная, Гн/м;

K_n — постоянная катушки II пермеаметра, м²;

C_n — постоянная гальванометра, определенная, как указано в 6.3, Вб/дел.

6.7 При использовании прямолинейной шкалы вводят поправку $\Delta \alpha$, дел., рассчитываемую по формуле

$$\Delta \alpha = -\frac{\alpha^3}{3L}, \quad (6)$$

где L — расстояние между зеркалом гальванометра и шкалой в делениях шкалы.

В формуле (5) величину α_n заменяют на величину α_n' , дел., рассчитываемую по формуле

$$\alpha_n' = \alpha_n - \Delta \alpha. \quad (7)$$

6.8 Показание веберметра Φ_n , Вб, соответствующее заданному значению напряженности магнитного поля H , А/м, рассчитывают по формуле

$$\Phi_n = 2 \mu_0 K_n H. \quad (8)$$

7 Порядок проведения измерений

7.1 Измерение магнитной индукции в образце основано на импульсно-индукционном методе.

7.2 На установке (см. рисунок 1) переключатель $S2$ ставят в положение 2, переключатель $S3$ — в положение 1; устанавливают намагничивающий ток I_n , А, соответствующий заданному наименьшему значению напряженности магнитного поля; проводят коммутацию переключателем $S1$; замыкают ключ $S4$; изменяют направление тока переключателем $S1$ и определяют показание гальванометра α_n , дел.

7.3 При отличии измеренного показания α_n от рассчитанного по формуле (5) замыкают ключ $S4$, увеличивают ток I_n , А, и повторяют операции по определению показания гальванометра до получения требуемого значения α_n , дел.

7.4 При измерении магнитной индукции переключатель $S3$ ставят в положение 2 и определяют показание гальванометра α_n , дел.

7.5 Устанавливают намагничивающий ток, соответствующий большему заданному значению напряженности магнитного поля и повторяют операции 7.2 — 7.4.

7.6 При измерении магнитной индукции с помощью веберметра проводят операции, указанные в 7.2 — 7.5.

8 Правила обработки результатов измерений

8.1 Магнитную индукцию B_n , Тл, измеренную с помощью гальванометра, рассчитывают по формуле

$$B_n = \frac{C_g \alpha_g}{2 S W_3}, \quad (9)$$

где C_g — постоянная гальванометра, определенная, как указано в 6.3, Вб/дел;

α_g — показание гальванометра, дел.;

W_3 — число витков в обмотке III пермеаметра;

S — площадь поперечного сечения образца, м².

8.2 При использовании прямолинейной шкалы гальванометра вводят поправку $\Delta \alpha$, дел., рассчитываемую по формуле (6).

В формуле (9) величину α_g , дел., заменяют на величину α_g' , дел., рассчитываемую по формуле

$$\alpha_g' = \alpha_g + \Delta \alpha. \quad (10)$$

8.3 Магнитную индукцию B , Тл, измеренную с помощью веберметра, рассчитывают по формуле

$$B = \frac{\Phi_w}{2 S W_3}, \quad (11)$$

где Φ_w — показание веберметра, Вб.

8.4 Погрешность измерения магнитной индукции не должна выходить за пределы $\pm 1,5$ %.

УДК 669.14.001.4:006.354

МКС 77.040.20

В39

ОКСТУ 0909

Ключевые слова: сталь электротехническая, методы измерения, индукция магнитная, поле постоянное магнитное, пермеаметр, образцы, аппаратура, обработка результатов, погрешность измерения

Редактор *Т.С. Шехо*
Технический редактор *В.Н. Прусакова*
Корректор *В.И. Варенцова*
Компьютерная верстка *Е.Н. Мартмяновой*

Изд. лиц. № 021007 от 10.08.95. Сдано в набор 25.12.98. Подписано в печать 26.01.99. Усл. печ. л. 0,93. Уч.-изд. л. 0,60.
Тираж 299 экз. С1772. Зак. 52.

ИПК Издательство стандартов, 107076, Москва, Колодезный пер., 14.
Набрано в Издательстве на ПЭВМ
Филиал ИПК Издательство стандартов — тип. "Московский печатник", Москва, Лялин пер., 6.
Плр № 080102