



**ГОСУДАРСТВЕННЫЙ СТАНДАРТ
СОЮЗА ССР**

**БАШМАК ТОРМОЗНОЙ КОЛОДКИ
ПОВОРОТНЫЙ ДЛЯ ВАГОНОВ
ЖЕЛЕЗНЫХ ДОРОГ КОЛЕИ 1524 мм**

ТЕХНИЧЕСКИЕ УСЛОВИЯ

ГОСТ 1204—67

Издание официальное

**ГОСУДАРСТВЕННЫЙ КОМИТЕТ СССР ПО СТАНДАРТАМ
Москва**

**БАШМАК ТОРМОЗНОЙ КОЛОДКИ
ПОВОРОТНЫЙ ДЛЯ ВАГОНОВ
ЖЕЛЕЗНЫХ ДОРОГ КОЛЕИ 1524 мм**

Технические условия

Rotable brake shoe holder of the brake
shoe for vehicle of 1524 mm gauge.
Specifications

**ГОСТ
1204—67***

**Взамен
ГОСТ 1204—58**

Утвержден Комитетом стандартов, мер и измерительных приборов при Совете
Министров СССР 13 декабря 1967 г. Срок введения установлен

с 01.07 1968 г.

Проверен в 1979 г. Срок действия продлен

до 01.01 1985 г.

Несоблюдение стандарта преследуется по закону

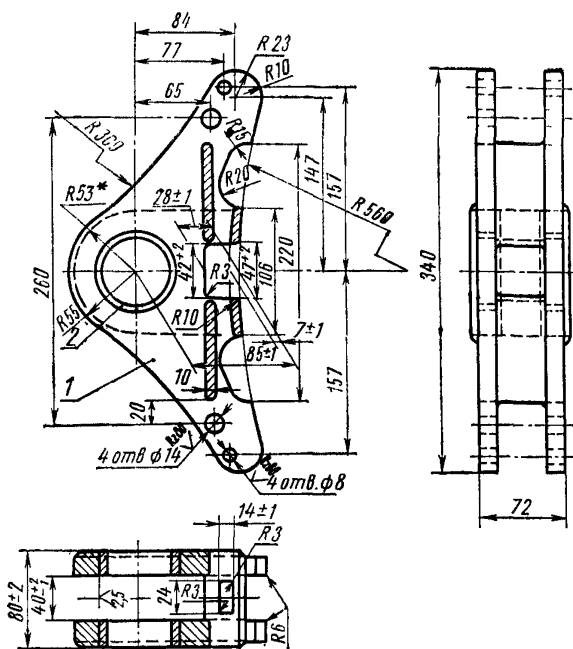
до 01.01.90 ИУС-85

Настоящий стандарт распространяется на поворотные башмаки
тормозных колодок для пассажирских и грузовых вагонов, ваго-
нов электропоездов и дизельпоездов магистральных железных до-
рог колеи 1520 мм.

(Измененная редакция, Изм. № 2).

1. ОСНОВНЫЕ РАЗМЕРЫ

1.1. Основные размеры башмаков должны соответствовать ука-
занным на чертеже.



Теоретическая масса (без втулок) — 7 кг.

* Размер для справок.

1—башмак; 2—втулка

Условное обозначение башмака:

Башмак ГОСТ 1204—67

(Измененная редакция, Изм. № 2).

2. ТЕХНИЧЕСКИЕ ТРЕБОВАНИЯ

2.1. Башмаки должны изготавливаться в соответствии с требованиями настоящего стандарта по чертежам, утвержденным в установленном порядке.

2.2. Башмаки должны изготавливаться из отливок стали марок 15Л, 20Л, 25Л, 20ГЛ, 20ФЛ, 20Г1ФЛ группы II по ГОСТ 977—75.

По согласованию с потребителем отливки могут выплавляться бессемеровским способом.

(Измененная редакция, Изм. № 1, 2).

2.3. Отливки башмаков должны быть подвергнуты отжигу или нормализации.

Исправление дефектов в башмаках заваркой должно производиться электродами типа Э42А или Э50А по ГОСТ 9467—75.

2.4. Виды, количество, размеры и расположение дефектов литья на башмаках, которые могут быть допущены без исправления или подлежат исправлению, способы исправления, а также необходимость повторной термической обработки после исправления дефектов должны быть согласованы между изготовителем и потребителем.

(Измененная редакция, Изм. № 2).

2.5. Отклонения на размеры отливок, не ограниченные допусками, — по III классу точности ГОСТ 2009—55.

2.6. Башмаки должны изготавливаться с втулками. Втулки должны изготавливаться в соответствии с нормативно-технической документацией.

По требованию заказчика допускается изготовление башмаков без втулок.

2.7. Каждый башмак по поверхности сопряжения его с тормозной колодкой по R 560 мм должен проверяться шаблоном или эталонной колодкой.

Покачивание шаблона на башмаке или башмака на эталонной колодке не допускается. Шаблон или эталонная колодка должны контактировать не менее чем с одной из крайних поверхностей каждого конца и с одной из средних поверхностей башмака.

На указанных поверхностях допускаются местные зазоры до 1,5 мм, на остальных поверхностях допускаются сквозные зазоры не более 0,5 мм.

2.8. (Исключен, Изм. № 2).

2.9. Предприятие-изготовитель обязано в течение трех лет со дня отгрузки потребителю безвозмездно заменять вышедшие из строя башмаки при условии соблюдения потребителем правил их эксплуатации, монтажа и хранения.

3. МАРКИРОВКА, ТРАНСПОРТИРОВАНИЕ И ХРАНЕНИЕ

3.1. На боковой стороне каждого башмака должен быть нанесен товарный знак или условный номер предприятия-изготовителя и две последние цифры года изготовления.

3.2. Поверхность втулок башмаков должна быть покрыта универсальной среднеплавкой смазкой (солидол жировой) по ГОСТ 1033—79.

3.3. Каждая партия башмаков должна сопровождаться документом, содержащим:

- а) дату выпуска;
- б) количество башмаков;
- в) номер настоящего стандарта.

3.4. Башмаки должны храниться в закрытом помещении.

Редактор *Л. Б. Аграновская*
Технический редактор *Ф. И. Лисовский*
Корректор *В. А. Ряукайте*

Изменение № 3 ГОСТ 1204—67 Башмак тормозной колодки поворотный для вагонов железных дорог колес 1524 мм. Технические условия

Постановлением Государственного комитета СССР по стандартам от 13.04.83 № 1727 срок введения установлен

с 01.07 83

Под обозначением стандарта на обложке и первой странице указать обозначение: (СТ СЭВ 2555—80).

Вводную часть дополнить абзацем: «Стандарт соответствует СТ СЭВ 2555—80 в части основных размеров башмаков для вагонов колес 1520 мм (см. приложение)».

Стандарт дополнить приложением:

(Продолжение см. стр 152)

Информационные данные о соответствии
ГОСТ 1204—67 СТ СЭВ 2555—80

Требования	ГОСТ 1204—67	СТ СЭВ 2555—80
Регламентирование типов и размеров башмаков тормозных колодок	Регламентирование основных размеров и технических требований тормозных башмаков вагонов железных дорог колеи 1524 мм	Регламентирование типов и размеров башмаков тормозных колодок вагонов железных дорог колеи 1435 и 1520 мм

(ИУС № 7 1983 г.)

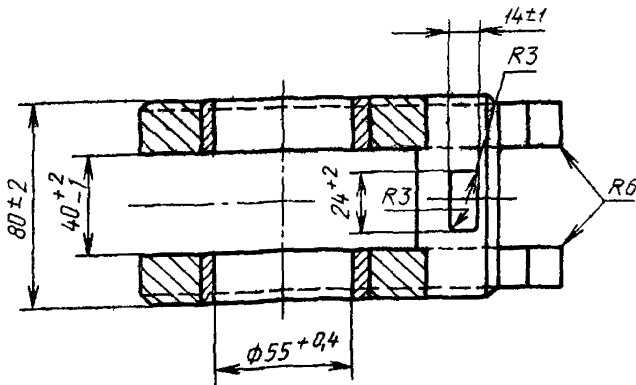
Изменение № 4 ГОСТ 1204—67 Башмак тормозной колодки поворотный для вагонов железных дорог колеи 1520 мм. Технические условия

Утверждено и введено в действие Постановлением Комитета стандартизации и метрологии СССР от 27.06.91 № 1163

Дата введения 01.01.92

Вводную часть дополнить абзацем. «Требования настоящего стандарта являются обязательными»

Чертеж. Вид сверху заменить новым:



(Продолжение см. с. 64)

(Продолжение изменения к ГОСТ 1204—57)

главный вид. Исключить обозначение шероховатости поверхностей: *Rz 80*.

Пункт 2.2 Заменить ссылку: ГОСТ 977—75 на ГОСТ 977—88.

Пункт 2.5 изложить в новой редакции: «2.5. Отклонения на размеры отливков, не ограниченные допусками, должны быть выполнены по ГОСТ 26645—85 и указаны в технических требованиях чертежа».

Пункт 2.7. Заменить слово: «эталонная» на «аттестованная».

(ИУС № 10 1991 г.)