



**ГОСУДАРСТВЕННЫЙ СТАНДАРТ
СОЮЗА ССР**

СИСТЕМА СТАНДАРТОВ БЕЗОПАСНОСТИ ТРУДА

**МАТЕРИАЛЫ ПЛЕНОЧНЫЕ
ПОЛИМЕРНЫЕ ДЛЯ СРЕДСТВ ЗАЩИТЫ
РУК**

МЕТОД ОПРЕДЕЛЕНИЯ УСТОЙЧИВОСТИ К ИСТИРАНИЮ

ГОСТ 12.4.167—85

Издание официальное

ГОСУДАРСТВЕННЫЙ КОМИТЕТ СССР ПО СТАНДАРТАМ

Москва

РАЗРАБОТАН Министерством нефтеперерабатывающей и нефтехимической промышленности СССР

ИСПОЛНИТЕЛИ

В. И. Трещалов, Л. М. Корнева, Н. В. Захаренко, Ж. С. Суздальницкая,
А. И. Шубина, Е. Н. Павлова

ВНЕСЕН Министерством нефтеперерабатывающей и нефтехимической промышленности СССР

Член Коллегии В. В. Работнов

УТВЕРЖДЕН И ВВЕДЕН В ДЕЙСТВИЕ Постановлением Государственного комитета СССР по стандартам от 16 декабря 1985 г.
№ 4012

Система стандартов безопасности труда

МАТЕРИАЛЫ ПЛЕНОЧНЫЕ ПОЛИМЕРНЫЕ
ДЛЯ СРЕДСТВ ЗАЩИТЫ РУК

Метод определения устойчивости к истиранию

Occupational safety standards system. Filmly
polymeric materials for hand protection means.
Method of abrasion resistance determination

ГОСТ
12.4.167—85

ОКСТУ 0012

Постановлением Государственного комитета СССР по стандартам от 16 декабря 1985 г. № 4012 срок действия установлен

с 01.01.87
до 01.01.97

Несоблюдение стандарта преследуется по закону

Настоящий стандарт устанавливает метод определения устойчивости к истиранию пленочных полимерных материалов и изделий на основе натурального и синтетического латексов, резинового клея, пластизоля ПВХ, неармированных и армированных текстильным материалом.

Сущность метода заключается в определении числа циклов истирания до появления сквозного отверстия на образце.

При проведении исследовательских испытаний допускается применять графический метод определения сохранения прочностных свойств неармированных материалов на основе натурального и синтетического латексов при истирании в соответствии со справочным приложением.

1. МЕТОД ОТБОРА ОБРАЗЦОВ

1.1. Образцы для испытаний вырезают штанцевым ножом или вырезают вручную в виде полосок длиной не менее 100 мм и шириной 25—30 мм. Место заготовки образцов и направление вырубки из материалов и изделий должно быть указано в нормативно-технической документации на них.

На образцах для испытаний не должно быть посторонних включений, пузырей и других дефектов, видимых невооруженным глазом.

1.2. Толщина образца должна быть равной толщине испытуемого материала или изделия.

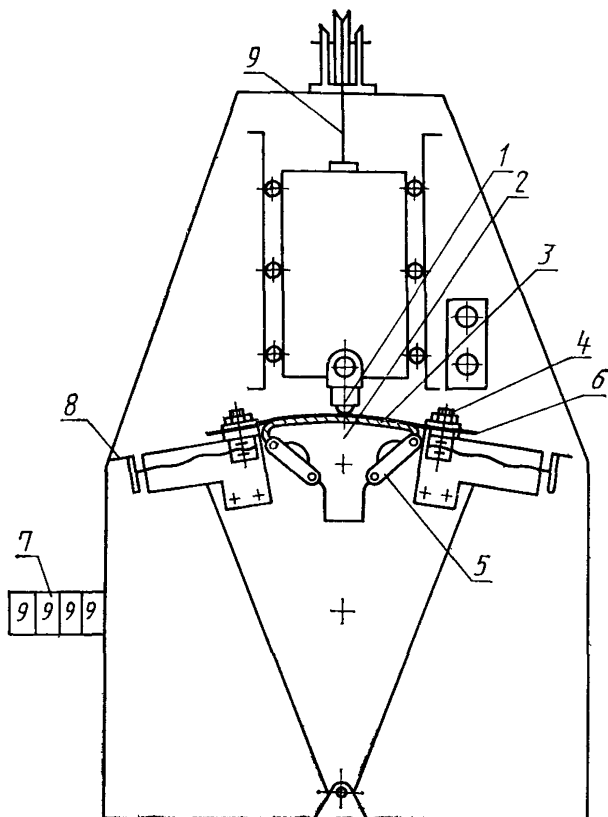
Толщина каждого образца не должна отличаться более чем на 10% от средней толщины испытуемой группы образцов. Для образцов из готовых изделий допускается различие по толщине в пределах допуска на толщину готового изделия.

1.3. Количество испытуемых образцов должно быть пять.

2. АППАРАТУРА И МАТЕРИАЛЫ

2.1. Аппарат для определения устойчивости к истиранию латексных и полимерных материалов (чертеж).

Схема аппарата для определения устойчивости к истиранию латексных и полимерных материалов



1—сферический съемный индентор; 2—рабочий стол; 3—прокладочный материал; 4—зажимы; 5—зажимное устройство; 6—образец; 7—счетчик; 8—маховики; 9—механизм нагружения

Сферический индентор диаметром (20 ± 1) мм должен быть изготовлен из закаленной стали твердостью не менее 51 HRC_a.

Механизм привода должен обеспечивать колебательное движение с частотой (25, 50, 100, 200) $\pm 10\%$ циклов в минуту при длине пути истирания 50 мм.

Емкость счетчика циклов должна быть 10^4 циклов с точностью ± 1 цикл.

2.2. Прокладочный материал — кирза трехслойная хлопчатобумажная техническая по ГОСТ 2291—77.

2.3. Толщиномер по ГОСТ 11358—74 с ценой деления 0,01 мм.

3. ПОДГОТОВКА К ИСПЫТАНИЮ

3.1. На поверхности рабочего стола с помощью зажимного устройства закрепляют полоску прокладочного материала длиной 110 мм и шириной 35—40 мм, заготовленную таким образом, что нить основы ткани расположена в поперечном направлении полоски.

3.2. Устанавливают заданную в нормативно-технической документации нагрузку на образец с помощью механизма нагружения.

В случае отсутствия указаний о величине нагрузки устанавливают нагрузку 2 кг.

3.3. Устанавливают заданную в нормативно-технической документации частоту перемещения рабочего стола.

В случае отсутствия указаний о частоте устанавливают частоту 50 циклов в минуту.

3.4. Счетчик числа циклов устанавливают на нулевую отметку.

3.5. Поверхность образца, по которой будет проводиться истирание, отмывают от опудривающего материала, протирают и просушивают. Условия отмывки и сушки оговариваются в нормативно-технической документации на материал. Если условия не оговорены, то образец отмывают водопроводной водой, протирают фильтровальной бумагой и просушивают на воздухе.

3.6. Отмечают рабочий участок в средней части образца. Размеры рабочего участка должны быть такими, чтобы в растянутом состоянии он был 50—60 мм.

Краска для нанесения меток на рабочем участке не должна вызывать изменений свойств образцов, влияющих на результаты испытаний.

3.7. Измеряют толщину образца в трех точках рабочего участка и вычисляют среднее арифметическое значение.

3.8. Закрепляют образец в зажимах, растягивают его вручную и с помощью маховиков до значения растяжения, заданного в нормативно-технической документации.

В случае отсутствия указаний, латексные неармированные пленки и пленки из резинового клея растягивают на 200%, пленки ПВХ — на 50%, а армированные пленки — на 25% с допустимым отклонением не более 10%.

4. ПРОВЕДЕНИЕ ИСПЫТАНИЙ

4.1. Приводят в соприкосновение индентор с образцом непосредственно после закрепления и растяжения образца и включают привод рабочего стола.

4.2. При появлении сквозного отверстия фиксируют число циклов $N_{ис}$ и заканчивают испытание.

5. ОБРАБОТКА РЕЗУЛЬТАТОВ

5.1. За показатель устойчивости к истиранию принимают число циклов истирания $N_{ис}$ до появления сквозного отверстия.

За результат испытания принимают среднее арифметическое пяти показателей, отличающихся от среднего не более, чем на 20%.

Если это требование не соблюдается, проводят испытания еще пяти образцов и вычисляют среднее арифметическое 10 значений. Результаты округляют до целых чисел.

6. ПРОТОКОЛ ИСПЫТАНИЯ

Протокол испытания должен содержать следующие данные:
тип материала, его обозначение и толщину;
направление вырубki образцов;
нагрузку на образец;
частоту перемещения рабочего стола;
величину растяжения образца;
результаты испытаний;
дату проведения испытания.

**ГРАФИЧЕСКИЙ МЕТОД ОПРЕДЕЛЕНИЯ СОХРАНЕНИЯ ПРОЧНОСТНЫХ
СВОЙСТВ НЕАРМИРОВАННЫХ МАТЕРИАЛОВ НА ОСНОВЕ НАТУРАЛЬНОГО
И СИНТЕТИЧЕСКОГО ЛАТЕКСОВ ПРИ ИСТИРАНИИ**

Сущность метода заключается в определении графическим путем числа циклов истирания, до которого условная прочность образцов, подвергнутых истиранию, сохраняется практически неизменной

1. МЕТОД ОТБОРА ОБРАЗЦОВ

11 Образцы для испытания отбирают по пп 11 и 12 настоящего стандарта

12 Количество образцов должно быть достаточным для построения графической зависимости с учетом требований количества образцов на каждую точку по ГОСТ 12580—78

2. АППАРАТУРА И МАТЕРИАЛЫ

21 Аппарат, подкладочный материал, толщиномер по пп 21—23 настоящего стандарта

22 Разрывная машина, обеспечивающая проведение испытаний по ГОСТ 12580—78

3. ПОДГОТОВКА К ИСПЫТАНИЮ

31 Закрепляют полоску прокладочного материала (п 31 настоящего стандарта)

32 С помощью механизма нагружения устанавливают нагрузку на образец 2 кг

33 Устанавливают частоту перемещения рабочего стола 50 циклов в минуту

34 Счетчик числа циклов устанавливают по п 34 настоящего стандарта

35 Отмывают образец (п 35 настоящего стандарта)

36 В средней части образца отмечают рабочий участок длиной 20 мм
Краска для нанесения меток не должна вызывать изменений свойств образцов, влияющих на результаты испытаний

37 Измеряют толщину образца (п 37 настоящего стандарта)

38 Закрепляют образец в зажимах и растягивают его вручную и с помощью маховиков на 200 %, доводя длину рабочего участка до (60 ± 2) мм

4. ПРОВЕДЕНИЕ ИСПЫТАНИИ

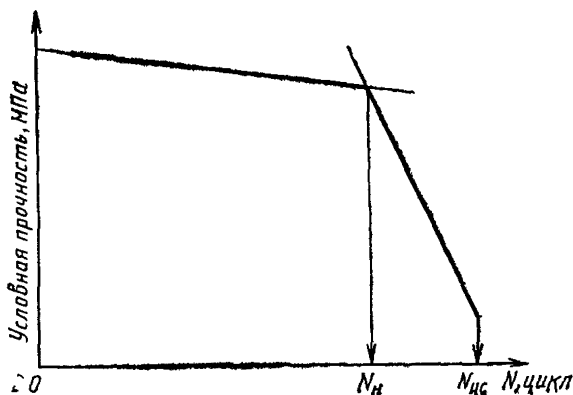
41 Определяют устойчивость к истиранию ($N_{ис}$) в соответствии с настоящим стандартом на количестве образцов по ГОСТ 12580—78

42 В интервале значений от 0 до $N_{ис}$ выбирают достаточный для построения зависимости (чертеж) ряд чисел циклов истирания

43 Образцы истирают до достижения выбранных значений чисел циклов истирания

4.4. Из истертых образцов-полосок вырубают образцы-лопатки по ГОСТ 12580—78. Истертая часть полоски должна попадать на рабочую часть образца-лопатки.

Зависимость условной прочности от числа циклов истирания



4.5 Определяют условную прочность по ГОСТ 12580—78 и строят зависимость условной прочности от числа циклов истирания.

5. ОБРАБОТКА РЕЗУЛЬТАТОВ

5.1. За показатель сохранения прочностных свойств при истирании N_n принимают число циклов истирания в месте резкого перегиба зависимости условной прочности от числа циклов истирания.

Редактор А. А. Зимовнова
Технический редактор М. И. Максимова
Корректор А. Г. Старостин

Сдано в наб 29 12 85 Подп в печ 06 02 86 0,5 усл. п. л. 0,5 усл. кр.-отт. 0,40 уч.-изд. л.
Тир 30 00 Цена 3 коп.

Ордена «Знак Почета» Издательство стандартов, 123840, Москва, ГСП, Новопроспектский пер., 3
Тип «Московский печатник». Москва, Лялин пер., 6 Зак. 1782