



ГОСУДАРСТВЕННЫЙ СТАНДАРТ
С О Ю З А С С Р

Заказан ГОСТом № 12.4.141-84* в РБ
с 01.03.2000
ИУС 6-1000, с. 46

СИСТЕМА СТАНДАРТОВ БЕЗОПАСНОСТИ ТРУДА

**КОЖА ИСКУССТВЕННАЯ ДЛЯ
СРЕДСТВ ЗАЩИТЫ РУК**

МЕТОД ОПРЕДЕЛЕНИЯ СОПРОТИВЛЕНИЯ ПОРЕЗУ

ГОСТ 12.4.141-84

Издание официальное

ГОСУДАРСТВЕННЫЙ КОМИТЕТ СССР ПО СТАНДАРТАМ

Москва

-1984-

РАЗРАБОТАН Министерством легкой промышленности СССР

ИСПОЛНИТЕЛИ

Л. Н. Мизеровский, Ю. И. Смирнова, В. В. Пушкова, И. В. Узлова,
Л. Ф. Куконкова, Т. А. Писарева

ВНЕСЕН Министерством легкой промышленности СССР

Член Коллегии Н. В. Хвальковский

УТВЕРЖДЕН И ВВЕДЕН В ДЕЙСТВИЕ Постановлением Государственного комитета СССР по стандартам от 21.08.84 № 2938

**Система стандартов безопасности труда
КОЖА ИСКУССТВЕННАЯ ДЛЯ СРЕДСТВ
ЗАЩИТЫ РУК**

Метод определения сопротивления порезу

Occupational safety standards system.
Artificial leather for hand protection.
Method for determination of cut resistance

**ГОСТ
12.4.141-84**

ОКП 87 1000

Система Государственных стандартов безопасности труда
Постановлением Государственного комитета СССР по стандартам от 21 августа 1984 г. № 2938 срок действия установлен

Внесены в реестр стандартов № 1 НУС 1-91, с. 149-150. с 01.01.91	Срок действия продлен до 01.01.96 НУС 1-91, с. 15.
--	---

с 01.01.85

до 01.01.91

Несоблюдение стандарта преследуется по закону

Настоящий стандарт распространяется на искусственную кожу для средств защиты рук и изделия из нее и устанавливает метод определения сопротивления порезу.

Сущность метода заключается в определении величины сопротивления порезу при постоянной скорости перемещения режущего ножа.

1. МЕТОД ОТБОРА ОБРАЗЦОВ

1.1. От каждого рулона выборки отрезают кусок размером 250 мм по всей длине рулона, из разных мест которого на расстоянии не менее 50 мм от края вырезают четыре образца, один из которых предназначен для подбора прижимного груза с целью достижения сквозного пореза.

Длина образца должна быть (250 ± 1) мм, ширина (40 ± 1) мм.

Образцы вырезают в одном или двух (продольном и поперечном) направлениях. Направление вырезания образцов должно быть указано в нормативно-технической документации на конкретную продукцию. При отсутствии в нормативно-технической документации этих требований образцы вырезают в продольном направлении.

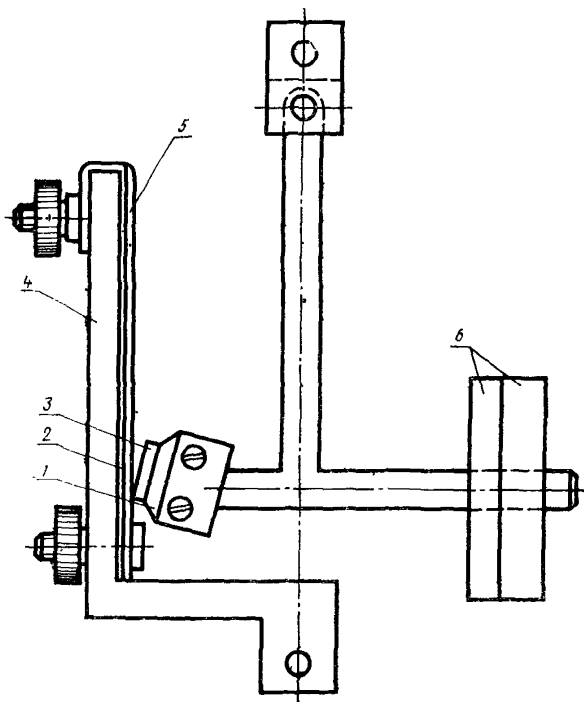
2. АППАРАТУРА

Разрывная машина по ГОСТ 7855—74.

Толщиномер ТР 10—60 или ТН 10—60 по ГОСТ 11358—74.

Приспособление для определения сопротивления порезу (см. чертёж), состоящее из площадки для крепления образца и режущей части, которые укрепляются соответственно на месте нижнего и верхнего зажимов разрывной машины.

Схема приспособления на порез
к разрывной машине



1—фиксатор лезвия; 2—резиновая подложка;
3—лезвие безопасной бритвы; 4—площадка для
крепления образца; 5—образец; 6—прижимные
грузы

Режущий нож — лезвие безопасной бритвы.

Прижимные грузы массой $(0,50 \pm 0,005)$ и $(1,00 \pm 0,01)$ кг для прижатия лезвия к образцу.

Резиновая подложка толщиной 5—8 мм с пазом посередине длиной 80 мм для предохранения лезвия от затупления.

3. ПОДГОТОВКА К ИСПЫТАНИЮ

3.1. Перед испытанием образцы кондиционируют по ГОСТ 10681—75 и испытания проводят при тех же условиях.

4. ПРОВЕДЕНИЕ ИСПЫТАНИЯ

4.1. Устанавливают приспособление для определения устойчивости к порезу в зажимах разрывной машины.

4.2. Подкладывают под образец резиновую подложку. Образец лицевой стороной наружу закрепляют на площадке.

4.3. Режущий нож строго над пазом закрепляют в приспособлении под углом 45° к поверхности образца. У режущего ножа рабочими являются все четыре угла лезвия.

Через 25 порезов лезвие необходимо переворачивать и ставить для пореза угол, не использованный в работе.

4.4. На правый рычаг верхней части приспособления помещают груз массой 0,5 кг для обеспечения необходимого усилия прижима лезвия к испытываемому образцу.

4.5. Включают разрывную машину и определяют нагрузку, необходимую для сквозного пореза образца.

В случае, если сквозной порез не достигнет при данной силе прижатия, груз увеличивают на 0,5 кг и снова производят порез и т. д. Результат испытания образца, на котором производят подбор груза, в расчет не принимают.

4.6. Параллельные образцы испытывают при подобранном грузе; на каждом образце производят один порез по длине не менее 70 мм.

При появлении сквозного пореза по шкале разрывной машины фиксируют максимальную нагрузку.

5. ОБРАБОТКА РЕЗУЛЬТАТОВ

5.1. Сопротивление порезу (P) в Н/мм вычисляют по формуле

$$P_{0,5} = \frac{P}{B},$$

где $P_{0,5}$ или $P_{1,0}$ и т. д. — сопротивление порезу при прижимном грузе 0,5 или 1,0 кг и т. д.;

P — нагрузка при порезе, Н;

B — толщина образца, мм.

За результат испытания принимают среднее арифметическое результатов трех параллельных определений, вычисленное с точностью до 0,01.

Результаты испытания сравнимы для образцов, испытанных при одном и том же прижимном грузе.

6. ТРЕБОВАНИЯ БЕЗОПАСНОСТИ

6.1. Ременные передачи на приводе должны быть ограждены.

6.2. Разрывные машины должны иметь верхний и нижний ограничители хода подвижного зажима.

6.3. Приспособление на порез должно быть закреплено в разрывной машине надежно, без перекосов.

6.4. Рабочее место должно быть хорошо освещено.

6.5. Перед началом работы необходимо убедиться в исправности заземляющих устройств, контрольно-измерительных приборов и проверить надежность захватов.

6.6. Ходовой винт у разрывной машины должен быть хорошо смазан во избежание большого шума.

6.7. Перед началом работы необходимо убедиться в надежности фиксатора лезвия и соблюдать осторожность при его заправке.

6.8. Кнопки «Вверх», «Вниз» и «Стоп» на разрывной машине должны быть окрашены в черный и красный цвета и иметь соответствующие надписи.

6.9. Закреплять и вынимать образец следует только при выключенном электродвигателе.

Редактор *Н. Е. Шестакова*
Технический редактор *В. И. Тушева*
Корректор *В. И. Варенцова*

Сдано в наб. 31.08.84 Подлц в печать 25.10.84 0,5 усл. п. л. 0,5 усл. кр.-отт. 0,25 уч.-изд. л.
Тир. 40000 Цена 3 коп.

Ордена «Знак Почета» Издательство стандартов, 123840, Москва, ГСП,
Новопресненский пер., 3.
Калужская типография стандартов, ул. Московская, 256. Зак. 2555