



**ГОСУДАРСТВЕННЫЙ СТАНДАРТ
СОЮЗА ССР**

**СИСТЕМА СТАНДАРТОВ БЕЗОПАСНОСТИ ТРУДА
СРЕДСТВА ИНДИВИДУАЛЬНОЙ
ЗАЩИТЫ**

МЕТОД ОПРЕДЕЛЕНИЯ ЩЕЛОЧЕПРОНИЦАЕМОСТИ

ГОСТ 12.4.135—84

Издание официальное

**ГОСУДАРСТВЕННЫЙ КОМИТЕТ СССР ПО СТАНДАРТАМ
Москва**

РАЗРАБОТАН Всесоюзным Центральным Советом Профессиональных Союзов

ИСПОЛНИТЕЛИ

В. Н. Артемьев, В. В. Соколов, Н. В. Казакова, Е. С. Киселева

ВНЕСЕН Всесоюзным Центральным Советом Профессиональных Союзов

Зам. зав. отделом охраны труда Ю. Г. Сорокин

УТВЕРЖДЕН И ВВЕДЕН В ДЕЙСТВИЕ Постановлением Государственного комитета СССР по стандартам от 22 марта 1984 г. № 896

Система стандартов безопасности труда**СРЕДСТВА ИНДИВИДУАЛЬНОЙ ЗАЩИТЫ
Метод определения щелочепроницаемости**

Occupational safety standards system.

Personal protective means

Method for determination of alkali permeability

**ГОСТ
12.4.135—84**

Взамен

ГОСТ 12.4.048—78

ОКСТУ 8509, 8339

Постановлением Государственного комитета СССР по стандартам от 22 марта 1984 г. № 896 срок действия установлен

Несоблюдение стандарта преследуется по закону

Настоящий стандарт распространяется на специальную одежду, средства защиты головы и устанавливает метод определения щелочепроницаемости швов соединения деталей, тканей и нетканых материалов.

Сущность метода заключается в измерении времени, в течение которого происходит проникновение раствора щелочи гидроксида натрия или гидроксида калия через испытываемую пробу.

Применение метода предусматривается при проектировании специальной одежды, средств защиты головы, тканей и нетканых материалов.

Стандарт не распространяется на каски защитные.

1. МЕТОД ОТБОРА ПРОБ

1.1. Отбор точечных проб производят:

тканей — по ГОСТ 20566—75;

нетканых материалов — по ГОСТ 13587—77.

1.2. Длина точечной пробы должна быть (70 ± 5) мм.

1.3. Для проведения испытаний из отобранных точечных проб тканей и материалов на расстоянии не менее 50 мм от кромки или края вырезают пять элементарных проб размером 50×50 мм.

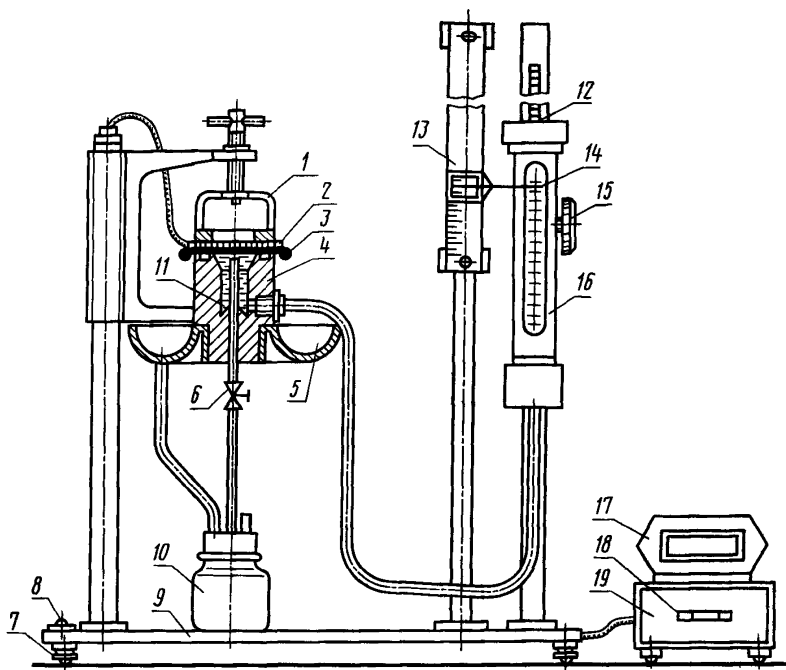
1.4. Для проведения испытаний швов из двух элементарных проб тканей и материалов в продольном направлении изготовля-

ют элементарную пробу шва, в соответствии с требованиями ГОСТ 12.4.116—82.

Количество элементарных проб — 5.

2. АППАРАТУРА

2.1. Для проведения испытаний применяют прибор марки ППАЖ (см. чертеж).



2.2. Прибор состоит из следующих основных частей: головки 4, напорного резервуара 16, измерительной линейки 13, сливного резервуара 10 и пульта управления 19.

В головке имеется полость для агрессивной жидкости 11, трубка с отводным краном 6 и поддон 5 для сбора агрессивной жидкости при случайном ее вытекании из полости головки.

На рабочую поверхность головки последовательно устанавливаются элементарная проба 3, датчик 2, фиксирующий момент проникновения агрессивной жидкости через элементарную пробу и соединенный со счетчиком времени пульта управления, а также

прижим 1, служащий для прижатия элементарной пробы и датчика к рабочей поверхности головки.

Напорный резервуар имеет контрольную метку 14 уровня агрессивной жидкости. Для перемещения напорного резервуара по рейке 12 служит ручка 15.

Пульт управления имеет счетчик времени 17 и клавиши управления 18 («пуск», «сброс», «мин»).

2.3. Прибор установлен на станине 9, регулируемой по уровню 8 поворотом ножек 7.

2.4. Для проведения испытаний применяют 10 %-ный раствор щелочи.

3. ПОДГОТОВКА К ИСПЫТАНИЯМ

3.1. Элементарные пробы в течение 24 ч выдерживают в климатических условиях по ГОСТ 10681—75.

3.2. Напорный резервуар опускают в крайнее нижнее положение и заполняют раствором щелочи до уровня контрольной метки.

3.3. Проверяют фиксацию отводного крана в положении «открыто».

3.4. Включают прибор в сеть.

3.5. Перед каждым испытанием рабочие поверхности головки, прижима и датчика тщательно протирают фильтровальной бумагой.

4. ПРОВЕДЕНИЕ ИСПЫТАНИЙ

4.1. Элементарную пробу устанавливают на рабочую поверхность головки лицевой стороной вниз, затем сверху помещают датчик и поворотом рукоятки прижима создают плотный контакт в месте соединения.

4.2. Поворотом ручки поднимают напорный резервуар до момента появления первой капли раствора щелочи, вытекающей из головки через отводной кран. Одновременно с появлением первой капли отводной кран ставят в положение «закрыто» и продолжают поднимать напорный резервуар до достижения давления (687 ± 7) Па, устанавливаемого по измерительной линейке.

4.3. При достижении заданного давления нажимают клавишу «пуск» пульта управления.

4.4. В момент проникновения раствора щелочи через элементарную пробу отключается счетчик времени и на циферблате фиксируется время проникновения.

4.5. Записывают результат испытания, опускают напорный резервуар в крайнее нижнее положение, освобождают прижим и снимают элементарную пробу.

4.6. После проведения испытаний всех элементарных проб раствор щелочи удаляют через напорный резервуар.

5. ОБРАБОТКА РЕЗУЛЬТАТОВ

5.1. Щелочепроницаемость (*Пщ*) в секундах характеризуется временем, в течение которого проникает раствор щелочи под давлением через испытываемую пробу.

5.2. За результат испытаний тканей и нетканых материалов принимают среднее арифметическое результатов пяти испытаний элементарных проб.

За результат испытаний шва принимают среднее арифметическое результатов пяти элементарных проб шва.

Вычисления производят с точностью до 0,1 с, с последующим округлением до целой секунды.

6. ТРЕБОВАНИЯ БЕЗОПАСНОСТИ

6.1. Испытания должны проводиться в вытяжном шкафу.

6.2. Работа должна проводиться с применением средств индивидуальной защиты.

6.3. При попадании раствора щелочи на открытые части тела пораженные места следует обмыть струей холодной воды.

Редактор *С И Бобарькин*
Технический редактор *Л Я Митрофанова*
Корректор *М С Кабашова*

Сдано в наб 02 04 84 Подп в печ 27 06 84 0,375 п л 0,375 усл кр отт 0,35 уч изд л
Тир 40000 Цена 3 коп

Ордена «Знак Почета» Издательство стандартов, 123840, Москва, ГСП,
Новопресненский пер., 3
Калужская типография стандартов ул Москвская, 256 Зак 1188