

ГОСТ ОТМЕНЕНс 01.01.89
ИУС 4-89, с. 12Внесены изменения № 1 с 01.12.83
ИУС 10-83, с. 215Рекомендуемый ТУ
17-03-249-86.
УДК 687.157:006.354(083.74)

Группа Т58

ГОСУДАРСТВЕННЫЙ СТАНДАРТ СОЮЗА ССР

Система стандартов безопасности труда

**ОДЕЖДА СПЕЦИАЛЬНАЯ ДЛЯ ЗАЩИТЫ ОТ ВОДЫ
И РАСТВОРОВ ПОВЕРХНОСТНО-АКТИВНЫХ
ВЕЩЕСТВ**

Технические условия

System of standards for labour safety.
Special clothes for protection from water and solvents of
surface active agents. Specifications**ГОСТ
12.4.030—77**Взамен
ГОСТ 9773—61Постановлением Государственного комитета стандартов Совета Министров СССР
от 10 июня 1977 г. № 1453 срок действия установленСрок действия продлен
до 01.01.90 - ИУС 10-83, с. 18с 01.07. 1978 г.
до 01.07.1983 г.**Несоблюдение стандарта преследуется по закону**Настоящий стандарт распространяется на мужской костюм
(куртка и брюки), предназначенный для работ по тушению по-
жара.**1. РАЗМЕРЫ**1.1. Костюмы (черт. 1) должны изготавливаться девяти размер-
ов: 44, 46, 48, 50, 52, 54, 56, 58, 60 и пяти длин I, II, III, IV, V в
соответствии с табл. 1.

Таблица 1

Длина	Рост человека, см
I	155—161
II	161—167
III	167—173
IV	173—179
V	179—185

1.2. Измерения готовых костюмов должны соответствовать ука-
занным на черт. 4—9 и в табл. 2.

Издание официальное

Перепечатка воспрещена

★

Переиздание. Декабрь 1977 г.

см

Номер измерения на чертежах	Наименование измерения	Длина	Размер								Допускаемое отклонение	
			44	46	48	50	52	54	56	58		60
Куртка												
1	Длина спинки от шва втачивания воротника до низа	I	76,0	76,0	76,0	76,0	76,0	76,0	—	—	—	±1,0
		II	78,0	78,0	78,0	78,0	78,0	78,0	78,0	78,0	78,0	
		III	80,0	80,0	80,0	80,0	80,0	80,0	80,0	80,0	80,0	
		IV	82,0	82,0	82,0	82,0	82,0	82,0	82,0	82,0	82,0	
		V	—	84,0	84,0	84,0	84,0	84,0	84,0	84,0	—	
2	Длина кокетки спинки посередине	—	21,0	21,0	21,0	22,0	22,0	22,0	23,0	23,0	23,0	±0,5
3	Ширина спинки между швами втачивания рукавов в самом узком месте	—	45,4	46,8	48,2	49,6	51,0	52,4	53,8	55,2	56,6	±0,5
4	Длина полочки от уступа борта до низа (параллельно краю борта)	I	67,5	67,5	67,5	67,5	67,5	67,5	—	—	—	±1,0
		II	69,5	69,5	69,5	69,5	69,5	69,5	69,5	69,5	69,5	
		III	71,5	71,5	71,5	71,5	71,5	71,5	71,5	71,5	71,5	
		IV	73,5	73,5	73,5	73,5	73,5	73,5	73,5	73,5	73,5	
		V	—	75,5	75,5	75,5	75,5	75,5	75,5	75,5	—	
5	Длина кокетки по переднему краю	—	15,0	15,0	15,0	16,0	16,0	16,0	17,0	17,0	17,0	±0,5
6	Ширина левой полочки от шва втачивания рукава до края борта в самом узком месте (правая полочка на 8 см шире)	—	25,6	26,2	26,8	27,4	28,0	28,6	29,2	29,8	30,4	±0,5
7	Ширина куртки на уровне глубины проймы от середины спинки до края левого борта (до края правого борта на 8 см шире)	—	64,0	66,0	68,0	70,0	72,0	74,0	76,0	78,0	80,0	±1,0

см

Номер измерения на чертежах	Наименование измерения	Длина	Размер									Допускаемое отклонение
			44	46	48	50	52	54	56	58	60	
8	Ширина куртки внизу от середины спинки до края левого борта (до края правого борта на 8 см шире)	—	64,0	66,0	68,0	70,0	72,0	74,0	76,0	78,0	80,0	±1,0
9	Длина рукава от высшей точки оката до низа	I	60,0	60,0	60,0	60,0	60,0	60,0	—	—	—	±1,0
		II	62,0	62,0	62,0	62,0	62,0	62,0	62,0	62,0	62,0	
		III	64,0	64,0	64,0	64,0	64,0	64,0	64,0	64,0	64,0	
		IV	66,0	66,0	66,0	66,0	66,0	66,0	66,0	66,0	66,0	
		V	—	68,0	68,0	68,0	68,0	68,0	68,0	68,0	—	
10	Ширина рукава на уровне глубины проймы	—	22,8	23,6	24,4	25,2	26,0	26,8	27,6	28,4	29,2	±0,5
11	Ширина рукава внизу	—	15,9	16,3	16,7	17,1	17,5	17,9	18,3	18,7	19,1	±0,5
12	Длина воротника по линии втачивания от одного конца до другого	—	46,0	47,0	48,0	49,0	50,0	51,0	52,0	53,0	54,0	±1,0
13	Ширина воротника посередине	—	10,0	10,0	10,0	10,0	10,0	10,0	10,0	10,0	10,0	±1,0
14	Расстояние от низа куртки до отверстия под карабин	I	25,0	25,0	25,0	25,0	25,0	25,0	—	—	—	±1,0
		II	26,0	26,0	26,0	26,0	26,0	26,0	26,0	26,0	26,0	
		III	27,0	27,0	27,0	27,0	27,0	27,0	27,0	27,0	27,0	
		IV	28,0	28,0	28,0	28,0	28,0	28,0	28,0	28,0	28,0	
		V	—	29,0	29,0	29,0	29,0	29,0	29,0	29,0	—	
Брюки												
1	Длина по боковому шву от шва притачивания пояса до низа	I	94,0	94,0	94,0	94,0	94,0	94,0	—	—	—	±1,0
		II	98,5	98,5	98,5	98,5	98,5	98,5	98,5	98,5	98,5	
		III	103,0	103,0	103,0	103,0	103,0	103,0	103,0	103,0	103,0	
		IV	107,5	107,5	107,5	107,5	107,5	107,5	107,5	107,5	107,5	
		V	—	112,0	112,0	112,0	112,0	112,0	112,0	112,0	—	

Номер измерения на чертежах	Наименование измерения	Длина	Размер									Допускаемое отклонение
			44	46	48	50	52	54	56	58	60	
			СМ									
2	Длина по шаговому шву от среднего шва до низа	I	69,6	69,1	68,6	68,1	67,6	67,1	—	—	—	±1,0
		II	73,4	72,9	72,4	71,9	71,4	70,9	70,4	69,9	69,4	
		III	77,2	76,7	76,2	75,7	75,2	74,7	74,2	73,7	73,2	
		IV	81,0	80,5	80,0	79,5	79,0	78,5	78,0	77,5	77,0	
		V	—	84,3	83,8	83,3	82,8	82,3	81,8	81,3	—	
3	Ширина на уровне среднего шва от бокового сгиба до шагового сгиба	—	37,0	38,3	39,6	40,9	42,2	43,5	44,8	46,1	47,4	±1,0
4	Ширина внизу	—	23,0	23,5	24,0	24,5	25,0	25,5	26,0	26,5	27,0	±0,5
5	Длина левой половины пояса (правая на 3—4 см длиннее)	—	45,0	47,0	49,0	51,0	53,0	55,0	57,0	59,0	61,0	±0,5

2. ТЕХНИЧЕСКИЕ ТРЕБОВАНИЯ

2.1. Костюмы по внешнему виду, применяемым материалам, линейным измерениям и изготовлению должны соответствовать требованиям настоящего стандарта и образцу (эталону), утвержденному в соответствии с ГОСТ 15.602—73.

2.2. М а т е р и а л ы

2.2.1. Костюмы должны изготавливаться из материалов, указанных в табл. 3.

Т а б л и ц а 3

Наименование материала	Нормативно-техническая документация	Назначение материала
1. Винилискожа-Т одержная водостойкая «Шторм»	По технической документации	Для изготовления костюмов
2. Материал искростойкий ИМ-1 белого цвета	То же	Для кокетки
3. Сатин гладкокрашенный	ГОСТ 6391—70	Для утепляющей подкладки с внешней стороны, обтачек внутренних срезов подбортов и горловины
4. Бязь гладкокрашенная	ГОСТ 11680—76	Для утепляющей подкладки с внутренней стороны, обтачек внутренних срезов подбортов и горловины
5. Ватин холстопрощивной хлопчатобумажный	ГОСТ 19008—73*	Для утепляющей подкладки
6. Ватин холстопрощивной шерстяной	ГОСТ 18273—72	То же
7. Кнопки типа КБ-3	По технической документации	Для застегивания низков брюк и клапанов
8. Кнопки типа КК-5	То же	Для застегивания низков брюк и клапанов
9. Пуговицы металлические или пластмассовые диаметром 17—20 мм	»	Для пристегивания утепляющей подкладки
10. Напульсники двойные шерстяные или полушерстяные длиной 12—15 см	»	Для низков рукавов утепляющей подкладки
11. Полотно трикотажное	»	То же
12. Лента эластичная помочная	»	Для бретелей брюк
13. Тесьма хлопчатобумажная шириной 12—15 см	»	Для прикрепления утепляющей подкладки к верху и для петель брюк
14. Лента эластичная подвязочная	»	Для бретелей брюк и в низки напульсников рукавов
15. Пряжки металлические пятистенки	»	Для бретелей брюк
16. Тесьма эластичная подвязочная	»	В низки напульсников рукавов куртки

* Действует до 01.01. 1979 г.

Наименование материала	Нормативно-техническая документация	Назначение материала
17. Крючки брючные	По технической документации	Для застегивания пояса брюк
18. Карабин-застежка	То же	Для застегивания куртки
19. Хольнитены	»	Для крепления карабинов-застежек
20. Нитки лавсановые 29,4 текс×2	»	Для изготовления костюмов
21. Нитки капроновые 15,6 текс×3	»	То же
22. Нитки хлопчатобумажные 50 текс, 34 текс	ГОСТ 6309—73	»
23. Кольцо из проволоки полукруглое КППНИ никелированное В(Д), ширина (диаметр) окна 20,5 ⁺¹ мм	По технической документации	Для ремня
24. Лента ЛРТ двуслойная с наполнителем шириной 30 см	ГОСТ 16996—71	То же

Примечание. По соглашению с потребителем допускается применять другие материалы по качеству не ниже указанных в табл. 3.

2.3. Внешний вид

2.3.1. Куртка со съёмной утепляющей подкладкой, с застежкой до верха, с отложным воротником, с отлетной кокеткой, под проймой с вентиляционными отверстиями. На левой полочке отверстие с клапаном для карабина. Рукава втачные. Низки рукавов куртки с напульсниками из основной ткани, а утепляющей подкладки — с трикотажными напульсниками (черт. 1—3).

2.3.2. Брюки с бретелями, со съёмной утепляющей подкладкой до линии колена. Передние половинки брюк с объёмными накладными карманами, с отверстиями внизу для вытекания жидкости и с застегивающимися клапанами. Боковые швы с отверстиями вверху, внизу — с застегивающимися шлицами (см. черт. 1, 10).

2.3.3. В зависимости от условий производства костюмы допускается изготавливать:

без утепляющей подкладки;

утепляющую подкладку куртки без рукавов (в виде жилета);

низки рукавов утепляющей подкладки с эластичной подвязочной лентой;

брюки с утепляющей подкладкой до линии низа;

куртку со шлевками для ношения плечевого ремня и кобуры для топора.

2.4. Основные требования к изготовлению

2.4.1. Стежки, строчки и швы в готовых костюмах должны соответствовать ГОСТ 9260—68.

2.4.2. Сортность готовых костюмов определяют по ГОСТ 12.4.031—77.

2.4.3. Все детали костюма выкраивают в направлении нитей основы или утка.

2.4.4. Соединение срезов деталей костюма выполняют настрочным швом с открытым или закрытым срезом, накладным швом с закрытым срезом двумя параллельными строчками, запошивочным швом или швом «в замок».

Соединение шаговых и средних срезов брюк, втачивание рукавов может быть выполнено стачным швом двумя строчками.

Соединение срезов утепляющей подкладки выполняют стачным швом или швом встык. При соединении срезов швом встык должна быть проложена хлопчатобумажная тесьма или полоска ткани.

2.4.5. В шов втачивания воротника и рукавов одновременно втачивают кокетку.

2.4.6. Накладные карманы настрачивают одной или двумя строчками, оставляя в нижней части два отверстия длиной 1,5—2,0 см, расположенных на расстоянии 2,0—4,0 см от нижних углов кармана.

2.4.7. На левой полочке куртки и утепляющей подкладки обрабатывают отверстие с клапаном для карабина длиной 13,0—14,0 см, шириной 1,0—1,5 см.

Длина клапана 18,5—19,0 см, ширина — 8,0—9,0 см.

2.4.8. Низ куртки, кокетки, рукавов, напульсников и брюк обрабатывают швом вподгибку с открытым срезом.

Ширина подгибка низа куртки, рукавов, напульсников, брюк — 2,0 см, кокетки — 1,0 см. Низ брюк обрабатывают двумя параллельными строчками.

2.4.9. При обработке низа напульсников из основной ткани одновременно вставляют эластичную подвязочную тесьму.

Длина тесьмы для 44—50-го размеров — 18,0—19,0 см; 52—56-го размеров — 20,0—21,0 см.

Напульсники притачивают одновременно с настрачиванием подгиба низа рукавов.

2.4.10. В костюмах под проймой обрабатывают четыре вентиляционных отверстия диаметром от 1,0 до 1,5 см.

2.4.11. В зависимости от метеорологических условий эксплуатации костюмы изготавливают с утепляющей подкладкой ватина в три слоя для I климатической зоны, в два слоя — для II климатической зоны, в один слой — для III климатической зоны.

2.4.12. Петли для пристегивания утепляющей подкладки брюк

по линии пояса располагают над средним и боковыми швами и посередине передних и задних половинок.

2.4.13. Вверху боковых швов брюк и утепляющей подкладки обрабатывают отверстия длиной 17,0—18,0 см, внизу брюк — шлицы длиной 23,0—24,0 см.

2.4.14. В бретели вставляют эластичную помочную ленту, сложенную вдвое, или эластичную подвзлочную ленту в два ряда и сложенную вдвое длиной 20,0 см.

2.4.15. Под закрепку гульфика брюк и под карабины со стороны пзнанки должен быть проложен усилитель из основной или другой износостойчивой ткани.

2.4.16. Карабины крепят на левом борте куртки: верхний — на расстоянии 1,5—2,0 см от шва втачивания воротника, остальные — на равном расстоянии один от другого.

Петли должны быть расположены соответственно расположению карабинов на левом борте.

На середине ширины клапана ставят одну кнопку на расстоянии 1,5—2,5 см от нижнего края; внизу боковых швов брюк — две кнопки.

2.4.17. На концах пояса брюк пришивают металлический крючок с петлей.

2.4.18. Петли на куртке обметывают: на внутренних краях подбортов — четыре петли на расстоянии 1,5—2,0 см от края; верхнюю на расстоянии 7,0—8,0 см от шва втачивания воротника, остальные на равном расстоянии одна от другой; на обтачке горловины — три петли на расстоянии 1,5—2,0 см от внутреннего края, располагая их над средним и плечевыми швами.

2.4.19. Пуговицы пришивают соответственно расположению петель.

2.4.20. В готовых костюмах допускаются:

герметизация всех соединительных швов;

воротник со швом посередине;

спинка из двух частей со швом посередине;

подворотник не более чем из четырех частей;

подборта не более чем из трех частей с расположением швов в поперечном направлении и не ближе 2,0 см от крепления застежек;

надставки в нижней части рукавов шириной не менее 3,0 см внизу и: не более $\frac{1}{3}$ ширины рукава вверху;

полочки с цельнокроенными подбортами;

надставки на подкладке полочек, спинки и рукавов не более трех частей в любом месте и направлении;

клинья вверху шаговых швов задних половинок верха брюк и подкладки шириной по среднему шву верха до 12,0 см, подкладки — до 20,0 см, длиной по шву притачивания до 40,0 см; клинья

по шву притачивания могут быть несимметричными и не совпадать с направлением нитей основы;

надставки вверху задних половинок верха брюк и подкладки шириной по среднему шву верха до 11,0 см, подкладки до 15,0 см, по боковому шву верха до 2,0 см, подкладки до 6,0 см; надставки могут быть несимметричными;

брюки с цельнокроенным поясом;

брюки без боковых швов;

пояс и подпояс брюк из трех частей с расположением швов не ближе 15,0 см от концов пояса;

бретели из двух частей с расположением швов по линии перегиба.

3. ПРАВИЛА ПРИЕМКИ И МЕТОДЫ КОНТРОЛЯ

3.1. Правила приемки и методы контроля изделий — по ГОСТ 4103—63.

4. МАРКИРОВКА, УПАКОВКА, ТРАНСПОРТИРОВАНИЕ И ХРАНЕНИЕ

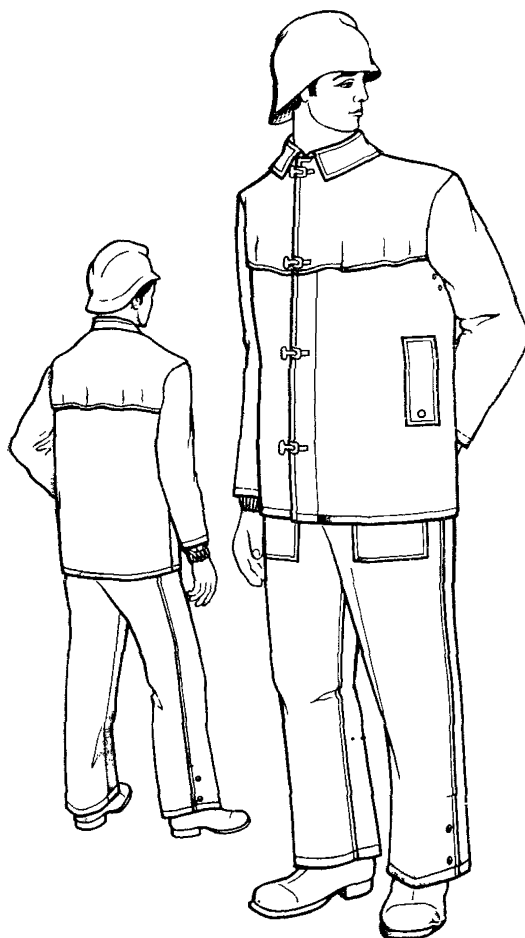
4.1. Маркировка костюмов — по ГОСТ 10581—68 и ГОСТ 12.4.015—75.

4.2. К костюму должна быть приложена памятка-инструкция по уходу за изделием.

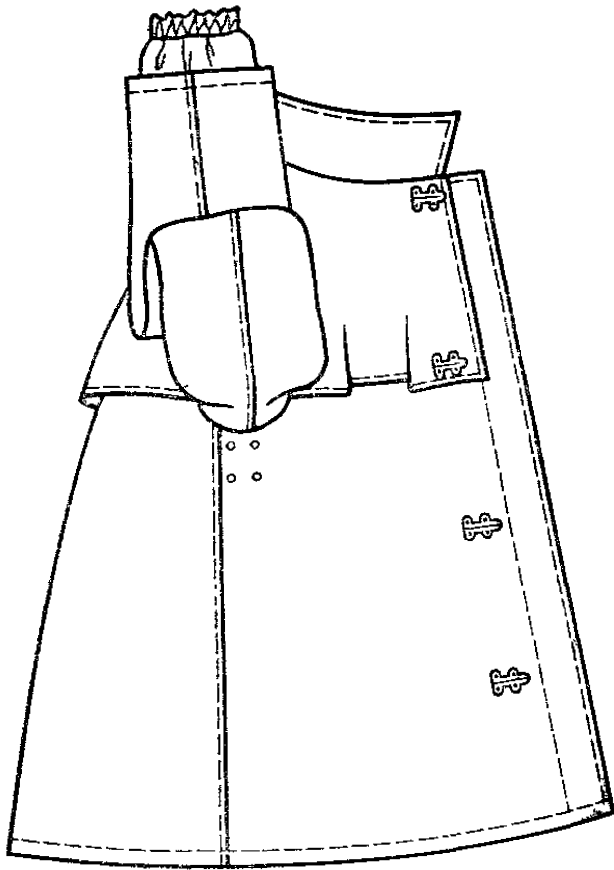
4.3. Упаковка и транспортирование изделий — по ГОСТ 10581—68.

4.4. Маркировка транспортной тары — по ГОСТ 14192—77 с дополнительным указанием количества изделий, размера и длины.

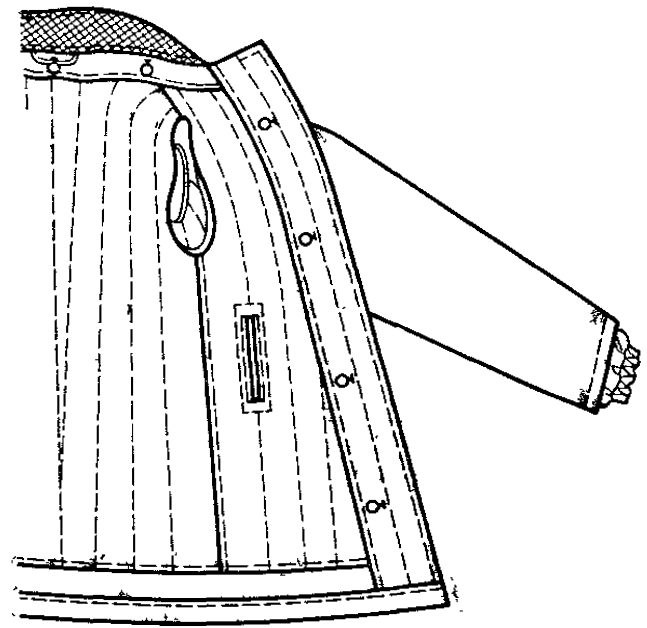
4.5. Изделия должны храниться в соответствии с требованиями ГОСТ 9260—68.



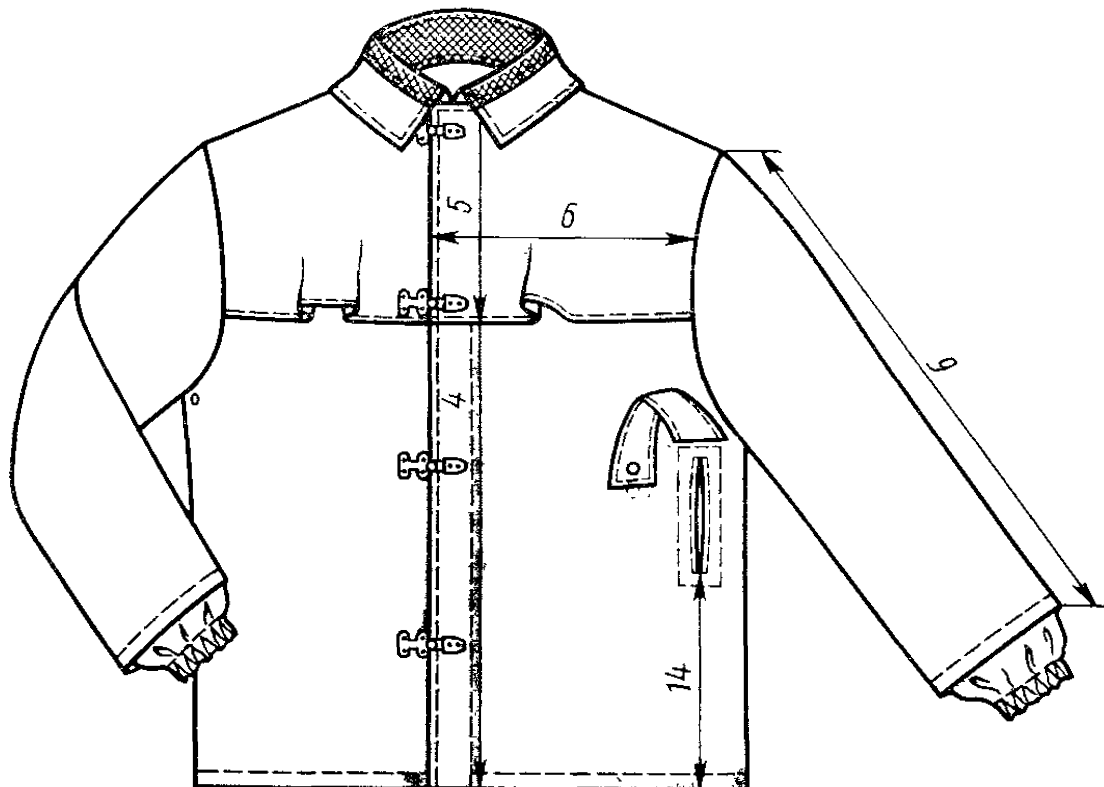
Черт. 1



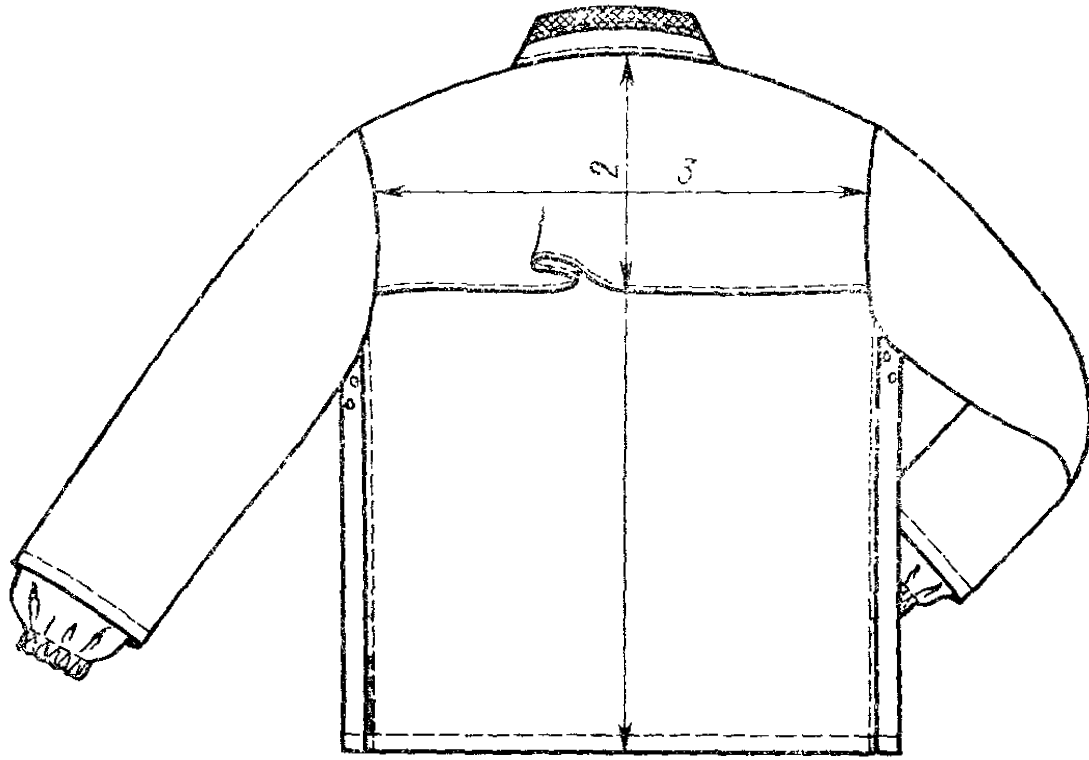
Черт. 2



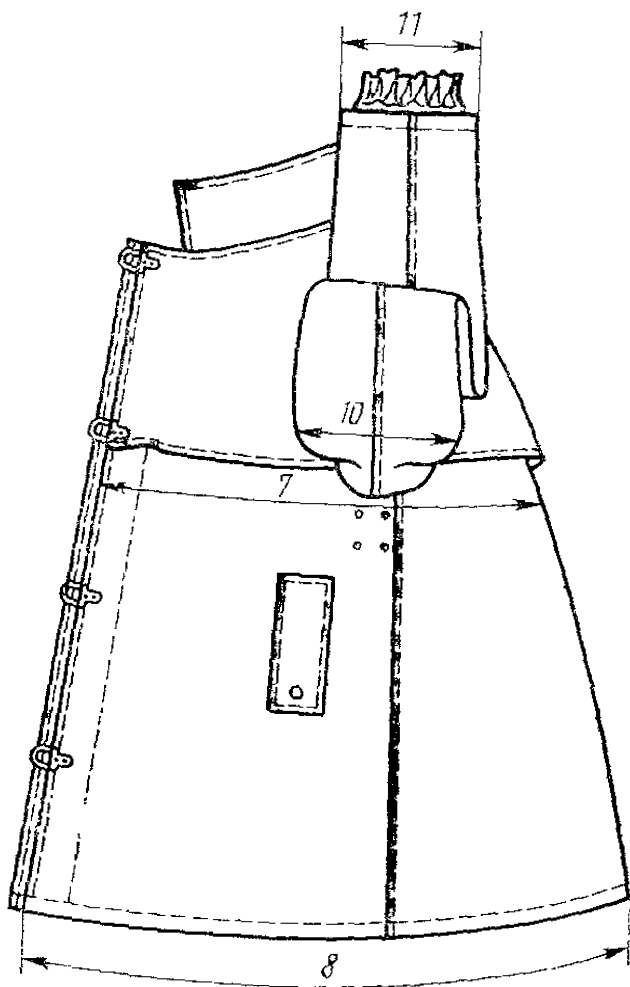
Черт. 3



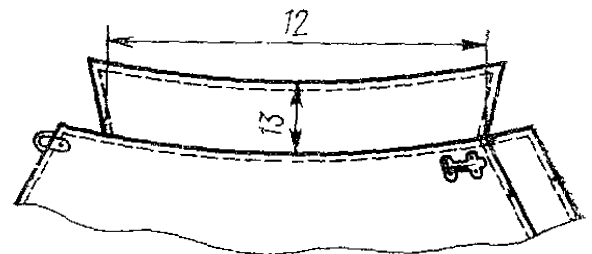
Черт. 4



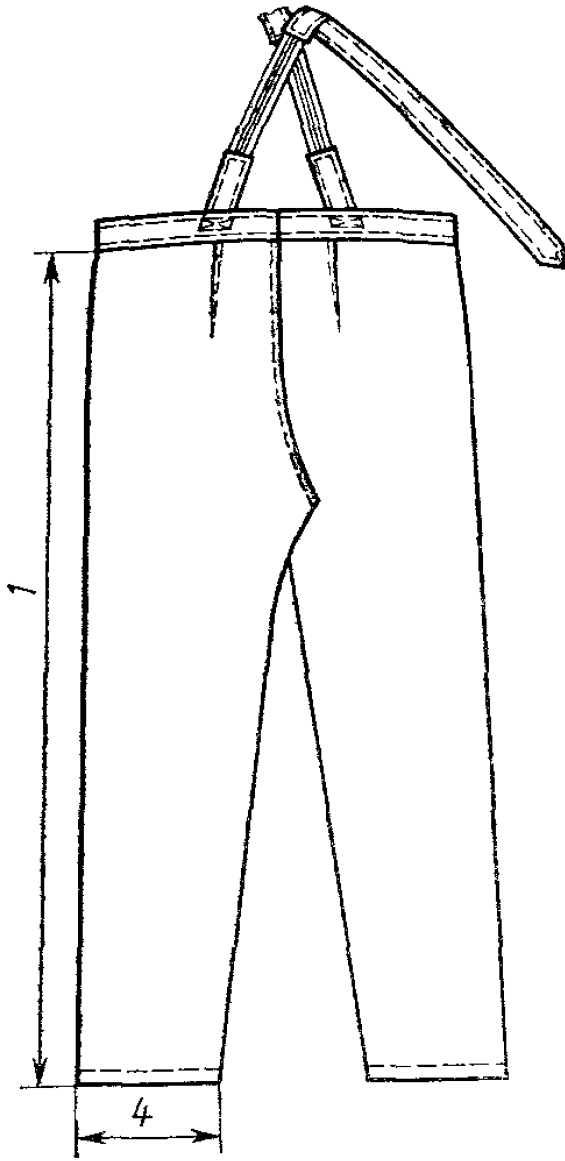
Черт. 5



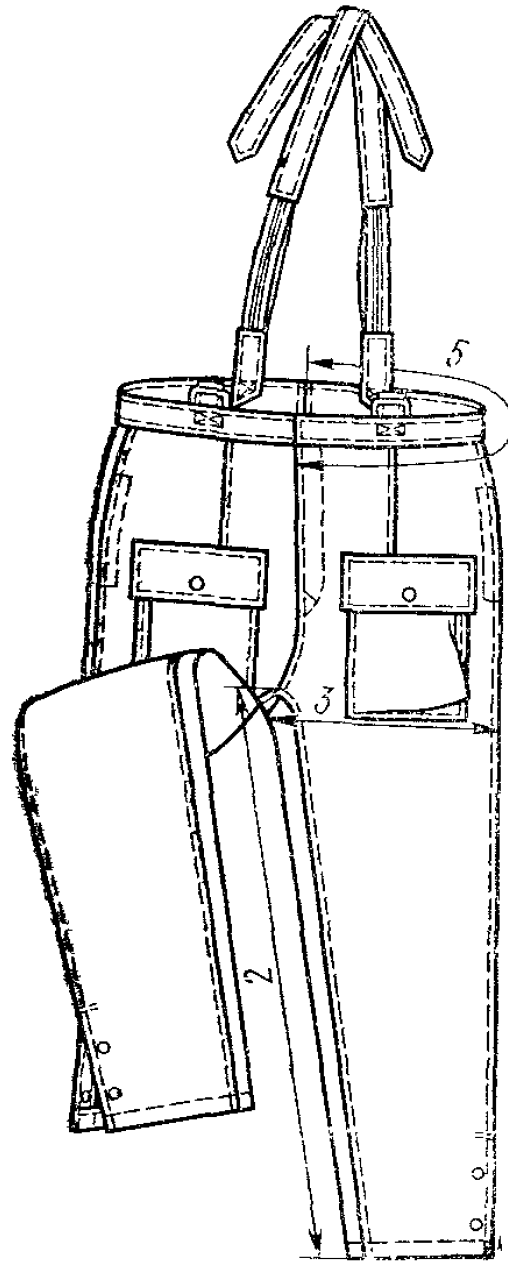
Черт. 6



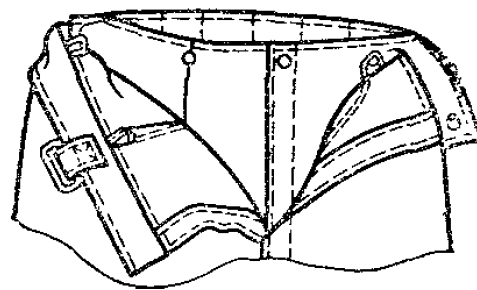
Черт. 7



Черт. 8



Черт. 9



Черт. 10

Редактор *Т. П. Шашина*
Технический редактор *Л. Б. Семенова*
Корректор *А. П. Якуничкина*

Сдано в набор 23.03.78 Подп. в печ. 26.05.78 25,25 п. л. 23,70 уч.-изд. л. Тир. 70000
(1 завод 30000) Цена 1 руб. 20 коп.

Ордена «Знак Почета» Издательство стандартов, Москва, Д-557, Новопресненский пер., 3
Калужская типография стандартов, ул. Московская, 256. Зак. 968