

ГОСУДАРСТВЕННЫЙ СТАНДАРТ СОЮЗА ССР**ГЛАДИЛКИ УЗКОНОСЫЕ ОТДЕЛОЧНЫЕ****ГОСТ
11786—74*****Конструкция**Narrow-nosed finishing trowels.
Design**Взамен
ГОСТ 11786—66**

ОКП 39 6401

Утвержден постановлением Государственного комитета стандартов Совета Министров СССР от 29 марта 1974 г. № 734. Срок введения установлен с 01.07.75

Проверен в 1985 г.

Настоящий стандарт распространяется на узконосые отделочные гладилки, применяемые для отделки песчаных литейных форм и стержней.

Требования пп. 1—2.1; 2.3—2.5 настоящего стандарта являются обязательными, другие требования — рекомендуемыми.

(Измененная редакция, Изм. № 3).

1. КОНСТРУКЦИЯ И РАЗМЕРЫ УЗКОНОСЫХ ГЛАДИЛОК

1.1. Конструкция и размеры узконосых гладилок должны соответствовать указанным на черт. 1 и в табл. 1.

1.2. Технические условия — по ГОСТ 11801—74.

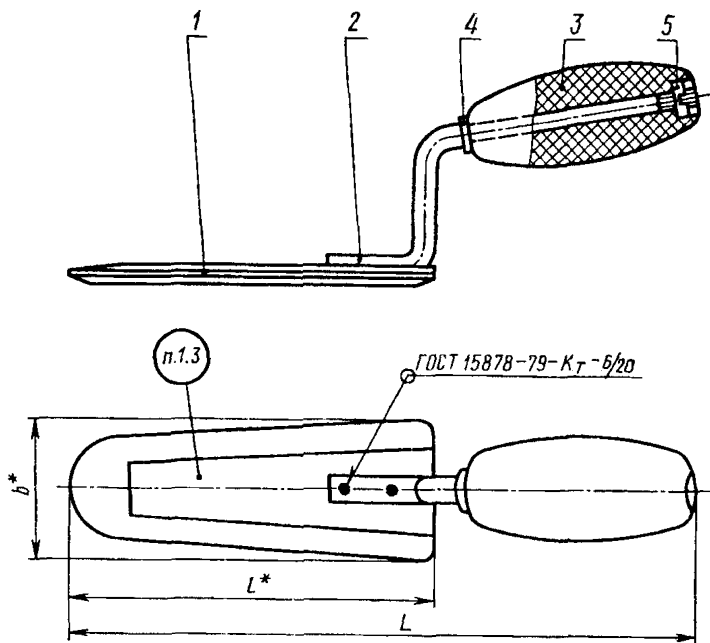
(Измененная редакция, Изм. № 2).

1.3. Маркировать: обозначение гладилки и товарный знак предприятия-изготовителя.

Издание официальное**Перепечатка воспрещена**

★

* Переиздание (январь 1997 г.) с Изменениями № 1, 2, 3, утвержденными в августе 1980 г., июне 1985 г., мае 1992 г. (ИУС № 11—80, 9—85, 8—92)



* Размеры для справок.

Черт. 1

Таблица 1

Размеры в мм

Обозначение гладилок	L	l	b	Масса, кг (для справок)	Поз. 1 Полотно Кол. 1
					Обозначение деталей
Г002.297311.005	205	125	32	0,13	Г002.297311.005—01
Г002.297311.006	240	160	40	0,21	Г002.297311.006—01

Продолжение табл. 1

Обозначение гладилки	Поз. 2 Стойка ГОСТ 11784—74 Кол. 1	Поз. 3 Рукоятка ГОСТ 11784—74 Кол. 1
	Обозначение деталей	
Г002.297311.005 Г002.297311.006	Г002.297311.005—02	Г002.297311.005—03

Продолжение табл. 1

Обозначение гладилки	Поз. 4 Шайба ГОСТ 11371—78 Кол. 1	Поз. 5 Гайка ГОСТ 10657—80 Кол. 1
	Обозначение деталей	
Г002.297311.005 Г002.297311.006	А.5.02.СтЗсп.05	М5—6Н.8.01

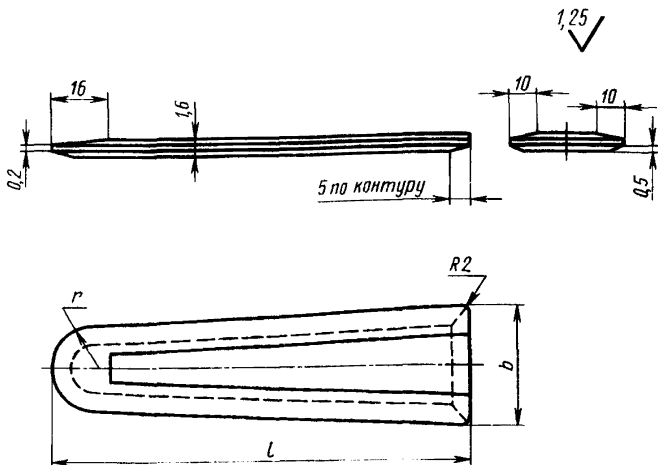
Пример условного обозначения узконосой гладилки $l = 125$ мм:

Гладилка узконосная Г002.297311.005 ГОСТ 11786—74

(Измененная редакция, Изм. № 3).

2. КОНСТРУКЦИЯ И РАЗМЕРЫ ПОЛОТНА

2.1. Конструкция и размеры полотна (поз. 1) должны соответствовать указанным на черт. 2 и в табл. 2.



Черт. 2

Таблица 2

Размеры в мм

Обозначение полотн	Применяемость	l	b	r	Масса, кг, не более (для справок)
Г002.297311.005—01		125	32	12	0,04
Г002.297311.006—01		160	40	16	0,12

Пример условного обозначения полотна $l = 125$ мм:

Полотно Г002.297311.005—01 ГОСТ 11786—74

(Измененная редакция, Изм. № 2, 3).

2.2. Материал — сталь марки У8 по ГОСТ 1435—90.

2.3. Твердость — 51 ... 57 HRCэ.

(Измененная редакция, Изм. № 2).

2.4. Покрытие — М30.Нт15.Х.б. по ГОСТ 9.306—85.

(Измененная редакция, Изм. № 1, 3).

2.5. Предельные отклонения размеров: валов — по h14, остальных

ных — по $\pm \frac{IT14}{2}$.

(Измененная редакция, Изм. № 1).