

**ГОСУДАРСТВЕННЫЙ СТАНДАРТ СОЮЗА ССР****ГЛАДИЛКИ ПРЯМОУГОЛЬНЫЕ  
ОТДЕЛОЧНЫЕ****Конструкция**Rectangular finishing trowels.  
Design**ГОСТ  
11784—74\*****Взамен  
ГОСТ 11784—66**

ОКП 39 6401

Утвержден постановлением Государственного комитета стандартов Совета Министров СССР от 29 марта 1974 г. № 734. Срок введения установлен с 01.07.75

Проверен в 1985 г.

Настоящий стандарт распространяется на прямоугольные отделочные гладилки, применяемые для отделки песчаных литейных форм и стержней.

Требования пп. 1—2.1, 2.3—3.1, 3.3—4.1; 4.4 настоящего стандарта являются обязательными, другие требования — рекомендуемыми.

**(Измененная редакция, Изм. № 3).**

**1. КОНСТРУКЦИЯ И РАЗМЕРЫ ПРЯМОУГОЛЬНЫХ ГЛАДИЛОК**

1.1. Конструкция и размеры прямоугольных гладилок должны соответствовать указанным на черт. 1 и в табл. 1.

1.2. Технические условия — по ГОСТ 11801—74

**(Измененная редакция, Изм. № 2).**

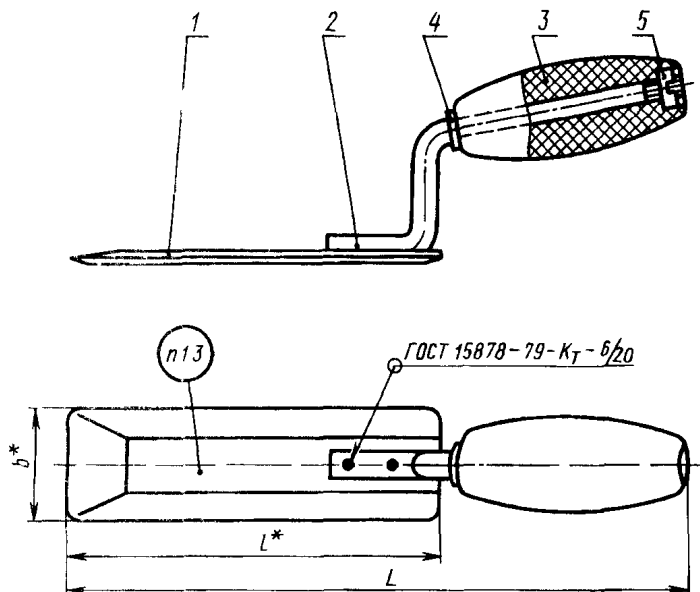
1.3. Маркировать: обозначение гладилки и товарный знак предприятия-изготовителя.

Издание официальное

Перепечатка воспрещена

★

\* Переиздание (январь 1997 г.) с Изменениями № 1, 2, 3, утвержденными в августе 1980 г., июне 1985 г., мае 1992 г. (ИУС № 11—80, 9—85, 8—92)



\* Размеры для справок

Черт 1

Таблица 1

Размеры в мм

Обозначение инструмента	$L$	$l$	$b$	Масса, кг (для справок)	Поз 1 Полотно Кол 1
					Обозначение деталей
Г002 297311 001	205	125	32	0,15	Г002 297311 001—01
Г002 297311 002	240	160	40	0,23	Г002 297311 002—01

Продолжение табл 1

Обозначение гладинок	Поз 2 Стойка Кол 1	Поз 2 Рукоятка Кол 1
	Обозначение деталей	
Г002 297311 001 Г002 297311 002	Г002 297311 001—02	Г002 297311 001—03

Продолжение табл. 1

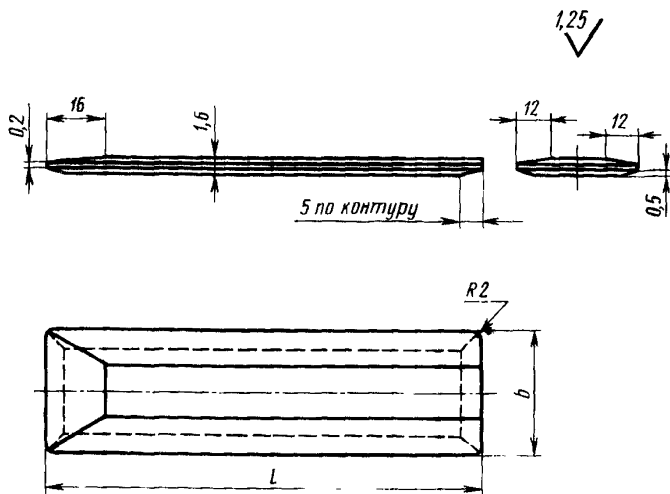
Обозначение гладилок	Поз. 4 Шайба ГОСТ 11371—78 Кол. 1	Поз. 5 Гайка ГОСТ 10657—80 Кол. 1
	Обозначение гладилок	
Г002.297311.001 Г002.297311.002	А.5.02. Ст3сп.05	М5—6Н.8.01

Пример условного обозначения прямоугольной гладилки  $l = 125$  мм:

*Прямоугольная гладилка Г002.297311.001 ГОСТ 11784—74*  
(Измененная редакция, Изм. № 3).

## 2. КОНСТРУКЦИЯ И РАЗМЕРЫ ПОЛОТНА

2.1. Конструкция и размеры полотна (поз. 1) должны соответствовать указанным на черт. 2 и в табл. 2.



Черт. 2



Условное обозначение стойки:

Стойка Г002.297311.001—02 ГОСТ 11784—74

(Измененная редакция, Изм. № 2, 3).

3.2. Материал — сталь марки 45 по ГОСТ 1050—88.

3.3. Покрытие поверхности А-М30.НТ15.Х.б. по ГОСТ 9.306—85.

(Измененная редакция, Изм. № 1, 3).

3.4. Неуказанные предельные отклонения размеров: валов — по

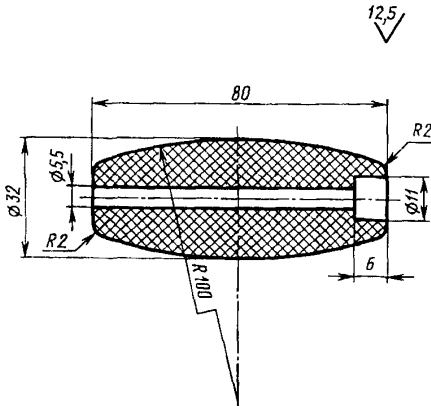
h14, остальных — по  $\pm \frac{IT14}{2}$

3.5. Резьба — по ГОСТ 24705—81. Поле допуска — по ГОСТ 16093—81.

(Измененная редакция, Изм. № 2, 3).

#### 4. КОНСТРУКЦИЯ И РАЗМЕРЫ РУКОЯТКИ

4.1. Конструкция и размеры рукоятки (поз. 3) должны соответствовать указанным на черт. 4.



Масса — не более 0,06 кг (для справок)

Черт. 4

## С. 6 ГОСТ 11784—74

Условное обозначение рукоятки:

*Рукоятка Г002.297311.001—03 ГОСТ 11784—74*

**(Измененная редакция, Изм. № 2, 3).**

4.2. Материал — фенопласты марок 03—010—02, ВХ3—010—073 по нормативно-технической документации, утвержденной в установленном порядке.

**(Измененная редакция, Изм. № 3).**

4.3. Допускается замена материала на твердую древесину лиственных пород по ГОСТ 2695—83.

4.4. Предельные отклонения размеров: отверстий — по Н14, валов

— по h14, остальных —  $\pm \frac{IT14}{2}$

**(Измененная редакция, Изм. № 1).**