

ГОСУДАРСТВЕННЫЙ СТАНДАРТ СОЮЗА ССР**НАБОЙКА И ТРАМБОВКА СОВМЕЩЕННЫЕ
ФОРМОВОЧНЫЕ****ГОСТ
11779—74*****Конструкция**

Moulding combined tamper and rammer. Design

**Взамен
ГОСТ 11779—66**

ОКП 39 6401

Утвержден постановлением Государственного комитета стандартов Совета Министров СССР от 29 марта 1974 г. № 734. Срок введения установлен **с 01.07.75**

Проверен в 1985 г.

Настоящий стандарт распространяется на совмещенные формовочные набойку и трамбовку, применяемые для изготовления мелких песчаных литейных форм и стержней ручным способом.

Требования пп. 1—2.1; 2.3—2.5 настоящего стандарта являются обязательными, другие требования — рекомендуемыми.

(Измененная редакция, Изм. № 3).

**1. КОНСТРУКЦИЯ И РАЗМЕРЫ СОВМЕЩЕННЫХ
НАБОЙКИ И ТРАМБОВКИ**

1.1. Конструкция и размеры совмещенных набойки и трамбовки должны соответствовать указанным на черт. 1.

1.2. Технические условия — по ГОСТ 11801—74.

1.1, 1.2. **(Измененная редакция, Изм. № 2).**

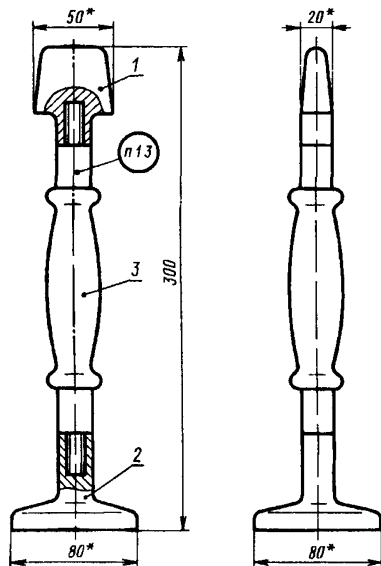
1.3. Маркировать: обозначение набойки и трамбовки и товарный знак предприятия-изготовителя.

Издание официальное

Перепечатка воспрещена

★

* Переиздание (январь 1997 г.) с Изменениями № 1, 2, 3, утвержденными в августе 1980 г., июне 1985 г., мае 1992 г. (ИУС № 11—80, 9—85, 8—92)



* Размеры для справок

Масса — не более 1,53 кг (для справок)

1 — башмак набойки Г002 297321 001—01 (кол 1), 2 — башмак трамбовки Г002 297321 001—02 (кол 1), 3 — рукоятка Г002 297321 001—03 (кол 1)

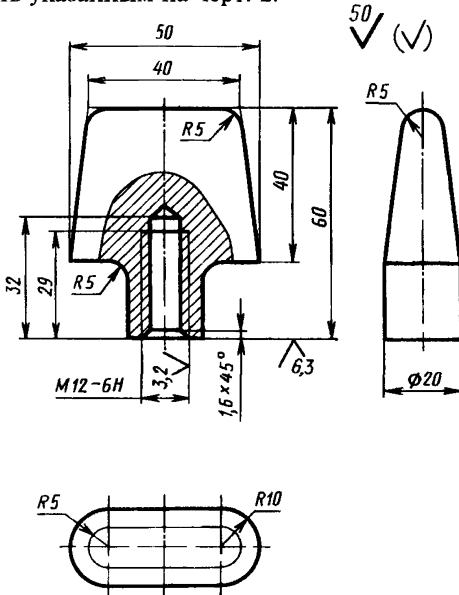
Черт 1

Условное обозначение совмещенных набойки и трамбовки:

*Набойка и трамбовка совмещенные Г002 297321.001 ГОСТ 11779—74
(Измененная редакция, Изм. № 3).*

2. КОНСТРУКЦИЯ И РАЗМЕРЫ БАШМАКА И НАБОЙКИ

2.1. Конструкция и размеры башмака набойки (поз. 1) должны соответствовать указанным на черт. 2.



Масса — не более 0,28 кг (для справок)

Черт. 2

Условное обозначение башмака набойки:

Башмак набойки Г002.297321.001—01 ГОСТ 11779—74

(Измененная редакция, Изм. № 2, 3).

2.2. Материал — сталь марки 40 по ГОСТ 1050—88.

2.3. Твердость — 37 ... 41,5 HRC₃.

(Измененная редакция, Изм. № 2).

2.4. Неуказанные предельные отклонения размеров: валов — по

h14, остальных — по $\pm \frac{IT14}{2}$

(Измененная редакция, Изм. № 1).

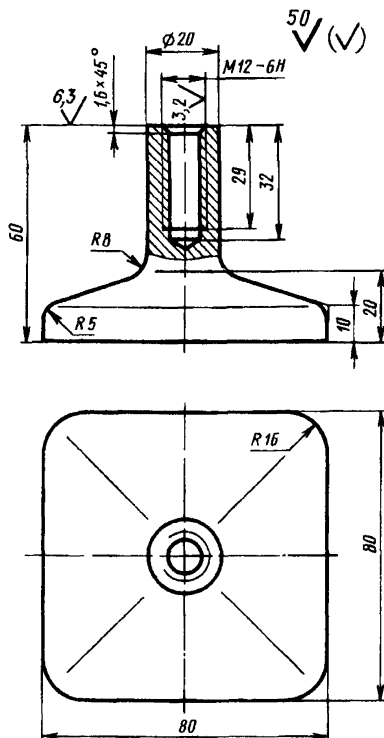
С. 4 ГОСТ 11779—74

2.5. Резьба — по ГОСТ 24705—81. Поле допуска — по ГОСТ 16093—81.

(Измененная редакция, Изм. № 2, 3).

3. КОНСТРУКЦИЯ И РАЗМЕРЫ БАШМАКА ТРАМБОВКИ

3.1. Конструкция и размеры башмака трамбовки (поз. 2) должны соответствовать указанным на черт. 3.



Масса — не более 1,0 кг (для справок)

Черт. 3

Условное обозначение башмака трамбовки:

Башмак трамбовки Г002.297321.001—02 ГОСТ 11779—74

(Измененная редакция, Изм. № 2, 3).

3.2. Материал — сталь марки 40 по ГОСТ 1050—88.

3.3. Твердость — 37 ... 41,5 HRC,

(Измененная редакция, Изм. № 2).

3.4. Неуказанные предельные отклонения размеров: валов — по

h14, остальных — по $\pm \frac{IT14}{2}$

(Измененная редакция, Изм. № 1).

3.5. Резьба — по ГОСТ 9150—81.

Поле допуска — по ГОСТ 16093—81.

(Измененная редакция, Изм. № 2).

4. КОНСТРУКЦИЯ И РАЗМЕРЫ РУКОЯТКИ

4.1. Конструкция и размеры рукоятки (поз. 3) должны соответствовать указанным на черт. 4.

Условное обозначение рукоятки:

Рукоятка Г002.297321.001—03 ГОСТ 11779—74

(Измененная редакция, Изм. № 2, 3).

4.2. Материал — алюминиевый сплав марки АД1 или Д18 по ГОСТ 4784—74.

4.3. Неуказанные предельные отклонения размеров: валов — по

h14, остальных — по $\pm \frac{IT14}{2}$

(Измененная редакция, Изм. № 1).

4.4. Резьба — по ГОСТ 24705—81. Поле допуска — по ГОСТ 16093—81.

(Измененная редакция, Изм. № 2, 3).

