

ГОСУДАРСТВЕННЫЙ СТАНДАРТ СОЮЗА ССР**ТРАМБОВКИ КРУГЛЫЕ
ФОРМОВОЧНЫЕ****ГОСТ
11778—74*****Конструкция**

Moulding round rammers. Design

**Взамен
ГОСТ 11778—66**

ОКП 39 6401

Утвержден постановлением Государственного комитета стандартов Совета Министров СССР от 29 марта 1974 г. № 734. Срок введения установлен с 01.07.75

Проверен в 1985 г.

Настоящий стандарт распространяется на круглые формовочные трамбовки, применяемые для изготовления песчаных литейных форм и стержней ручным способом.

Требования пп. 1—2.1; 2.3; 2.4 настоящего стандарта являются обязательными, другие требования — рекомендуемыми.

(Измененная редакция, Изм. № 3).

1. КОНСТРУКЦИЯ И РАЗМЕРЫ КРУГЛЫХ ТРАМБОВОК

1.1. Конструкция и размеры круглых трамбовок должны соответствовать указанным на черт. 1 и в табл. 1.

1.2. Технические условия — по ГОСТ 11801—74.

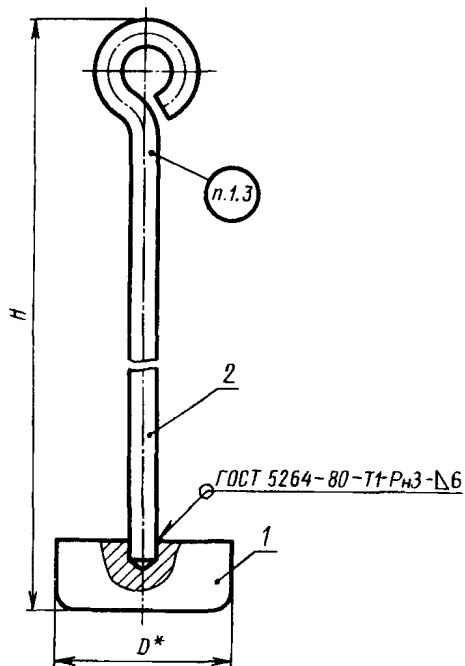
1.1, 1.2. (Измененная редакция, Изм. № 2).

1.3. Маркировать: обозначение трамбовки и товарный знак предприятия-изготовителя.

Издание официальное**Перепечатка воспрещена**

★

* Переиздание (январь 1997 г.) с Изменениями № 1, 2, 3, утвержденными в августе 1980 г., июне 1985 г., мае 1992 г. (ИУС № 11—80, 9—85, 8—92)



* Размер для справок.

Черт. 1

Таблица 1

Размеры в мм

Обозначение трамбовок	H	D	Масса, кг (для справок)	Поз. 1 Башмак Кол. 1
				Обозначение деталей
Г002.297322.003	1220	80	3,27	Г002.297322.003—01
Г002.297322.004	1570	100	4,46	Г002.297322.004—01

Продолжение табл. 1

Обозначение трамбовок	Поз. 2 Рукоятка ГОСТ 11776—74 Кол. 1
	Обозначение деталей
Г002.297322.003 Г002.297322.004	Г002.297321.003—02 Г002.297321.004—02

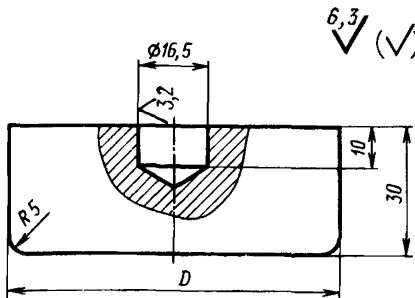
Пример условного обозначения трамбовки
 $H = 1220$ мм:

Трамбовка Г002.297322.003 ГОСТ 11778—74

(Измененная редакция, Изм. № 3).

2. КОНСТРУКЦИЯ И РАЗМЕРЫ БАШМАКА

2.1. Конструкция и размеры башмака (поз. 1) должны соответствовать указанным на черт. 2 и в табл. 2.



Черт. 2

Таблица 2

Обозначение башмаков	D , мм	Масса, кг, не более (для справок)
Г002.297322.003—01	80	1,16
Г002.297322.004—01	100	1,82

С. 4 ГОСТ 11778—74

Пример условного обозначения башмака
 $D = 80$ мм:

Башмак Г002.297322.003—01 ГОСТ 11778—74

(Измененная редакция, Изм. № 2, 3).

2.2. Материал — сталь марки 40 по ГОСТ 1050—88.

2.3. Твердость — 37 ... 41,5 HRC₃.

(Измененная редакция, Изм. № 2).

2.4. Предельные отклонения размеров: отверстий — по Н14, валов — по h14, остальных — по $\pm \frac{IT14}{2}$.

(Измененная редакция, Изм. № 1).