

**КОРПУСА ПОДШИПНИКОВ СКОЛЬЖЕНИЯ  
РАЗЪЕМНЫЕ НАКЛОННЫЕ С ЧЕТЫРЬМЯ  
КРЕПЕЖНЫМИ ОТВЕРСТИЯМИ****Конструкция и размеры**

Plain bearings split angle bearing blocks  
with four bolt holes. Design and dimensions.

**ГОСТ  
11610—82****Взамен  
ГОСТ 11610—65**

ОКП 417210

Постановлением Государственного комитета СССР по стандартам от 28 января 1982 г. № 275 срок введения установлен

**с 01.07.83**

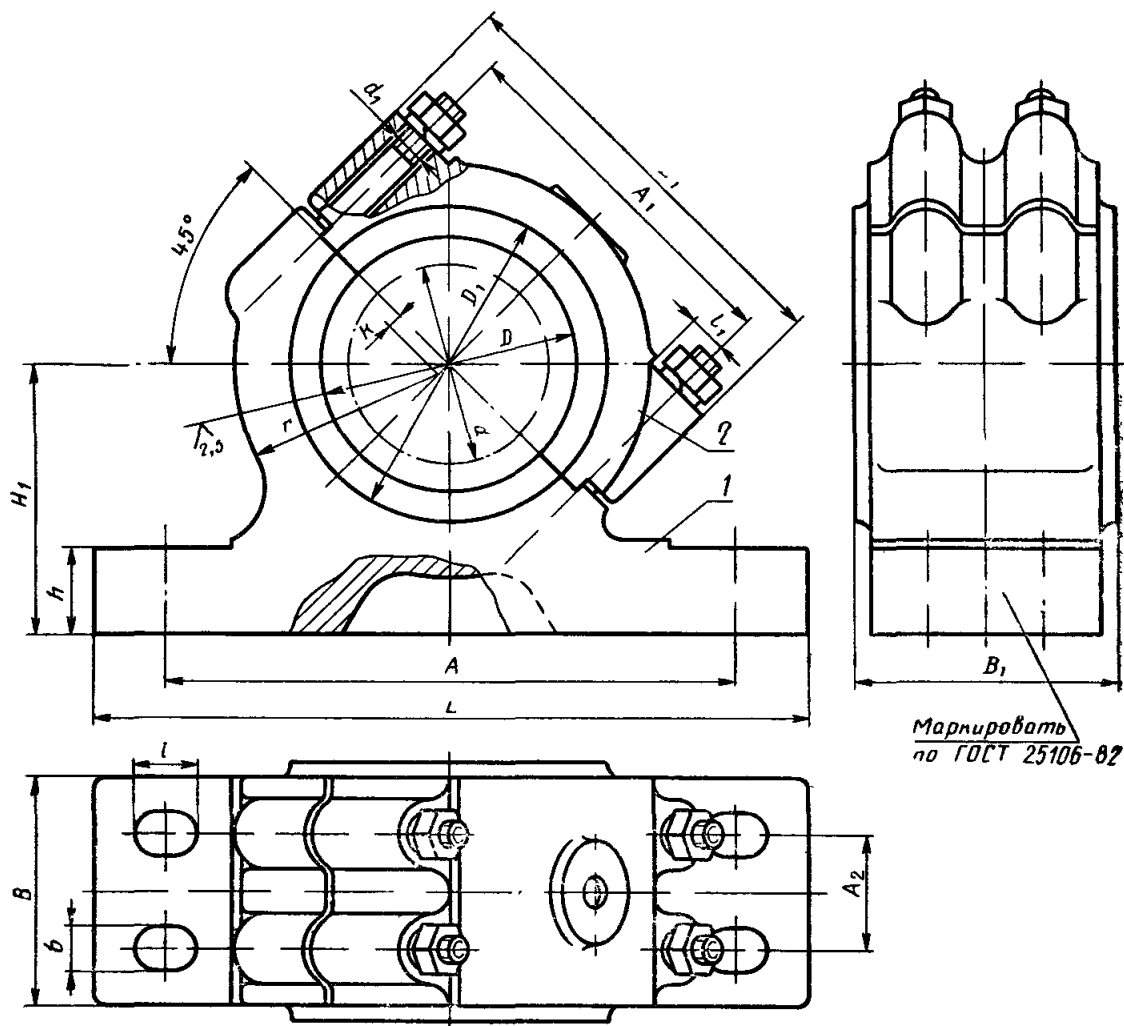
1. Настоящий стандарт распространяется на наклонные разъемные корпуса подшипников скольжения с четырьмя крепежными отверстиями, применяемые свкладышами по ГОСТ 11611—82.

2. Конструкция и размеры корпусов должны соответствовать указанным на чертеже и в таблице.

**Издание официальное**

★

**Перепечатка воспрещена***Переиздание. Апрель 1994 г.*



1 — основание корпуса; 2 — крышка корпуса

ММ

Обозначение корпуса	Диаметр вала d	D (пред. откл. по Н8)	D <sub>1</sub>	A	A <sub>1</sub>	L	L <sub>1</sub>	H <sub>1</sub>	h	B	B <sub>1</sub> (пред. откл. по h9)	b	l	l <sub>1</sub>	r, не менее	d <sub>1</sub>	K	A <sub>2</sub>		
50×70	50	60	73	160	95	210	120	70	25	60	70	13	20		52	M10	5	30		
55×70	55	65	80											13						
63×90	63	78	90	200	125	250	150	95	30	80	90	17	23		69	M12			40	
70×90	70	85	105																	
80×110	80	95	115	250	150	310	190	112	35	100	110				85				56	
90×110	90	110	125									22	30	16		M16		80		
100×140	100	120	140	270	170	340	210	125	40	130	140				90					
110×140	110	130	150																	
125×180	125	145	165	310	190	390	240	132		155	180	26	34		105	M20		90		
140×180										170									100	
140×230	140	160	180	340	210	420	260	140						20	112					
160×230	160	185	205	360	230	440	280	150	45	200	230				130	M24	8	120		
180×220											220			22						
180×290	180	210	230	400	270	480	320	170		230	290	32	40		150				150	
200×220										200	220									120
200×290	200	230	250	440	300	530	360	190		240	290									160
220×220									50	200	220			28			M30		120	
220×290	220	250	270	470	330	560	390	200		200	220				165				120	
										260	290								170	

#### **С. 4 ГОСТ 11610—82**

Примеры условных обозначений:  
корпуса подшипника с  $d=70$  мм и  $B_1=90$  мм

*Корпус 70×90 ГОСТ 11610—82*

деталей корпуса подшипников с  $d=70$  мм и  $B_1=90$  мм

*Основание 70×90—1 ГОСТ 11610—82*

*Крышка 70×90—2 ГОСТ 11610—82*

3. Технические требования — по ГОСТ 25106—82.

4. Размеры и шероховатость поверхностей конструктивных элементов корпусов — по приложению к ГОСТ 11609—82.