

**КОРПУСА ПОДШИПНИКОВ СКОЛЬЖЕНИЯ
РАЗЪЕМНЫЕ НАКЛОННЫЕ С ДВУМЯ
КРЕПЕЖНЫМИ ОТВЕРСТИЯМИ****Конструкция и размеры**

Plain bearings split angle bearing blocks
with two bolt holes. Design and dimensions.

ГОСТ
11609—82
Взамен
ГОСТ 11609—65

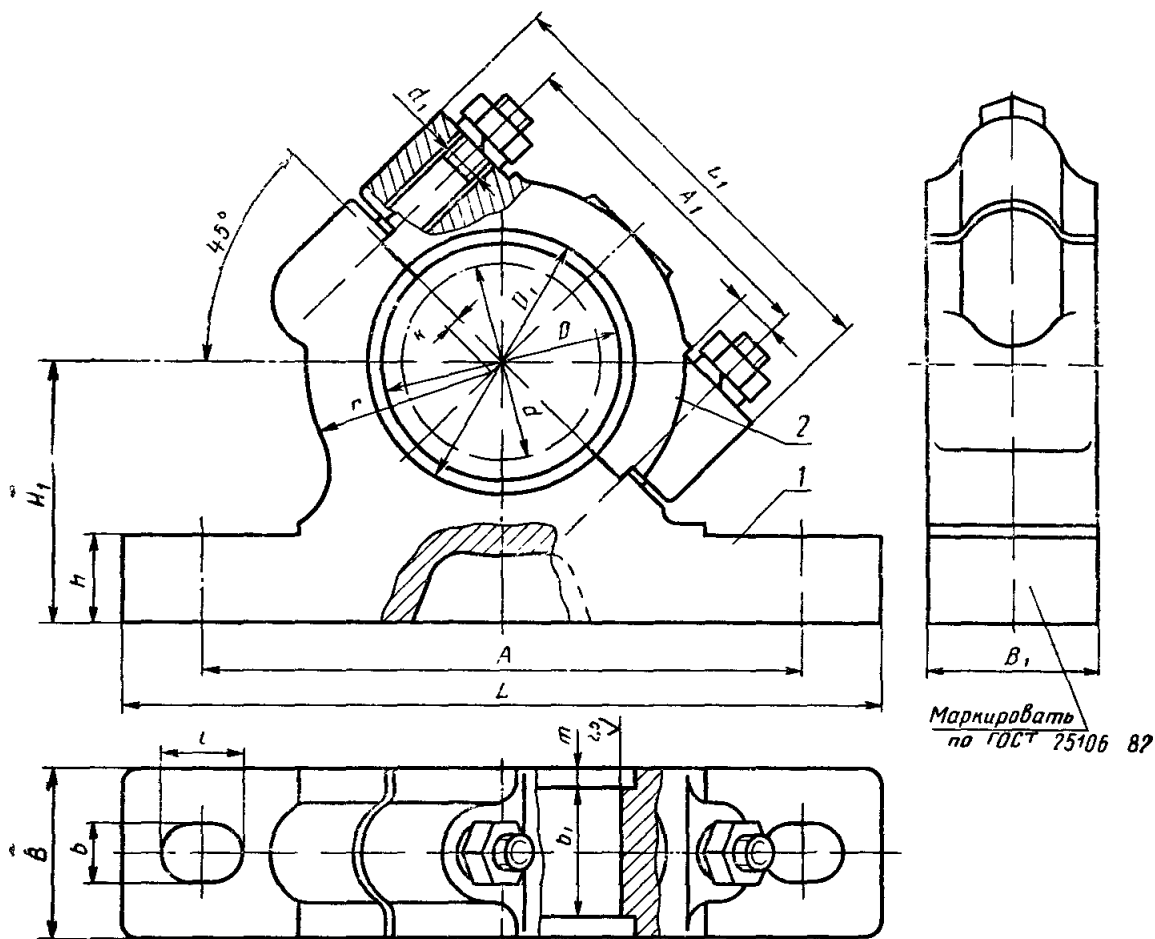
ОКП 417210

Постановлением Государственного комитета СССР по стандартам от 26 января 1982 г. № 274 срок введения установлен

с 01.07.83

1. Настоящий стандарт распространяется на наклонные разъемные корпуса подшипников скольжения с двумя крепежными отверстиями, применяемые с вкладышами по ГОСТ 11611—82.
2. Конструкция и размеры корпусов должны соответствовать указанным на чертеже и в таблице.





1 — основание корпуса; 2 — крышка корпуса

мм

Обозначение корпуса	Диаметр вала d	D (пред. откл. по Н8)	D_1	A	A_1	L	L_1	H_1	h	B	B_1 (пред. откл. по h9)	b	b_1 (пред. откл. по h9)	l	l_1	r	d_1	K	m
25	25	32	43	120	60	155	80	50	15	25	—	11	18	17	8	28	M8	3	3,5
28	28	36	48	135	70	170	95	60	18	32	—	13	24	20	—	35	M10	3	4,0
32	32	40	52	150	80	185	105	63	20	40	—	—	30	—	12	43	M10	3	5,0
35	35	45	55	170	95	215	125	75	25	48	—	17	40	23	—	52	M12	3	4,0
40	40	50	63	220	125	280	160	95	30	60	70	22	—	30	16	69	M16	5	—
45	45	55	68	260	150	320	195	112	35	75	85	26	—	34	20	85	M20	5	—
50	50	60	73	300	170	380	220	125	40	100	110	—	—	—	—	90	M20	5	—
55	55	65	80	320	190	400	240	132	45	110	140	32	—	40	22	105	M24	8	—
63	63	78	90	340	210	420	260	140	45	120	—	—	—	—	—	112	M24	8	—
70	70	85	105	360	230	440	280	150	45	140	180	—	—	—	—	130	M24	8	—
80	80	95	115	—	—	—	—	—	—	—	—	—	—	—	—	—	—	—	—
80	80	95	115	—	—	—	—	—	—	—	—	—	—	—	—	—	—	—	—
90	90	110	130	—	—	—	—	—	—	—	—	—	—	—	—	—	—	—	—
90	90	110	130	—	—	—	—	—	—	—	—	—	—	—	—	—	—	—	—
100	100	120	140	—	—	—	—	—	—	—	—	—	—	—	—	—	—	—	—
110	110	130	150	—	—	—	—	—	—	—	—	—	—	—	—	—	—	—	—
125	125	145	165	—	—	—	—	—	—	—	—	—	—	—	—	—	—	—	—
140	140	160	180	—	—	—	—	—	—	—	—	—	—	—	—	—	—	—	—
160	160	185	210	—	—	—	—	—	—	—	—	—	—	—	—	—	—	—	—

Примеры условных обозначений:
корпуса подшипника с $d=70$ мм:

Корпус 70 ГОСТ 11609—82

деталей корпуса подшипника с $d=70$ мм:

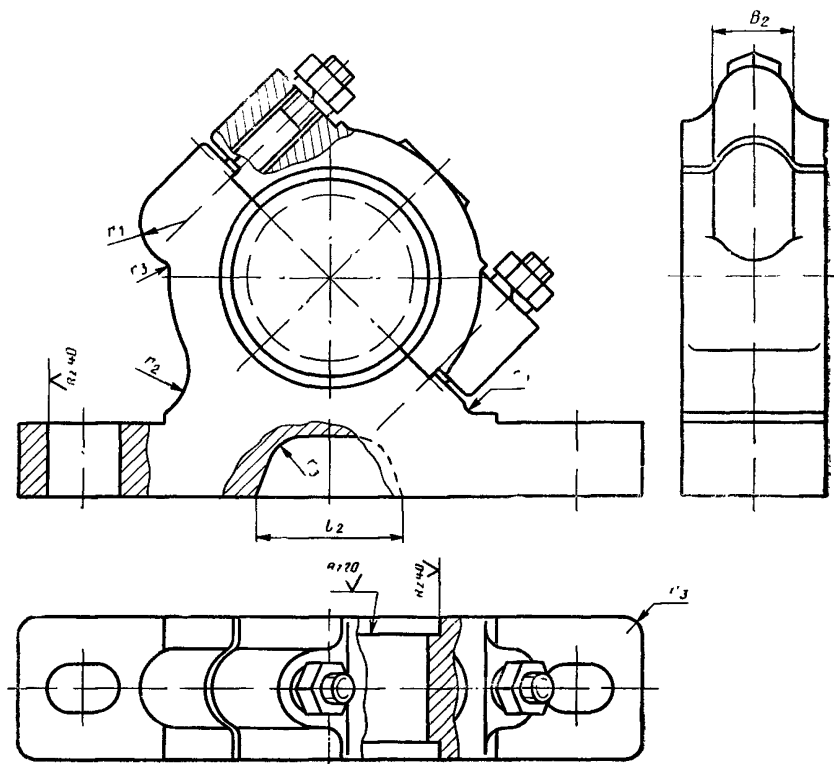
Основание 70—1 ГОСТ 11609—82

Крышка 70—2 ГОСТ 11609—82

3. Технические требования — по ГОСТ 25106—82.

4. Размеры и шероховатость поверхностей конструктивных элементов корпусов — по приложению к настоящему стандарту.

Размеры и шероховатость поверхностей конструктивных элементов корпусов



1. Указанные на чертеже размеры B_2 , l_2 , r_1 , r_2 определяют по формулам:

$$B_2 = (2,0 \div 2,5)d; \quad l_2 = (0,9 \div 1,2)r; \quad r_1 = 0,5B_2; \quad r_2 = (0,7 \div 0,9)B_2.$$

2. Радиус закругления r_3 определяют в зависимости от значения L_1 :

$$r_3 = 3 \text{ мм при } L_1 < 80 \text{ мм};$$

$$r_3 = 5 \text{ мм при } L_1 = (95 \div 125) \text{ мм},$$

$$r_3 = 10 \text{ мм при } L_1 = (150 \div 220) \text{ мм},$$

$$r_3 = 20 \text{ мм при } L_1 > 240 \text{ мм}.$$

3. Параметр шероховатости по ГОСТ 2789—73, поверхностей, не подвергаемых механической обработке, $R_z < 630$ мкм.