



ОГНЕУПОРЫ

**И ОГНЕУПОРНЫЕ
ИЗДЕЛИЯ**





ГОСУДАРСТВЕННЫЕ СТАНДАРТЫ
СОЮЗА ССР

ОГНЕУПОРЫ
И ОГНЕУПОРНЫЕ
ИЗДЕЛИЯ

Издание официальное

ИЗДАТЕЛЬСТВО СТАНДАРТОВ
Москва — 1975

ОТ ИЗДАТЕЛЬСТВА

Сборник «Огнеупоры и огнеупорные изделия» содержит стандарты, утвержденные до 1 декабря 1974 г.

В стандарты внесены все изменения, принятые до указанного срока. Около номера стандарта, в который внесено изменение, стоит знак *.

Текущая информация о вновь утвержденных и пересмотренных стандартах, а также о принятых к ним изменениях публикуется в выпускаемом ежемесячно «Информационном указателе стандартов».

ИЗДЕЛИЯ ОГНЕУПОРНЫЕ

Метод определения коэффициента газопроницаемости

Refractory articles method of permeability
to gas coefficient determination

ГОСТ

11573—65

Взамен
ОСТ НКТП 4312

Утвержден Государственным комитетом стандартов, мер и измерительных приборов СССР 15/X 1965 г. Срок введения установлен

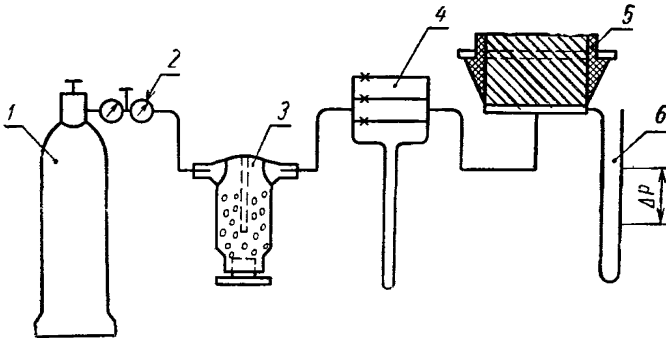
с 1/VII 1966 г.

Несоблюдение стандарта преследуется по закону

Настоящий стандарт устанавливает метод определения коэффициента газопроницаемости огнеупорных изделий с кажущейся пористостью более 5% при линейном законе фильтрации воздуха, давлении, близком к атмосферному, и комнатной температуре.

1. АППАРАТУРА

1.1. Для определения коэффициента газопроницаемости применяется установка, схема которой показана на черт. 1.



1 — баллон со сжатым воздухом давлением до 10 ат; 2 — регулятор давления воздуха с давлением на входе до 10 ат и на выходе от 20 до 600 мм вод. ст.; 3 — ресивер-осушитель воздуха емкостью 3—5 дм³; 4 — реометр РКС по ГОСТ 9932—61 с пределами измерений 0—2; 0—5 и 0—10 см³/с; 5 — держатель с образцом; 6 — U-образный манометр по ГОСТ 9933—61 с пределами измерения 0—600 мм вод. ст.

Черт. 1

2. ИЗГОТОВЛЕНИЕ ОБРАЗЦОВ И ПОДГОТОВКА К ИСПЫТАНИЮ

2.1. Коэффициент газопроницаемости определяют на прямых и клиновых кирпичах нормальных размеров $230 \times 113(115) \times 65$ и $230 \times 113(115) \times 65 \times 55(65 \times 45)$ мм, на большемерных прямых и клиновых кирпичах с предельными размерами $460 \times 150 \times 100$ мм, на образцах размерами $230 \times 113(115) \times 65$ мм, выпиленных из крупногабаритных изделий, а также на полых изделиях или образцах из них длиной 50—100 мм, выпиленных перпендикулярно к оси изделия.

2.2. Для определения степени однородности изделия по газопроницаемости из него выпиливают цилиндры диаметром 50 или 36 мм. Высота цилиндров и место их отбора не нормируются.

2.3. Перед испытанием кирпичи высушивают при температуре $110 \pm 5^\circ \text{C}$ в течение 2 ч. Кирпичи, взятые для испытания непосредственно после обжига при разгрузке печей, могут не подвергаться высушиванию.

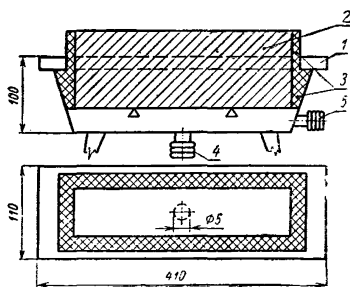
2.4. Направление пропускания воздуха при испытании прямых и клиновых изделий должно быть перпендикулярно к направлению их прессования, а при испытании цилиндрических образцов — перпендикулярно к основанию цилиндра.

2.5. Испытуемые кирпичи или образцы очищают жесткой щеткой от выкрашивающихся зерен, пыли и мелких осколков. Поверхности, не участвующие в фильтрации воздуха, тщательно обмазывают разогретой при температуре 70°C замазкой, содержащей 60% парафина и 40% канифоли, или пластилином. При нанесении замазки и установке образца в держатель необходимо следить, чтобы поверхность образца, участвующая в фильтрации воздуха, была полностью открыта.

2.6. Испытуемое изделие или выпиленные из него образцы вставляют в держатели соответствующей конструкции (черт. 2, 3 и 4).

Зазор между стенками держателя и поверхностью образца заполняют замазкой (см. черт. 2 и 4) или герметизируют резиновым кольцом (см. черт. 3).

2.7. Форма и размеры держателя для доменного кирпича Д-2 размерами $345 \times 150 \times 75$ мм указаны на черт. 2. Аналогичные

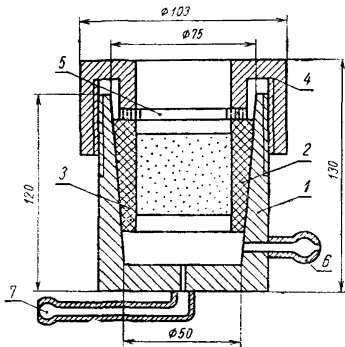


1 — держатель; 2 — кирпич; 3 — замазка;
4 — патрубок для подвода воздуха; 5 — па-
трубок для присоединения манометра
Черт. 2

держатели применяют для большемерных изделий других размеров.

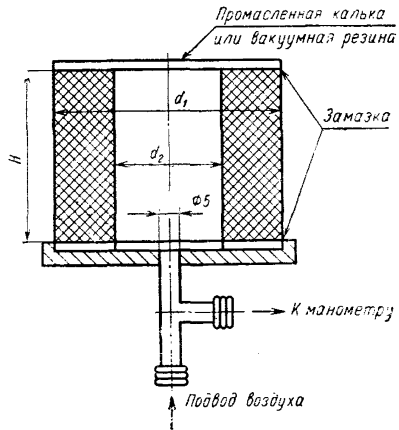
2.8. Форма и размеры патрона для крепления цилиндрических образцов указаны на черт. 3. Допускается применение патронов других конструкций, а также стеклянных воронок.

2.9. Схема крепления образца полого изделия в держателе и герметизация его указаны на черт. 4. Нижний торец вмазывают в подставку, а верхний закрывают вакуумной резиной или промасленной калькой и приклеивают их замазкой.



1 — патрон; 2 — испытуемый образец; 3 — резиновое кольцо; 4 — навинчивающаяся крышка; 5 — металлическое кольцо; 6 — патрубок для присоединения манометра; 7 — патрубок для подвода воздуха

Черт. 3



Черт. 4

2.10. Установку определения газопроницаемости перед испытанием проверяют на герметичность, для этого свободную поверхность образца покрывают промасленной калькой или вакуумной резиной, края которой тщательно заделывают замазкой. Доводят давление воздуха до 600 мм вод. ст. и закрывают кран регулятора. Установка считается герметичной, если в течение 2—3 мин не наблюдается понижения давления.

3. ПРОВЕДЕНИЕ ИСПЫТАНИЯ

3.1. После помещения образца или изделия в держатель и проверки установки на герметичность постепенно открывают кран

регулятора, доводят перепад давления (Δp) до 20—50 мм вод. ст. и после выдержки в течение 2—3 мин записывают величины расхода воздуха по показаниям реометра и перепада давления по показаниям манометра. Аналогично производят замеры при перепаде давления в интервалах 50—100 и 100—150 мм вод. ст.

Отношение показателей расхода воздуха к перепаду давления $\left(\frac{Q}{\Delta p}\right)$ для каждого из трех замеров не должно превышать 5% от средней величины. В случае большего отклонения испытание повторяют.

4. ПОДСЧЕТ РЕЗУЛЬТАТОВ ИСПЫТАНИЯ

4.1. За единицу газопроницаемости в системе СГС принимается такая величина газопроницаемости, когда через поперечное сечение образца в 1 см² при его длине в 1 см протекает в 1 с 1 см³ газа вязкостью 1 пз при перепаде давления в 1 дин/см².

Единицей газопроницаемости служит перм, который обозначается знаком Пм (Pm) (от латинского слова permeabilitas — проницаемость).

В качестве практической единицы газопроницаемости принимается наноперм — нПм (nPm), равный 10⁻⁹ перма. 1 нано-

$$\text{перм} \approx 0,2 \frac{\text{л. м}}{\text{м}^2 \cdot \text{ч мм вод. ст.}}$$

4.2. Коэффициент газопроницаемости (K) определяют в нанопермах (нПм) по формулам:

$$K = 18,4 \cdot 10^2 \cdot \frac{Qh}{S\Delta p}; \quad (1)$$

$$K = 18,4 \cdot 10^2 \cdot \frac{Qh}{S\Delta p} \cdot \frac{2p_1}{p_1 + p_2}, \quad (2)$$

где:

18,4 · 10² — коэффициент, учитывающий вязкость воздуха при температуре 20°С в Пз, перевод мм вод. ст. в дин/см², и пермов в нанопермы;

Q — расход воздуха по реометру в см³/с;

h — высота образца (глубина проникания) в см;

S — площадь сечения образца в см²;

$\Delta p = p_1 - p_2$ — перепад давления в мм вод. ст.;

p_1, p_2 — давление воздуха соответственно на входе и выходе в мм вод. ст.; p_2 равно атмосферному давлению.

Формулу (2) используют в случае, когда перепад давления (Δp) более 200 мм вод. ст.

4.3. Коэффициент газопроницаемости полых изделий с кольцевым поперечным сечением вычисляют в нанопермах по формуле:

$$K = 18,4 \cdot 10^3 \frac{Q}{2\pi H \Delta p} 2,3 \lg \frac{d_1}{d_2}, \quad (3)$$

где (см. черт. 4):

H — высота образца в мм;

d_1 — наружный диаметр образца в мм;

d_2 — внутренний диаметр образца в мм.

Для полых изделий с квадратным наружным и круглым внутренним сечениями в формулу (3) вместо d_1 подставляют $\frac{a}{\sqrt{\pi}}$.

где a — сторона квадрата в мм, а вместо d_2 — соответственно $\frac{d_2}{2}$ в мм.

4.4. Результаты определения коэффициента газопроницаемости округляют до величины 0,1 *наноперма* (0,1 пРт).

4.5. Относительная погрешность определения коэффициента газопроницаемости в разных лабораториях допускается не более 10%.

4.6. Для получения среднего значения коэффициента газопроницаемости испытанию подлежат не менее трех изделий (или образцов), если в стандарте на данный вид изделий не оговорено другое количество образцов для испытания.

4.7. Запись результатов определений рекомендуется производить по форме, указанной в приложении 1.

ОПРЕДЕЛЕНИЕ КОЭФФИЦИЕНТА ГАЗОПРОНИЦАЕМОСТИ

Дата	Наименование изделий, марка, размеры, номер стандарта	Номер партии	Номер изделия или образца	Размеры испытываемого изделия или образца в мм	Определение коэффициентов газопроницаемости							
					Высота проникания в см	Площадь проникания в см ²	Перепад давления в мм вод. ст.	Расход воздуха в м ³ /с	Отношение $\frac{Q}{A \cdot p}$	Барометрическое давление в мм вод. ст.	Коэффициент газопроницаемости в нанопермах НИМ	Примечание

Исполнитель _____ (подпись)

Начальник лаборатории _____ (подпись)

РЕКОМЕНДАЦИИ

Восточного института огнеупоров (ВостИО) и Всесоюзного института огнеупоров (ВИО)

На основе зависимости коэффициента газопроницаемости от вязкости газа и его температуры рекомендуются нижеследующие формулы для расчета коэффициентов газопроницаемости различных газов при разных температурах по коэффициенту газопроницаемости, определенному по воздуху при комнатной температуре.

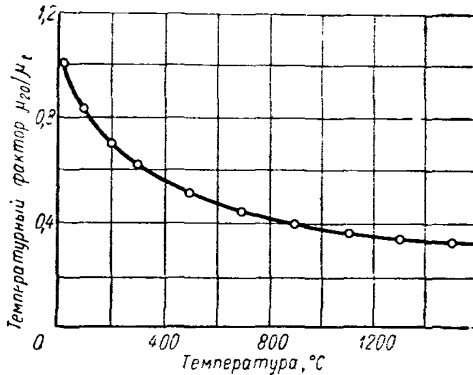
1. При допущении, что структура и размеры пор в кирпиче не меняются при изменении температуры, коэффициент газопроницаемости по воздуху при высоких температурах (K_t) рассчитывают по формуле:

$$K_t = K_{20} \frac{\mu_{20}}{\mu_t},$$

где

K_{20} — коэффициент газопроницаемости при 20° С;

$\frac{\mu_{20}}{\mu_t}$ — температурный фактор (отношение вязкостей воздуха при температурах 20° С и t), определяемый по графику.



2. Коэффициент газопроницаемости огнеупора для любого газа ($K_{\text{газ}}$) рассчитывают по формуле:

$$K_{\text{газ}} = K_{\text{возд.}} \frac{\mu_{\text{возд.}}}{\mu_{\text{газ}}},$$

где

$K_{\text{возд.}}$ — коэффициент газопроницаемости по воздуху;

$\mu_{\text{возд.}}$, $\mu_{\text{газ.}}$ — соответственно вязкость воздуха и газа при одинаковой температуре (до 1250° С).

3. Поскольку азот, кислород, углекислый газ и доменный газ по вязкости близки воздуху, то практически коэффициенты газопроницаемости всех этих газов и их смесей можно принять равными коэффициенту газопроницаемости огнеупора по воздуху.

Огнеупоры и огнеупорные изделия

Редактор С. Г. Вилькина

Переплет художника А. М. Поташева

Технический редактор В. Н. Малькова

Корректоры Г. М. Фролова и Т. А. Камнева

Сдано в набор 29.03.74-

Формат издания 60×90¹/₁₆

Тир. 40 000 (2-й завод 20 001—40 000)

Бумага тип. № 3

42 п. л.

Изд. № 3638/02

Подп. в печ. 27.01.75

36,5 уч.-изд. л.

Цена 1 р. 94 к.

Издательство стандартов. Москва, Д-22, Новопресненский пер., 3

Великолукская городская типография управления издательств, полиграфии и книжной торговли Псковского облисполкома, г. Великие Луки, Половская, 13. Зак. 505