

Инструмент кузнечный для ручных и молотовых работ

ТОПОРЫ ТРАПЕЦИДАЛЬНЫЕ

Конструкция и размеры

Blacksmith's hand and hammer tools.

Trapezoidal axes.

Design and dimensions

ГОСТ
11431-75*Взамен
ГОСТ 11431-65

ОКП 39 6910

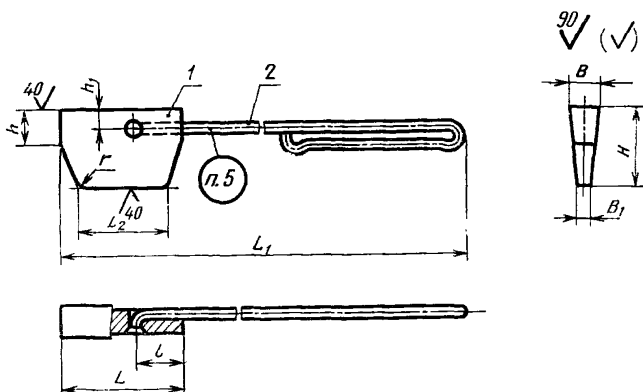
Постановлением Государственного комитета стандартов Совета Министров СССР от 28 ноября 1975 г. № 3679 срок введения установлен

с 01.01.77

Проверен в 1982 г.

Несоблюдение стандарта преследуется по закону

1. Конструкция и размеры трапецидальных топоров должны соответствовать указанным на чертеже и в таблице.



Издание официальное

Перепечатка воспрещена

★

* Переиздание (ноябрь 1986 г.) с Изменением № 1, утвержденным в мае 1982 г.;
Пост. № 2107 от 26.05.82 г. (ИУС 9-82)

Обозначение полу-круглого топора	r	r ₁	H	h	B ₁	L	t	t ₁	t ₂	d	a	с	α	Масса, кг, не более	Поз. 1 Топор Кол. 1	Поз. 2 Ручка по ГОСТ 11434—75 Кол. 1
1264-4001	16	32	32	10	16	3			13	16		12		1,04	1264-4001/001	1088-0114
1264-4002	20	36	40	18	18				14	18	10	16		1,15	1264-4002/001	
1264-4003	25	40	50	12	20	900			15	20		20		1,41	1264-4003/001	
1264-4004	32	45	60	14	22	5	50	30	16	22	12	25		1,62	1264-4004/001	1088-0118
1264-4005	36	45	60	14	22				16	22		32	10°	2,02	1264-4005/001	
1264-4006	40	50	70	16	24				17	24	16	40		2,91	1264-4006/001	1088-0123
1264-4007	50	60	80	18	26	6			18	26				3,61	1264-4007/001	
1264-4008	65	60	80	18	30				20	30	20	45		4,40	1264-4008/001	1088-0124
1264-4009	75	65	90	18	32	8			21	32	25			6,37	1264-4009/001	
1264-4010	80	65	90	20	34	10	1000		22	34	32	50		8,19	1264-4010/001	
1264-4011	100	70	100	20	38	12	80	50	24	38	40	55		10,96	1264-4011/001	1088-0125
1264-4012	160	140	125	24	38				25	40	45	65	5°	20,00	1264-4012/001	
1264-4013	180	160	140	26	40				25	40	45	65		27,02	1264-4013/001	

Пример условного обозначения полукруглого топора размером r = 40 мм:
Топор полукруглый 1264-4006 ГОСТ 11432—75

(Измененная редакция, Изм. № 1).

2. Материал — сталь марки 35ХМ по ГОСТ 4543—71.

3. Твердость — HRC, 43,5 ... 47,5.

4. Технические условия — по ГОСТ 11435—75.

3, 4. (Измененная редакция, Изм. № 1).

5. Маркировать: условное обозначение полукруглого топора без наименования и товарный знак предприятия-изготовителя.