

**Инструмент кузнечный для ручных и молотовых работ
ПОДБОЙКИ-ВЕРХНИКИ ПОЛУКРУГЛЫЕ**

Конструкция и размеры

Blacksmith's hand and hammer tools.
Semi-round top set hammers.
Design and dimensions

**ГОСТ
11408—75***

**Взамен
ГОСТ 11408—65**

ОКП 39 6910

**Постановлением Государственного комитета стандартов Совета Министров СССР
от 28 ноября 1975 г. № 3679 срок введения установлен**

с 01.01.77

Проверен в 1982 г.

Несоблюдение стандарта преследуется по закону

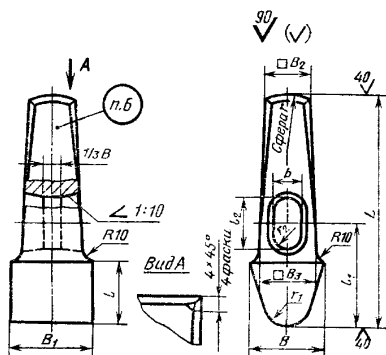
1. Конструкция и размеры полукруглых подбоек-верхников должны соответствовать указанным на чертеже и в таблице.

Издание официальное

Перепечатка воспрещена

★

** Переиздание (ноябрь 1986 г.) с Изменением № 1, утвержденным в мае 1982 г.;
Пост. № 2102 от 26.05.82 г. (ИУС 9—82)*



Размеры в мм

Обозначение подбойки-верхника	Применяемость	B	B ₁	B ₂	B ₃	L	r	r ₁	r ₂	l	l ₁	l ₂	b	Масса, кг, не более
1214-0601		36	45	25	32	130	32	8	9,0	30	50	32	18	0,72
1214-0602		44	50	30	34	140	36	16		38	63		1,10	
1214-0603		52	55	36	40	150	40	20		45	70		1,25	
1214-0604		60	60	40	45	160	45	25	10,5	55	80	36	21	1,34
1214-0605		70	65	45	50	170	50	30		60		2,62		

Пример условного обозначения полукруглой подбойки-верхника размером $B=36$ мм:

Подбойка-верхник 1214-0601 ГОСТ 11408—75

(Измененная редакция, Изм. № 1).

2. Материал — сталь марки 45 по ГОСТ 1050—74.

3. Поверхностная твердость рабочей части на длине 30 мм — не менее HRC₃ 39,5 и ударяемой части на длине 20 мм — HRC₃ 32 ... 41,5.

4. Ручки деревянные выбирать по МН 546—60; клинья к деревянным ручкам — по МН 547—60.

Материал деревянных ручек по ГОСТ 2695—83.

5. Технические условия — по ГОСТ 11435—75.

3—5. (Измененная редакция, Изм. № 1).

6. Маркировать: условное обозначение подбойки-верхника без наименования и товарный знак предприятия-изготовителя.

7. При изготовлении штамповкой уклон в окне подбойки-верхника — по ГОСТ 7505—74.

(Введен дополнительно, Изм. № 1).