



**ГОСУДАРСТВЕННЫЙ СТАНДАРТ
СОЮЗА ССР**

**ОДЕЖДА ФОРМЕННАЯ
КУРТКИ ХЛОПЧАТОБУМАЖНЫЕ
УТЕПЛЕННЫЕ С КОКЕТКОЙ**

ТЕХНИЧЕСКИЕ УСЛОВИЯ

ГОСТ 1126—77

Издание официальное

ГОСУДАРСТВЕННЫЙ КОМИТЕТ СССР ПО СТАНДАРТАМ

Москва

ГОСУДАРСТВЕННЫЙ СТАНДАРТ
СОЮЗА ССР

ОДЕЖДА ФОРМЕННАЯ
КУРТКИ ХЛОПЧАТОБУМАЖНЫЕ
УТЕПЛЕННЫЕ С КОКЕТКОЙ

ТЕХНИЧЕСКИЕ УСЛОВИЯ

ГОСТ 1126—77

Издание официальное

Москва — 1985

**ОДЕЖДА ФОРМЕННАЯ.
КУРТКИ ХЛОПЧАТУМАЖНЫЕ
УТЕПЛЕННЫЕ С КОКЕТКОЙ**

Технические условия

Uniform. Warmed cotton jackets with yoke.
Specifications

**ГОСТ
1126—77***

**Взамен
ГОСТ 1126—69**

ОКП 85 7311

Постановлением Государственного комитета стандартов Совета Министров СССР от 24 мая 1977 г. № 1306 срок действия установлен

с 01.07.78

Проверен в 1982 г. Постановлением Госстандарта от 28.09.82 № 3801 срок действия продлен

до 01.07.88

Несоблюдение стандарта преследуется по закону

Настоящий стандарт распространяется на хлопчатобумажные утепленные куртки с кокеткой, изготавливаемые по госзаказу для военнослужащих Советской Армии, Министерства внутренних дел СССР и военных строителей.

1. ТИПЫ И РАЗМЕРЫ

1.1. Куртки должны изготавливаться трех типов:

А — с воротником из искусственного меха, с утепляющей подкладкой из ваты или ватина, предназначенные для офицеров СА и МВД СССР, несущих службу в районах с холодным и умеренным климатом (черт. 1);

Б — с воротником из натуральной овчины и капюшоном, с утепляющей подкладкой из ваты, предназначенные для офицеров СА и МВД СССР, несущих службу в районах с особо холодным климатом (черт. 2);

В — с воротником из ткани верха куртки, с утепляющей подкладкой из ваты или ватина, предназначенные для солдат СА и МВД СССР и военных строителей (черт. 3).

1.2. Куртки должны изготавливаться девяти размеров:

44, 46, 48, 50, 52, 54, 56, 58, 60, средней полноты и шести длин согласно табл. 1.

Издание официальное

Перепечатка воспрещена

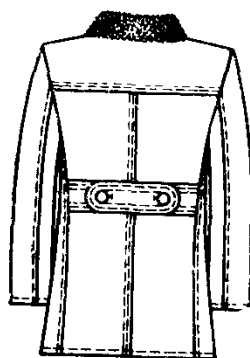
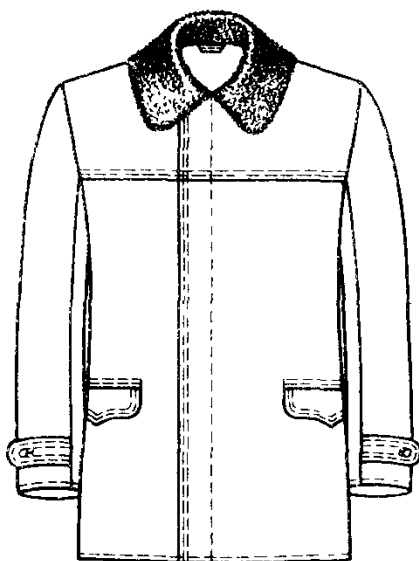
★

* Переиздание (декабрь 1984 г.) с Изменениями № 1, 2, 3, утвержденными в августе 1979 г., сентябре 1982 г., сентябре 1984 г. (ИУС 9—79, 1—83, 12—84).

© Издательство стандартов, 1985

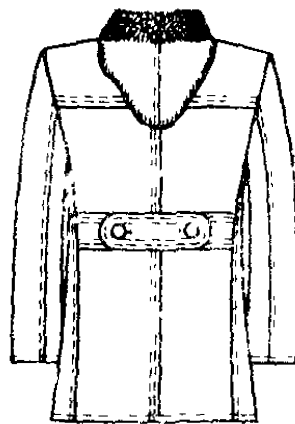
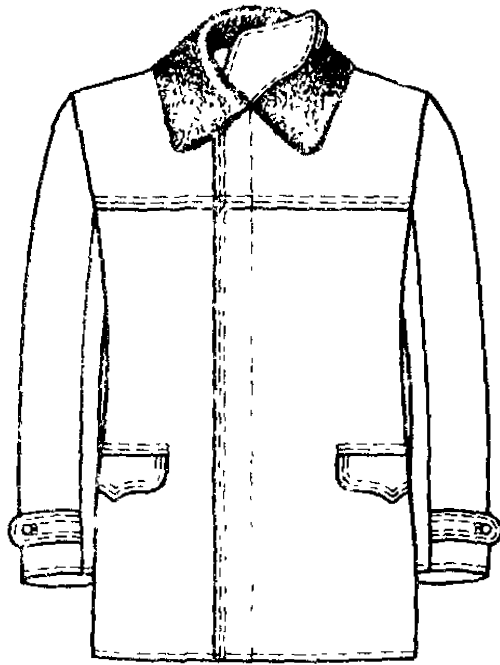
Длина	Рост военнослужащего, см
I	От 155 до 161
II	Св. 161 » 167
III	» 167 » 173
IV	» 173 » 179
V	» 179 » 185
VI	» 185 » 191

Тип А



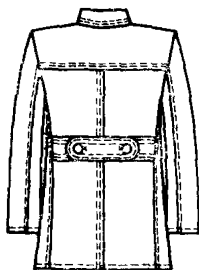
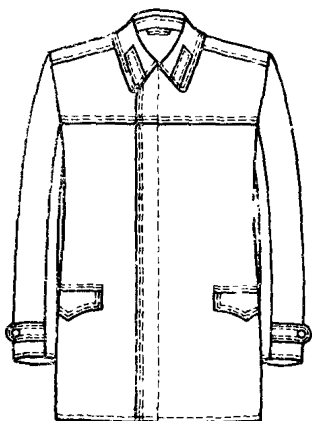
Черт. 1

Тун Б



Черт. 2

Тун В



Черт. 3

(Измененная редакция, Изм. № 3).

1.3. Измерения готовых курток должны соответствовать указанным в табл. 2 и на черт. 4—10.

см

Номер измерения на чертеже	Наименование измерения	Тип	Длина	Размер									Допускаемое отклонение
				44	46	48	50	52	54	56	58	60	
1	Длина кокетки спинки посередине от шва втачивания воротника до шва притачивания	А, Б, В	I—VI	16,5	17,0	17,5	18,0	18,5	19,0	19,5	20,0	20,5	±0,3
2	Длина спинки посередине от шва втачивания воротника до низа	А, Б, В	I	77,0	77,0	77,0	77,0	77,0	77,0	77,0	77,0	77,0	±1,0
			II	79,0	79,0	79,0	79,0	79,0	79,0	79,0	79,0	79,0	
			III	81,0	81,0	81,0	81,0	81,0	81,0	81,0	81,0	81,0	
			IV	83,0	83,0	83,0	83,0	83,0	83,0	83,0	83,0	83,0	
			V	85,0	85,0	85,0	85,0	85,0	85,0	85,0	85,0	85,0	
			VI	87,0	87,0	87,0	87,0	87,0	87,0	87,0	87,0	87,0	
3	Ширина спинки в самом узком месте между швами втачивания рукавов	А, Б, В	I—VI	42,8	44,2	45,6	47,0	48,4	49,8	51,2	52,6	53,0	±0,8
			I—VI	41,4	42,8	44,2	45,6	47,0	48,4	49,8	51,2	52,6	
4	Расстояние от шва втачивания воротника до середины хлястика спинки	А, Б, В	I	41,4	41,6	41,8	42,0	42,2	42,4	42,6	42,8	43,0	±1,0
			II	42,4	42,6	42,8	43,0	43,2	43,4	43,6	43,8	44,0	
			III	43,4	43,6	43,8	44,0	44,2	44,4	44,6	44,8	45,0	
			IV	44,4	44,6	44,8	45,0	45,2	45,4	45,6	45,8	46,0	
			V	45,4	45,6	45,8	46,0	46,2	46,4	46,6	46,8	47,0	
			VI	46,4	46,6	46,8	47,0	47,2	47,4	47,6	47,8	48,0	
5	Длина средней части хлястика спинки	А, Б, В	I—VI	19,8	21,3	22,8	24,3	25,8	27,3	28,8	30,3	31,8	±0,3
			I—VI	18,3	19,8	21,3	22,8	24,3	25,8	27,3	28,8	30,3	
6	Длина боковой части хлястика спинки посередине	А, Б, В	I—VI	12,0	12,0	12,0	12,0	12,0	12,0	12,0	12,0	12,0	±0,3
7	Ширина хлястика спинки	А, Б, В	I—VI	5,0	5,0	5,0	5,0	5,0	5,0	5,0	5,0	5,0	±0,2
8	Длина кокетки полочки от угла плечевого шва и горловины до шва притачивания	А, Б, В	I—VI	24,6	25,3	26,0	26,7	27,4	28,1	28,8	29,5	30,2	±0,3
			I—VI	23,9	24,6	25,3	26,0	26,7	27,4	28,1	28,8	29,5	

Номер измерения на чертеже	Наименование измерения	Тип	Длина	Размер								Допускаемое отклонение	
				44	46	48	50	52	54	56	58		60
9	Длина подочки от угла плечевого шва и горловины до низа параллельно краю борта	А, Б, В	I	81,2	81,4	81,6	81,8	82,0	82,2	82,4	82,6	82,8	±1,0
			II	83,2	83,4	83,6	83,8	84,0	84,2	84,4	84,6	84,8	
		III	85,2	85,4	85,6	85,8	86,0	86,2	86,4	86,6	86,8		
		IV	87,2	87,4	87,6	87,8	88,0	88,2	88,4	88,6	88,8		
		V	89,2	89,4	89,6	89,8	90,0	90,2	90,4	90,6	90,8		
		VI	91,2	91,4	91,6	91,8	92,0	92,2	92,4	92,6	92,8		
10	Ширина подочки от шва втачивания рукава до края борта в самом узком месте	А, Б, В	I—VI	28,4	29,1	29,8	30,5	31,2	31,9	32,6	33,3	34,0	±0,5
			I—VI	27,6	28,3	29,0	29,7	30,4	31,1	31,8	32,5	33,2	
11	Расстояние от угла плечевого шва и горловины до переднего угла бокового кармана	А, Б, В	I	53,2	53,4	53,6	53,8	54,0	54,2	54,4	54,6	54,8	±0,5
			II	54,2	54,4	54,6	54,8	55,0	55,2	55,4	55,6	55,8	
		III	55,2	55,4	55,6	55,8	56,0	56,2	56,4	56,6	56,8		
		IV	56,2	56,4	56,6	56,8	57,0	57,2	57,4	57,6	57,8		
		V	57,2	57,4	57,6	57,8	58,0	58,2	58,4	58,6	58,8		
		VI	58,2	58,4	58,6	58,8	59,0	59,2	59,4	59,6	59,8		
12	Расстояние от края борта до переднего угла кармана	А, Б, В	I—VI	21,4	22,0	22,5	23,1	23,6	24,2	24,7	25,3	25,8	±0,5
			I—VI	20,9	21,4	22,0	22,5	23,1	23,6	24,2	24,7	25,3	
13	Ширина куртки на уровне глубины проймы от середины спинки до края борта	А, Б, В	I—VI	65,0	67,0	69,0	71,0	73,0	75,0	77,0	79,0	81,0	±1,0
			I—VI	63,0	65,0	67,0	69,0	71,0	73,0	75,0	77,0	79,0	
14	Ширина куртки на уровне линии талии от середины спинки до края борта	А, Б, В	I—VI	58,0	60,0	62,0	64,0	66,0	68,0	70,0	72,0	74,0	±1,0
			I—VI	56,0	58,0	60,0	62,0	64,0	66,0	68,0	70,0	72,0	
15	Ширина куртки внизу от середины спинки до края борта	А, Б, В	I	68,0	70,0	72,0	74,0	76,0	78,0	80,0	82,0	84,0	±1,0
			II	68,5	70,5	72,5	74,5	76,5	78,5	80,5	82,5	84,5	
			III	69,0	71,0	73,0	75,0	77,0	79,0	81,0	83,0	85,0	
			IV	69,5	71,5	73,5	75,5	77,5	79,5	81,5	83,5	85,5	
			V	70,0	72,0	74,0	76,0	78,0	80,0	82,0	84,0	86,0	
			VI	70,5	72,5	74,5	76,5	78,5	80,5	82,5	84,5	86,5	

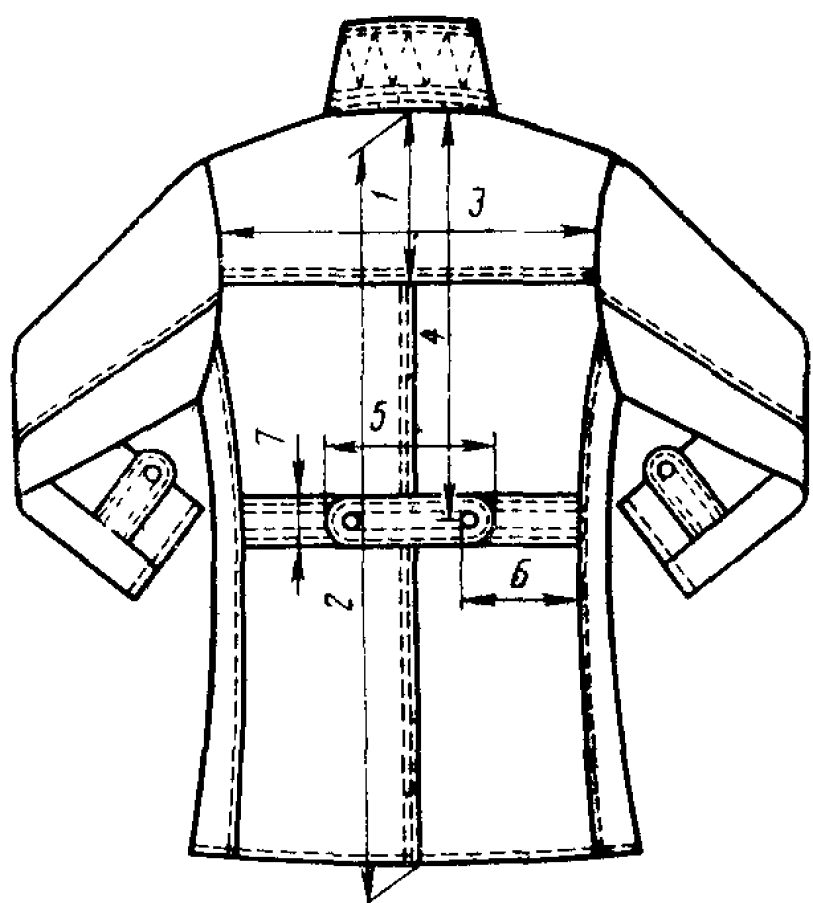
см

Продолжение табл. 2

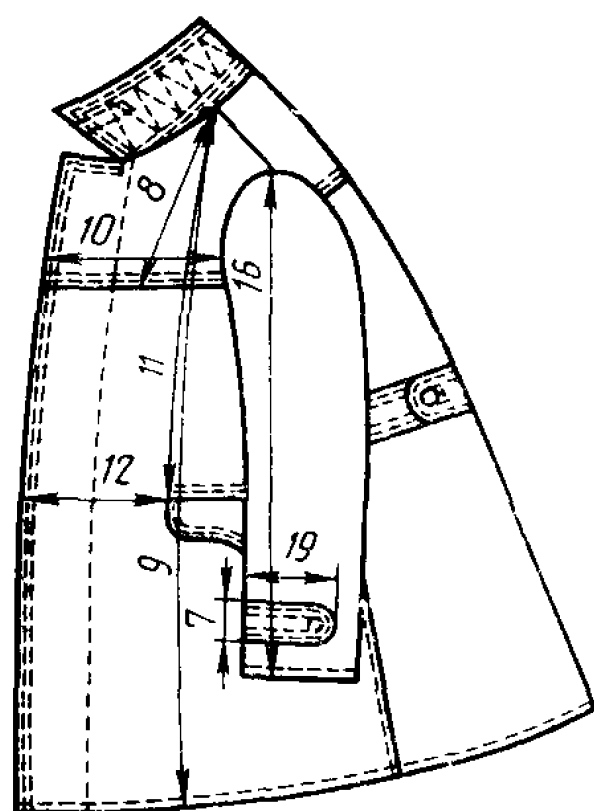
Номер измерения на чертеже	Наименование измерения	Тип	Длина	Размер										Допускаемое отклонение
				44	46	48	50	52	54	56	58	60		
16	Длина рукава от высшей точки оката до низа	В	I	66,0	68,0	70,0	72,0	74,0	76,0	78,0	80,0	82,0	±1,0	
			II	66,5	68,5	70,5	72,5	74,5	76,5	78,5	80,5	82,5		
			III	67,0	69,0	71,0	73,0	75,0	77,0	79,0	81,0	83,0		
			IV	67,5	69,5	71,5	73,5	75,5	77,5	79,5	81,5	83,5		
			V	68,0	70,0	72,0	74,0	76,0	78,0	80,0	82,0	84,0		
			VI	68,5	70,5	72,5	74,5	76,5	78,5	80,5	82,5	84,5		
		А, Б, В	I	60,4	60,6	60,8	61,0	61,2	61,4	61,6	61,8	62,0	±1,0	
			II	62,4	62,6	62,8	63,0	63,2	63,4	63,6	63,8	64,0		
			III	64,4	64,6	64,8	65,0	65,2	65,4	65,6	65,8	66,0		
			IV	66,4	66,6	66,8	67,0	67,2	67,4	67,6	67,8	68,0		
			V	68,4	68,6	68,8	69,0	69,2	69,4	69,6	69,8	70,0		
			VI	70,4	70,6	70,8	71,0	71,2	71,4	71,6	71,8	72,0		
17	Ширина рукава на уровне глубины проймы	А, Б, В	I—VI	23,7	24,3	24,9	25,5	26,1	26,7	27,7	27,9	28,5	±0,5	
			I—VI	23,1	23,7	24,3	24,9	25,5	26,1	26,7	27,3	27,9		
18	Ширина рукава внизу	А, Б, В	I—VI	16,8	17,1	17,4	17,7	18,0	18,3	18,6	18,9	19,2	±0,5	
			I—VI	16,5	16,8	17,1	17,4	17,7	18,0	18,3	18,6	18,9		
19	Длина хлястика рукава	А, Б, В	I—VI	14,5	14,5	14,5	15,0	15,0	15,0	15,5	15,5	15,5	±0,3	
20	Ширина хлястика рукава	А, Б, В	I—VI	5,0	5,0	5,0	5,0	5,0	5,0	5,0	5,0	5,0	±0,3	
21	Длина клапана по линии притачивания	А, Б, В	I—VI	16,0	16,0	16,0	16,0	16,0	17,0	17,0	17,0	17,0	±0,3	
22	Ширина клапана посередине	А, Б, В	I—VI	7,5	7,5	7,5	7,5	7,5	7,5	7,5	7,5	7,5	±0,2	
23	Ширина клапана в концах	А, Б, В	I—VI	5,5	5,5	5,5	5,5	5,5	5,5	5,5	5,5	5,5	±0,2	

Номер измерения на чертеже	Наименование измерения	Тип	Длина	Размер									Допускаемое отклонение	
				44	46	48	50	52	54	56	58	60		
35	Ширина ветрозащитного клапана	Б	I—VI	14,0	14,0	14,0	14,0	14,0	14,0	14,0	14,0	14,0	14,0	±1,0
37	Длина подбородочной части ветрозащитного клапана посередине от верхнего края до шва притачивания	Б	I—VI	23,8	23,8	23,8	23,8	23,8	23,8	23,8	23,8	23,8	23,8	±0,5
38	Ширина подбородочной части ветрозащитного клапана по шву притачивания	Б	I—VI	13,5	13,5	13,5	13,5	13,5	13,5	13,5	13,5	13,5	13,5	±0,3
39	Длина капюшона по среднему шву	Б	I—VI	68,0	68,0	68,0	68,0	68,0	68,0	68,0	68,0	68,0	68,0	±1,0
40	Ширина капюшона посередине	Б	I—VI	37,0	37,0	37,0	37,0	37,0	37,0	37,0	37,0	37,0	37,0	±0,5
41	Ширина капюшона по нижнему краю	Б	I—VI	19,9	20,5	21,1	21,7	22,3	22,9	23,5	24,1	24,7	24,7	±0,5
42	Длина лицевого выреза вдвое сложенного капюшона	Б	I—VI	38,0	38,0	38,0	38,0	38,0	38,0	38,0	38,0	38,0	38,0	±0,5
43	Ширина уступа в концах капюшона	Б	I—VI	4,0	4,0	4,0	4,0	4,0	4,0	4,0	4,0	4,0	4,0	±0,3
44	Расстояние от края борта до внутреннего кармана	А, Б, В	I—VI	11,5	11,5	11,5	12,0	12,0	12,0	12,5	12,5	12,5	12,5	±0,5

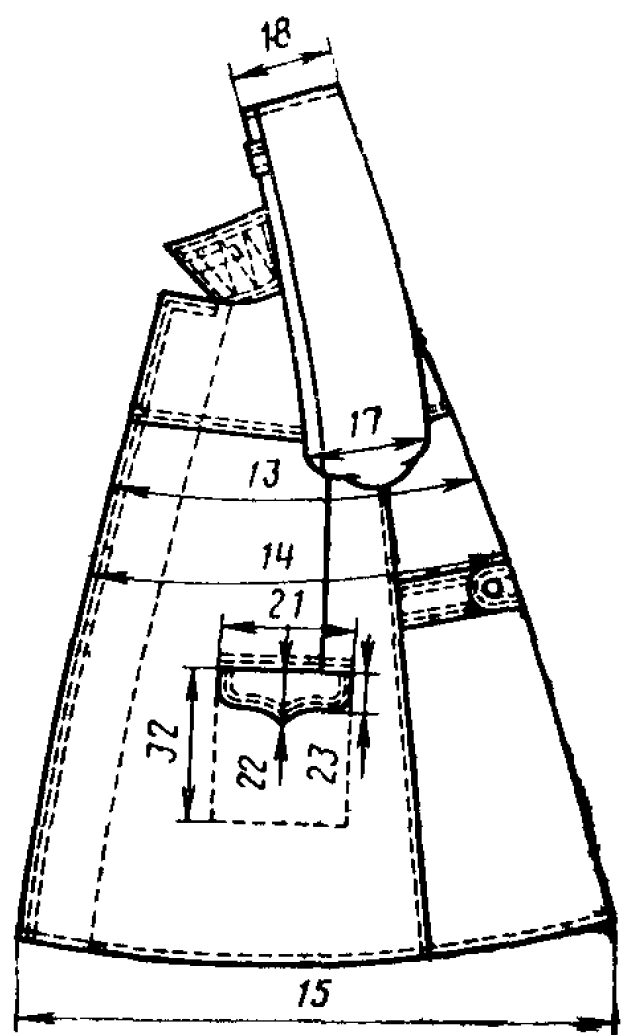
(Измененная редакция, Изм. № 3).



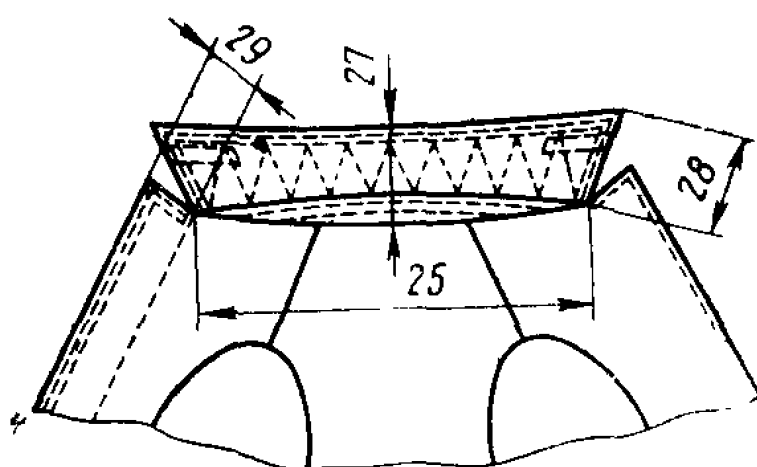
Черт. 4



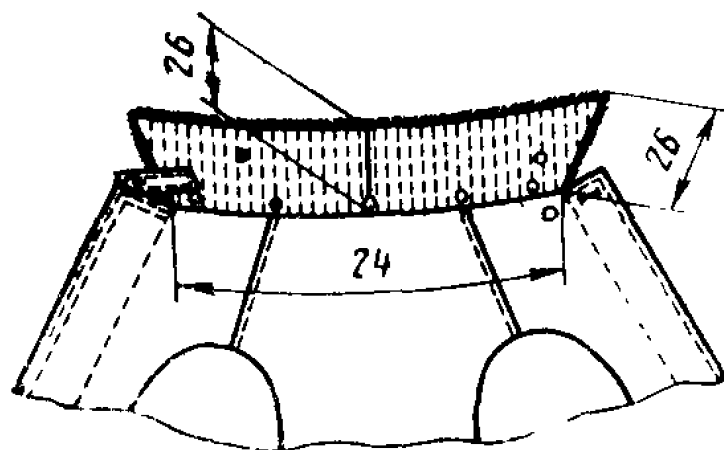
Черт. 5



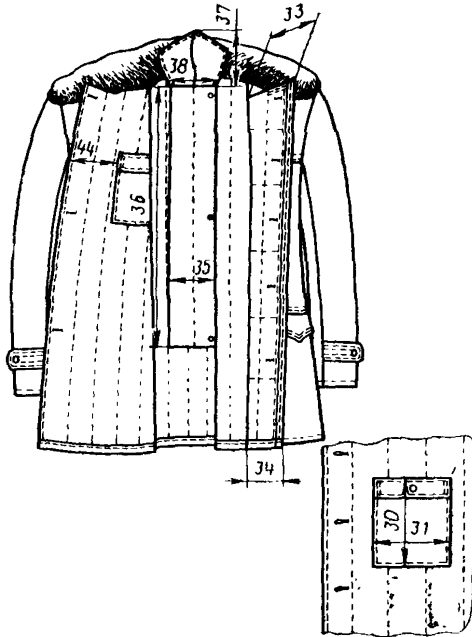
Черт. 6



Черт. 7

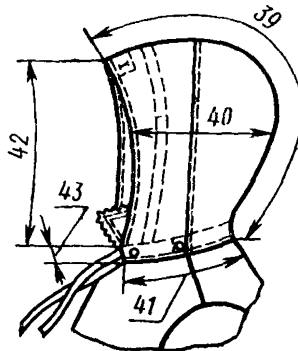


Черт. 8



Черт. 9

(Измененная редакция, Изм. № 3).



Черт. 10

2. ТЕХНИЧЕСКИЕ ТРЕБОВАНИЯ

2.1. Куртки должны изготавливаться в соответствии с требованиями настоящего стандарта, по образцам и технической документации, утвержденным в установленном порядке.

(Измененная редакция, Изм. № 2).

2.2. М а т е р и а л ы

2.2.1. Куртки должны изготавливаться из материалов, указанных в табл. 3.

Т а б л и ц а 3

Наименование материала	Нормативно-техническая документация	Назначение материала
1. Полотно башмачное с водоотталкивающей пропиткой (арт. 7033, 6987) защитного и темно-серого цветов	ГОСТ 19196—80 По нормативно-технической документации	Для верха курток, подкладки клапанов, обтачек и подзоров боковых карманов, нижнего воротника, подкладки хлястиков спинки, рукавов и воротника, подборта курток типов А и Б; ветрозащитного клапана, капюшона куртки типа Б
2. Кирза двухслойная (арт. 6882, 6767) защитного и темно-серого цветов	ГОСТ 19196—80 По нормативно-технической документации	То же
3. Ткань плащевая гладкокрашенная с пропиткой № 2 защитного и темно-серого цветов	ГОСТ 9009—77	Для верха курток, подкладки клапанов, обтачек и подзоров боковых карманов, нижнего воротника, подкладки хлястиков спинки, рукавов и воротника, подборта курток типа А
4. Ткань хлопколавсановая костюмная меланжевая № 2 (арт. 3303) защитного и темно-серого цветов	ГОСТ 12239—76	Для верха курток, клапанов, обтачек и подзоров боковых карманов, нижнего и верхнего воротника, подкладки хлястиков рукавов и спинки, подборта курток типа В
5. Байка (арт. 1652, 1657) защитного и темно-серого цветов	ГОСТ 7259—77	Для подкладки, внутреннего накладного кармана курток типов А и Б; для подкладки ветрозащитного клапана курток типа Б
6. Бязь гладкокрашенная арт. 142	По нормативно-технической документации	Для подкладки, внутреннего накладного кармана, подкладки, долевиков и подкладки клапана боковых карманов, обтачек внутренней застежки и левого борта, прокладки в средний хлястик спинки курток типа В; для прокладки внутренней застежки курток типов А, Б, В
7. Ткань карманная фасонная гладкокрашенная № 3 (арт. 3847), № 5 (арт. 3848) защитного и серого цветов	ГОСТ 7896—76	Для подкладки и долевиков боковых карманов, обтачки внутренней застежки и левого борта, прокладки в хлястик спинки курток типов А, Б

Продолжение табл. 3

Наименование материала	Нормативно-техническая документация	Назначение материала
8. Бортовка суровая ма-лоусадочная (арт. 10166, 10178)	ГОСТ 5665—77	Для прокладки в область пруды и воротник
9. Ткань бортовая кле-вая прокладочная арт. 78, 79	По технической документации	Для прокладки в воротник курток типа В
10. Лента полульняная шириной 9—12 мм	То же	Для прокладывания в края бортов, проймы, крепления крючков и петель в куртках типов А, Б, В
11. Ткань кромочная кле-вая арт. 75	По технической документации	Для прокладывания в края бортов и проймы
12. Ватин холстпрошив-ной хлопчатобумажный	ГОСТ 19008—82	Для утепляющей прокладки курток типов А, В
13. Вата хлопчатобумаж-ная одежная и швейная	ГОСТ 5679—74	Для утепляющей подкладки
14. Марля швейная суро-вая арт. 6459, 6479	По нормативно-технической до-кументации	Для утепляющей подкладки из ваты
15. Овчина меховая вы-деланная, стриженная, осо-бой обработки, крашенная в серый цвет	ГОСТ 4661—76	Для воротника курток ти-па Б
16. Мех искусственный арт. 9261 серого цвета	По технической документации	Для воротника курток ти-па А
17. Напульсники трико-тажные шерстяные длиной 14 см	То же	Для низа рукавов курток типа Б
18. Лента завязочная защитного и серого цветов шириной 15 мм	По нормативно-технической до-кументации	Для стягивания лицевого выреза капюшона курток ти-па Б
19. Нитки хлопчатобу-мажные швейные в цвет ткани верха: 11 текс×3×2 ТРН 68,6 текс (№ 90,9/3/2) № 30/6	ГОСТ 6309—80	Для изготовления курток, подкладки, обметывания пе-тель и пришивания пуговиц, крючков и петель на специаль-ной машине
21 текс×3 ТРН 63,6 текс (№ 47,6/3) № 30/3 16,5 текс×3×2ТКН 103,0 текс× (№ 60,6/3/2) № 10/6		Для выстегивания утепляю-щей подкладки Для пришивания пуговиц, крючков и петель, притачива-ния погон и петель в куртках типа В
20. Пуговицы форменные цельноштампованные из анодированного алюминия золотистого цвета диамет-ром 22 мм	По технической документации	Для пристегивания хлясти-ков рукавов и спинки

Наименование материала	Нормативно-техническая документация	Назначение материала
21. Пуговицы форменные с алюминиевым верхом золотистого цвета, стальным или латунным низом диаметром 22 мм	По технической документации	Для пристегивания хлястиков рукавов и спинки
22. Пуговицы пластмассовые защитного и черного цветов, диаметром: 22 мм	То же	Для застегивания борта, ветрозащитного клапана в куртках типа Б
16 мм		Для застегивания внутреннего кармана, пристегивания хлястика воротника в куртках типов А и Б, пристегивания капюшона в куртках типа Б
23. Крючок и петля металлические № 3 фосфатированные с последующей лакировкой	»	Для застегивания воротника
24. Погоны	»	Для курток типа В
25. Петлицы	»	Для курток типа В

Примечания:

1. По соглашению с заказчиком допускается применять другие материалы, по качеству не ниже указанных в табл. 3.

2. Ткань защитного цвета предназначается для изготовления курток для СА и МВД, темно-серого цвета — для МВД.

(Измененная редакция, Изм. № 1, 2, 3).

2.3. Внешний вид

2.3.1. Куртка типа А — с центральной бортовой внутренней застежкой на пять пуговиц.

На полочках кокетки, боковые прорезные карманы с фигурными клапанами.

Спинка с кокеткой, со швом посередине, с хлястиком из трех частей, застегивающихся двумя пуговицами.

Воротник — отложной из искусственного меха, застегивается крючком на петлю, с хлястиком и пуговицей на нижнем воротнике для фиксирования его в поднятом положении.

Рукава — двухшовные, с хлястиками, втачанными в передние швы, на расстоянии 5 см от низа, застегивающимися петлей на пуговицу.

Подкладка выстегана вертикальными параллельными строчками с расстоянием 5—6 см для утеплителя из ваты и 11—12 см — для утеплителя из ватина.

На левой полочке подкладки настроен внутренний накладной карман, застегивающийся на пуговицу.

Левый борт, кокетка, хлястики, клапаны, средний шов спинки, верхний край кармана над клапаном с двумя отделочными строчками на расстоянии 0,2 и 1,4—1,7 см от края или шва.

По низу куртки и рукавов — строчка шириной 1,7 см.

По краю правой полочки отделочная строчка на расстоянии 0,5 см от края, по бортам — строчка на расстоянии 8 см от края.

Боковые, плечевые швы, локтевые швы рукавов, вытачки настроены на расстоянии 0,1—0,2 см от шва стачивания.

(Измененная редакция, Изм. № 2).

2.3.2. Куртка типа Б, в отличие от куртки типа А, с воротником из натуральной овчины и капюшоном, пристегивающимся по горловине на пять пуговиц и по лицевому вырезу стягивающимся лентой.

С внутренней стороны левой полочки настроен ветрозащитный клапан.

На правой полочке подкладки — внутренний накладной карман.

Рукава с трикотажными напульсниками.

2.3.3. Куртка типа В, в отличие от куртки типа А, с воротником из ткани верха и настроенными погонами и петлицами.

Воротник, левый борт, кокетка, хлястики, клапаны, средний шов спинки, верхний край кармана над клапаном — с двумя отделочными строчками на расстоянии 0,2 и 1,4 — 1,5 см от края или шва.

Правый борт с отделочной строчкой на расстоянии 0,5 см от края борта.

Плечевой шов без настрачивания.

(Измененная редакция, Изм. № 2).

2.4. Основные требования к изготовлению

2.4.1. Раскрой деталей курток — по ГОСТ 20757—75.

2.4.2. Виды швов, применяемых для изготовления изделий, должны соответствовать ГОСТ 12807—79.

Частота стежков, способы закрепления концов ниток и строчек, параметры швов, способы закрепления фурнитуры должны соответствовать требованиям нормативно-технической документации.

(Измененная редакция, Изм. № 2).

2.4.3. Определенные сортности готовых курток — по ГОСТ 11259—79.

2.4.4. Особенности обработки курток, пособия для построения чертежей, лекал и нормы расхода ваты приведены соответственно в рекомендуемых приложениях 1—3.

2.4.5. Нормы припусков при конструировании куртки типа В— по ГОСТ 23019—78.

(Введен дополнительно, Изм. № 1).

3. ПРАВИЛА ПРИЕМКИ И МЕТОДЫ КОНТРОЛЯ

3.1. Правила приемки и методы контроля качества курток — по ГОСТ 4103—82.

4. МАРКИРОВКА, УПАКОВКА, ТРАНСПОРТИРОВАНИЕ И ХРАНЕНИЕ

4.1. Маркировка, упаковка и транспортирование курток — по ГОСТ 19159—73.

4.2. Куртки должны храниться в закрытых проветриваемых помещениях на расстоянии не менее 1 м от отопительных приборов.

4.3. Транспортирование и хранение курток для районов Крайнего Севера и труднодоступных районов — по ГОСТ 15846—79.
(Введен дополнительно, Изм. № 2).

ПРИЛОЖЕНИЕ 1
Рекомендуемое

ОСОБЕННОСТИ ОБРАБОТКИ КУРТOK

1. Внутреннюю застежку скрепляют с обтачкой борта между петлями одной строчкой по всей ширине с закрепкой двойной обратной строчкой со стороны борта на расстоянии 3 см.

2. Низ куртки обтачивают утепляющей подкладкой и прокладывают отделочную строчку на расстоянии 1,7 см, образуя кант из ткани верха шириной 0,1—0,2 см.

Низ куртки и рукав допускается обрабатывать швом вподгибку с закрытым срезом шириной 1,7 см: утепляющая подкладка должна доходить до линии перегиба.

3. Верхний срез внутреннего накладного кармана подкладки обрабатывают обтачкой или швом вподгибку с закрытым срезом шириной 3,5 см.

4. Карманы настрачивают на расстоянии 0,2 см от подогнутых краев на подкладке левой полочки в куртках типов А и В; на подкладке правой полочки — в куртках типа Б.

5. В куртках типов А и Б меховой воротник с нижним воротником соединяют обтачным швом. В куртках типа В шов соединения стойки и отлета воротника допускается настрачивать на стойку.

6. Части капюшона стачивают с одновременным обметыванием срезов и последующим настрачиванием на 0,5 см.

Допускается соединять части капюшона запошивочным швом или швом «взамок».

(Измененная редакция, Изм. № 3).

7. Срез лицевого выреза капюшона обрабатывают швом вподгибку с закрытым срезом шириной 0,7 см.

По переднему краю капюшона с изнанки настрачивают полоску из ткани верха на расстоянии 5 см вверху и 1 см внизу от лицевого выреза, одновременно вставляют ленту для стягивания.

8. Ветрозащитный клапан настрачивают на левую полочку со стороны подкладки на расстоянии: 3 см от уступа и 15 от края борта.

9. Погоны настрачивают по длине швом шириной 0,2 см от краев. Задние края погон располагают по спинке на расстоянии 1,5 см от плечевых швов. Боковые срезы погон должны попадать в швы втачивания воротника и рукавов.

10. Петлицы настрачивают на концы воротника швом шириной 0,15—0,2 см от краев.

Боковой край петлицы должен совпадать с отделочной строчкой отлета воротника, нижний — с краем конца воротника.

11. Верхний срез напульсников обметывают и настрачивают на утепляющую подкладку. Нижний край напульсников располагают на расстоянии 4 см от низа рукава.

12. Петли обметывают в следующих местах:

на внутренней застежке — пять горизонтальных петель на расстоянии 2,5 см от края борта: верхнюю — на расстоянии 2,5 см от уступа борта, нижнюю — на расстоянии 53,5 см от уступа борта для I—III ростов и 57,5 см — для IV—VI ростов всех размеров, остальные на равном расстоянии от верхней, нижней и между собой;

на правом борте куртки типа Б — три горизонтальные петли на расстоянии 2,5 см от края борта: верхнюю — на расстоянии 7 см от уступа, нижнюю — на расстоянии 26 см от низа, среднюю — на равном расстоянии от верхней и нижней петель;

на среднем хлястике спинки — по одной петле на каждом конце посередине ширины на расстоянии 2 см от края;

на хлястиках рукавов — по одной петле посередине ширины на расстоянии 2 см от края;

на внутреннем накладном кармане — одну петлю посередине ширины на расстоянии 1 см от верхнего края;

на хлястике воротника — одну петлю на правом конце посередине ширины на расстоянии 1 см от конца хлястика;

на капюшоне — одну петлю вверху капюшона по лицевому краю параллельно среднему шву на расстоянии 1 см от него и 1,5 см от лицевого выреза; под петлю должен быть настроен усилитель из основной ткани размером 3×4 см;

по нижнему краю капюшона — пять петель: две в нижних углах на расстоянии 1,5 см от низа параллельно лицевому вырезу капюшона, три петли — на расстоянии 1,5 см от нижнего края и 1 см от швов втачивания частей капюшона.

13. Пуговицы пришивают:

на борте — в соответствии с расположением петель;

на правом конце нижнего воротника для застегивания хлястика в куртках типов А и Б — на расстоянии 5,5 см от шва втачивания нижнего воротника и 3,5 см от конца воротника;

на левом конце нижнего воротника в куртках типов А и Б — соответственно петле хлястика;

на ветрозащитном клапане — на расстоянии 3,5 см от шва притачивания;

на нижнем воротнике в куртке типа Б — посередине его длины, над плечевыми швами и в концах нижнего воротника соответственно петлям капюшона на расстоянии 1 см от шва втачивания воротника.

12, 13 (Измененная редакция, Изм. № 2, 3)

14. Допускается:

смещение боковых швов подкладки в сторону полочки или спинки до 5 см; клапаны и концы хлястиков воротника обрабатывать на полуавтомате.

(Введен дополнительно, Изм. № 3).

Пособие для построения чертежей лекал курток
см

Таблица 1

Обозначение конструктивных линий на чертеже	Тип	Длина	Размер									
			44	46	48	50	52	54	56	58	60	
Спинка (черт. 1)												
А—Н	А, Б	I	86,0	86,0	86,0	86,0	86,0	86,0	86,0	86,0	86,0	86,0
		II	88,0	88,0	88,0	88,0	88,0	88,0	88,0	88,0	88,0	88,0
		III	90,0	90,0	90,0	90,0	90,0	90,0	90,0	90,0	90,0	90,0
		IV	92,0	92,0	92,0	92,0	92,0	92,0	92,0	92,0	92,0	92,0
		V	94,0	94,0	94,0	94,0	94,0	94,0	94,0	94,0	94,0	94,0
		VI	96,0	96,0	96,0	96,0	96,0	96,0	96,0	96,0	96,0	96,0
	В	I	85,0	85,0	85,0	85,0	85,0	85,0	85,0	85,0	85,0	85,0
		II	87,0	87,0	87,0	87,0	87,0	87,0	87,0	87,0	87,0	87,0
		III	89,0	89,0	89,0	89,0	89,0	89,0	89,0	89,0	89,0	89,0
		IV	91,0	91,0	91,0	91,0	91,0	91,0	91,0	91,0	91,0	91,0
		V	93,0	93,0	93,0	93,0	93,0	93,0	93,0	93,0	93,0	93,0
		VI	95,0	95,0	95,0	95,0	95,0	95,0	95,0	95,0	95,0	95,0
А—У	А, Б, В	I—VI	18,9	19,4	19,9	20,4	20,9	21,4	21,9	22,4	22,9	
А—Г	А, Б	I—VI	30,0	30,7	31,4	32,1	32,8	33,5	34,2	34,9	35,6	
	В	I—VI	29,8	30,5	31,2	31,9	32,6	33,3	34,0	34,7	35,4	
А—Т	А, Б	I	46,3	46,5	46,7	46,9	47,1	47,3	47,5	47,7	47,9	
		II	47,3	47,5	47,7	47,9	48,1	48,3	48,5	48,7	48,9	
		III	48,3	48,5	48,7	48,9	49,1	49,3	49,5	49,7	49,9	
		IV	49,3	49,5	49,7	49,9	50,1	50,3	50,5	50,7	50,9	
		V	50,3	50,5	50,7	50,9	51,1	51,3	51,5	51,7	51,9	
		VI	51,3	51,5	51,7	51,9	52,1	52,3	52,5	52,7	52,9	

Обозначение конструктивных линий на чертеже	Тип	Длина	Размер								
			44	46	48	50	52	54	56	58	60
$G-G_1$	В	I	46,0	46,2	46,4	46,6	46,8	47,0	47,2	47,4	47,6
		II	47,0	47,2	47,4	47,6	47,8	48,0	48,2	48,4	48,6
		III	48,0	48,2	48,4	48,6	48,8	49,0	49,2	49,4	49,6
		IV	49,0	49,2	49,4	49,6	49,8	50,0	50,2	50,4	50,6
		V	50,0	50,2	50,4	50,6	50,8	51,0	51,2	51,4	51,6
		VI	51,0	51,2	51,4	51,6	51,8	52,0	52,2	52,4	52,6
T_1-T_2	A, Б	I-VI	22,7	23,4	24,1	24,8	25,5	26,2	26,9	27,6	28,3
	В	I-VI	22,0	22,7	23,4	24,1	24,8	25,5	26,2	26,9	27,6
$H-H_1$	A, Б	I-VI	19,0	19,7	20,4	21,1	21,8	22,5	23,2	23,9	24,6
	В	I-VI	18,3	19,0	19,7	20,4	21,1	21,8	22,5	23,2	23,9
$1-A_1$	A, Б	I	21,4	22,2	22,9	23,7	24,4	25,2	25,9	26,7	27,4
		II	21,5	22,3	23,0	23,8	24,5	25,3	26,0	26,8	27,5
		III	21,6	22,4	23,1	23,9	24,6	25,4	26,1	26,9	27,6
		IV	21,7	22,5	23,2	24,0	24,7	25,5	26,2	27,0	27,7
		V	21,8	22,6	23,3	24,1	24,8	25,6	26,3	27,1	27,8
		VI	21,9	22,7	23,4	24,2	24,9	25,7	26,4	27,2	27,9
	В	I	20,7	21,4	22,2	22,9	23,7	24,4	25,2	25,9	26,7
		II	20,8	21,5	22,3	23,0	23,8	24,5	25,3	26,0	26,8
		III	20,9	21,6	22,4	23,1	23,9	24,6	25,4	26,1	26,9
		IV	21,0	21,7	22,5	23,2	24,0	24,7	25,5	26,2	27,0
		V	21,1	21,8	22,6	23,3	24,1	24,8	25,6	26,3	27,1
		VI	21,2	21,9	22,7	23,4	24,2	24,9	25,7	26,4	27,2
A_1-A_2	A, Б	I-VI	8,6	8,8	9,0	9,2	9,4	9,6	9,8	10,0	10,2
	В	I-VI	8,4	8,6	8,8	9,0	9,2	9,4	9,6	9,8	10,0
A_1-A_2	A, Б	I-VI	3,4	3,5	3,6	3,7	3,8	3,9	4,0	4,1	4,2
	В	I-VI	2,9	3,0	3,1	3,2	3,3	3,4	3,5	3,6	3,7

Обозначение конструктив- ных линий на чертеже	Тип	Длина	Размер								
			44	46	48	50	52	54	56	58	60
			Γ_1-II	А, Б В	I-VI I-VI	27,7 27,1	28,3 27,7	28,9 28,3	29,5 28,9	30,1 29,5	30,7 30,1
Γ_1-I	А, Б, В	I-VI	2,4	2,5	2,6	2,7	2,8	2,9	3,0	3,1	3,2
$I-2$	А, Б, В	I-VI	2,0	2,0	2,0	2,0	2,0	2,0	2,0	2,0	2,0

Полочка (черт. 2)

A_3-G_3	А, Б В	I-VI	32,9	33,6	34,3	35,0	35,7	36,4	37,1	37,8	38,5
		I-VI	32,2	32,9	33,6	34,3	35,0	35,7	36,4	37,1	37,8
A_3-T_4	А, Б	I	49,2	49,4	49,6	48,8	50,0	50,2	50,4	50,6	50,8
		II	50,2	50,4	50,6	50,8	51,0	51,2	51,4	51,6	51,8
		III	51,2	51,4	51,6	51,8	52,0	52,2	52,4	52,6	52,8
		IV	52,2	52,4	52,6	52,8	53,0	53,2	53,4	53,6	53,8
		V	53,2	53,4	53,6	53,8	54,0	54,2	54,4	54,6	54,8
		VI	54,2	54,4	54,6	54,8	55,0	55,2	55,4	55,6	55,8
	В	I	48,4	48,6	48,8	49,0	49,2	49,4	49,6	49,8	50,0
		II	49,4	49,6	49,8	50,0	50,2	50,4	50,6	50,8	51,0
		III	50,4	50,6	50,8	51,0	51,2	51,4	51,6	51,8	52,0
		IV	51,4	51,6	51,8	52,0	52,2	52,4	52,6	52,8	53,0
		V	52,4	52,6	52,8	53,0	53,2	53,4	53,6	53,8	54,0
		VI	53,4	53,6	53,8	54,0	54,2	54,4	54,6	54,8	55,0
A_3-H_4	А, Б	I	88,4	88,6	88,8	89,0	89,2	89,4	89,6	89,8	90,0
		II	90,4	90,6	90,8	91,0	91,2	91,4	91,6	91,8	92,0
		III	92,4	92,6	92,8	93,0	93,2	93,4	93,6	93,8	94,0
		IV	94,4	94,6	94,8	95,0	95,2	95,4	95,6	95,8	96,0
		V	96,4	96,6	96,8	97,0	97,2	97,4	97,6	97,8	98,0
		VI	98,4	98,6	98,8	99,0	99,2	99,4	99,6	99,8	100,0

см

Обозначение конструктивных линий на чертеже	Тип	Длина	Размер								
			44	46	48	50	52	54	56	58	60
	В	I	87,4	87,6	87,8	88,0	88,2	88,4	88,6	88,8	89,0
		II	89,4	89,6	89,8	90,0	90,2	90,4	90,6	90,8	91,0
		III	91,4	91,6	91,8	92,0	92,2	92,4	92,6	92,8	93,0
		IV	93,4	93,6	93,8	94,0	94,2	94,4	94,6	94,8	95,0
		V	95,4	95,6	95,8	96,0	96,2	96,4	96,6	96,8	97,0
		VI	97,4	97,6	97,8	98,0	98,2	98,4	98,6	98,8	99,0
Г ₃ —Г ₄	А, Б В	I—VI	21,7	22,4	23,1	23,8	24,5	25,2	25,9	26,6	27,3
		I—VI	21,0	21,7	22,4	23,1	23,8	24,5	25,2	25,9	26,6
Г ₄ —Г ₉	А, Б, В	I—VI	6,8	6,95	7,1	7,25	7,4	7,55	7,7	7,85	8,0
Г ₃ —Г ₅	А, Б В	I—VI	38,2	39,5	40,8	42,1	43,4	44,7	46,0	47,3	48,6
		I—VI	36,2	37,5	38,8	40,1	41,4	42,7	44,0	45,3	46,6
Т ₄ —Т ₅	А, Б В	I—VI	35,8	37,1	38,4	39,7	41,0	42,3	43,6	44,9	46,2
		I—VI	34,5	35,8	37,1	38,4	39,7	41,0	42,3	43,6	44,9
Н ₄ —Н ₅	А, Б	I	42,7	43,9	45,2	46,4	47,7	48,9	50,2	51,4	52,7
		II	43,1	44,3	45,6	46,8	48,1	49,3	50,6	51,8	53,1
		III	43,5	44,7	46,0	47,2	48,5	49,7	51,0	52,2	53,5
		IV	43,9	45,1	46,4	47,6	48,9	50,1	51,4	52,6	53,9
		V	44,3	45,5	46,8	48,0	49,3	50,5	51,8	53,0	54,3
		VI	44,7	45,9	47,2	48,4	49,7	50,9	52,2	53,4	54,7
	В	I	41,4	42,7	43,9	45,2	46,4	47,7	48,9	50,2	51,4
		II	41,8	43,1	44,3	45,6	46,8	48,1	49,3	50,6	51,8
		III	42,2	43,5	44,7	46,0	47,2	48,5	49,7	51,0	52,2
		IV	42,6	43,9	45,1	46,4	47,6	48,9	50,1	51,4	52,6
		V	43,0	44,3	45,5	46,8	48,0	49,3	50,5	51,8	53,0
		VI	43,4	44,7	45,9	47,2	48,4	49,7	50,9	52,2	53,4
А ₃ —А ₅	А, Б В	I—VI	9,7	9,8	9,9	10,0	10,1	10,2	10,3	10,4	10,5
		I—VI	9,5	9,6	9,7	9,8	9,9	10,0	10,1	10,2	10,3

см

Обозначение конструктивных линий на чертеже	Тип	Длина	Размер								
			44	46	48	50	52	54	56	58	60
A_5-A_6	А, Б, В	I-VI	0,5	0,5	0,5	0,5	0,5	0,5	0,5	0,5	0,5
A_3-A_4	А, Б	I-VI	8,6	8,95	9,3	9,65	10,0	10,35	10,7	11,05	11,4
	В	I-VI	8,4	8,75	9,1	9,45	9,8	10,15	10,5	10,85	11,2
$a-a_1$	А, Б	I-VI	2,5	2,6	2,7	2,8	2,9	3,0	3,1	3,2	3,3
	В	I-VI	2,6	2,7	2,8	2,9	3,0	3,1	3,2	3,3	3,4
$\Gamma_4-B=$	А, Б	I-VI	5,6	5,6	5,6	5,6	5,6	5,6	5,6	5,6	5,6
$\Gamma_3-\Gamma_7$	В	I-VI	5,8	5,8	5,8	5,8	5,8	5,8	5,8	5,8	5,8
$\Gamma_7-\Gamma_8$	А, Б, В	I-VI	9,0	9,0	9,0	9,0	9,0	9,0	9,0	9,0	9,0
$\Gamma_4-П_4$	А, Б	I-VI	26,8	27,4	28,0	28,6	29,2	29,8	30,4	31,0	31,6
	В	I-VI	26,2	26,8	27,4	28,0	28,6	29,2	29,8	30,4	31,0
$П_4-П_5$	А, Б, В	I-VI	3,1	3,2	3,3	3,4	3,5	3,6	3,7	3,8	3,9
Γ_4-B_1	А, Б	I-VI	8,0	8,1	8,2	8,3	8,4	8,5	8,6	8,7	8,8
	В	I-VI	8,2	8,3	8,4	8,5	8,6	8,7	8,8	8,9	9,0
B_2-I	А, Б, В	I-VI	8,9	9,1	9,3	9,5	9,7	9,9	10,1	10,3	10,5
$I-2$	А, Б, В	I-VI	1,4	1,4	1,4	1,4	1,4	1,4	1,4	1,4	1,4
$\Gamma_5-\Gamma_6$	А, Б	I-VI	3,1	3,2	3,3	3,4	3,5	3,6	3,7	3,8	3,9
	В	I-VI	3,0	3,1	3,2	3,3	3,4	3,5	3,6	3,7	3,8
$T_6-\sigma$	А, Б, В	I-VI	1,2	1,2	1,2	1,2	1,2	1,2	1,2	1,2	1,2
$\sigma-\sigma_1$	А, Б, В	I-VI	2,4	2,4	2,4	2,4	2,4	2,4	2,4	2,4	2,4
T_6-K	А, Б	I-VI	8,7	8,7	8,7	8,7	8,7	8,7	8,7	8,7	8,7
	В	I-VI	9,0	9,0	9,0	9,0	9,0	9,0	9,0	9,0	9,0
$K-K_1$	А, Б, В	I-VI	8,0	8,2	8,4	8,6	8,8	9,0	9,2	9,4	9,6
K_2-K_3	А, Б, В	I-VI	16,0	16,0	16,0	16,5	16,5	16,5	17,0	17,0	17,0

см

Обозначение конструктивных линий на чертеже	Тип	Длина	Размер								
			44	46	48	50	52	54	56	58	60
H_4-H_7	А, Б, В	I—VI	2,1	2,1	2,1	2,1	2,1	2,1	2,1	2,1	2,1
H_5-H_6	А, Б	I—VI	0,4	0,6	0,8	1,0	1,2	1,4	1,6	1,8	2,0
	В	I—VI	0,8	0,95	1,1	1,25	1,4	1,55	1,7	1,85	2,0

Верхняя половинка рукава (черт. 3)

$O-P$	А, Б	I—VI	17,0	17,5	18,0	18,5	19,0	19,5	20,0	20,5	21,0
	В	I—VI	16,5	17,0	17,5	18,0	18,5	19,0	19,5	20,0	20,5
$O-L$	А, Б	I	35,7	35,9	36,1	36,3	36,5	36,7	36,9	37,1	37,3
		II	36,7	36,9	37,1	37,3	37,5	37,7	37,9	38,1	38,3
		III	37,7	37,9	38,1	38,3	38,5	38,7	38,9	39,1	39,3
		IV	38,7	38,9	39,1	39,3	39,5	39,7	39,9	40,1	40,3
		V	39,7	39,9	40,1	40,3	40,5	40,7	40,9	41,1	41,3
		VI	40,7	40,9	41,1	41,3	41,5	41,7	41,9	42,1	42,3
	В	I	35,4	35,6	35,8	36,0	36,2	36,4	36,6	36,8	37,0
		II	36,4	36,6	36,8	37,0	37,2	37,4	37,6	37,8	38,0
		III	37,4	37,6	37,8	38,0	38,2	38,4	38,6	38,8	39,0
		IV	38,4	38,6	38,8	39,0	39,2	39,4	39,6	39,8	40,0
		V	39,4	39,6	39,8	40,0	40,2	40,4	40,6	40,8	41,0
		VI	40,4	40,6	40,8	41,0	41,2	41,4	41,6	41,8	42,0
$O-H$	А, Б	I	67,4	67,6	67,8	68,0	68,2	68,4	68,6	68,8	69,0
		II	69,4	69,6	69,8	70,0	70,2	70,4	70,6	70,8	71,0
		III	71,4	71,6	71,8	72,0	72,2	72,4	72,6	72,8	73,0
		IV	73,4	73,6	73,8	74,0	74,2	74,4	74,6	74,8	75,0
		V	75,4	75,6	75,8	76,0	76,2	76,4	76,6	76,8	77,0
		VI	77,4	77,6	77,8	78,0	78,2	78,4	78,6	78,8	79,0

см

Обозначение конструктивных линий на чертеже	Тип	Длина	Размер								
			44	46	48	50	52	54	56	58	60
	В	I	66,9	67,1	67,3	67,5	67,7	67,9	68,1	68,3	68,5
		II	68,9	69,1	69,3	69,5	69,7	69,9	70,1	70,3	70,5
		III	70,9	71,1	71,3	71,5	71,7	71,9	72,1	72,3	72,5
		IV	72,9	73,1	73,3	73,5	73,7	73,9	74,1	74,3	74,5
		V	74,9	75,1	75,3	75,5	75,7	75,9	76,1	76,3	76,5
		VI	76,9	77,1	77,3	77,5	77,7	77,9	78,1	78,3	78,5
O—O ₁	A, Б	I—VI	27,7	28,3	28,9	29,5	30,1	30,7	31,3	31,9	32,5
	В	I—VI	26,6	27,2	27,8	28,4	29,0	29,6	30,2	30,8	31,4
P—P ₁	A, Б	I—VI	27,8	28,4	29,0	29,6	30,2	30,8	31,4	32,0	32,6
	В	I—VI	27,2	27,8	28,4	29,0	29,6	30,2	30,8	31,4	32,0
Л ₁ —Л ₂	A, Б	I—VI	26,4	26,9	27,4	27,9	28,4	28,9	29,4	29,9	30,4
	В	I—VI	25,9	26,4	26,9	27,4	27,9	28,4	28,9	29,4	29,9
H—H ₁	A, Б	I—VI	17,8	18,1	18,4	18,7	19,0	19,3	19,6	19,9	20,2
	В	I—VI	17,5	17,8	18,1	18,4	18,7	19,0	19,3	19,6	19,9
O—O ₂ = O ₁ —O ₂	В	I—VI	13,3	13,6	13,9	14,2	14,5	14,8	15,1	15,4	15,7
O ₂ —O ₃	A, Б	I—VI	7,5	8,0	8,5	9,0	9,5	10,0	10,5	11,0	11,5
	В	I—VI	6,5	7,0	7,5	8,0	8,5	9,0	9,5	10,0	10,5
O ₃ —O ₄	A, Б	I—VI	2,7	2,8	2,9	3,0	3,1	3,2	3,3	3,4	3,5
	В	I—VI	2,6	2,7	2,8	2,9	3,0	3,1	3,2	3,3	3,4
a—a ₁	A, Б	I—VI	1,4	1,4	1,4	1,4	1,4	1,4	1,4	1,4	1,4
	В	I—VI	1,6	1,6	1,6	1,6	1,6	1,6	1,6	1,6	1,6
O ₁ —P ₄	A, Б	I—VI	7,4	7,6	7,8	8,0	8,2	8,4	8,6	8,8	9,0
	В	I—VI	7,2	7,4	7,6	7,8	8,0	8,2	8,4	8,6	8,8

см

Обозначение конструктивных линий на чертеже	Тип	Длина	Размер								
			44	46	48	50	52	54	56	58	60
Нижняя половинка рукава (черт. 4)											
P_4-L	А, Б	I	18,6	18,3	18,0	17,7	17,4	17,1	16,8	16,5	16,2
		II	19,6	19,3	19,0	18,7	18,4	18,1	17,8	17,5	17,2
		III	20,6	20,3	20,0	19,7	19,4	19,1	18,8	18,5	18,2
		IV	21,6	21,3	21,0	20,7	20,4	20,1	19,8	19,5	19,2
		V	22,6	22,3	22,0	21,7	21,4	21,1	20,8	20,5	20,2
		VI	23,6	23,3	23,0	22,7	22,4	22,1	21,8	21,5	21,2
	В	I	18,9	18,6	18,3	18,0	17,7	17,4	17,1	16,8	16,5
		II	19,9	19,6	19,3	19,0	18,7	18,4	18,1	17,8	17,5
		III	20,9	20,6	20,3	20,0	19,7	19,4	19,1	18,8	18,5
		IV	21,9	21,6	21,3	21,0	20,7	20,4	20,1	19,8	19,5
		V	22,9	22,6	22,3	22,0	21,7	21,4	21,1	20,8	20,5
		VI	23,9	23,6	23,3	23,0	22,7	22,4	22,1	21,8	21,5
P_4-H_4	А, Б	I	50,4	50,1	49,8	49,5	49,2	48,9	48,6	48,3	48,0
		II	52,4	52,1	51,8	51,5	51,2	50,9	50,6	50,3	50,0
		III	54,4	54,1	53,8	53,5	53,2	52,9	52,6	52,3	52,0
		IV	56,4	56,1	55,8	55,5	55,2	54,9	54,6	54,3	54,0
		V	58,4	58,1	57,8	57,5	57,2	56,9	56,6	56,3	56,0
		VI	60,4	60,1	59,8	59,5	59,2	58,9	58,6	58,3	58,0
	В	I	50,2	49,9	49,6	49,3	49,0	48,7	48,4	48,1	47,8
		II	52,2	51,9	51,6	51,3	51,0	50,7	50,4	50,1	49,8
		III	54,2	53,9	53,6	53,3	53,0	52,7	52,4	52,1	51,8
		IV	56,2	55,9	55,6	55,3	55,0	54,7	54,4	54,1	53,8
		V	58,2	57,9	57,6	57,3	57,0	56,7	56,4	56,1	55,8
		VI	60,2	59,9	59,6	59,3	59,0	58,7	58,4	58,1	57,8
P_4-P_5	А, Б	I-VI	20,4	21,0	21,6	22,2	22,8	23,4	24,0	24,6	25,2
	В	I-VI	19,3	19,9	20,5	21,1	21,7	22,3	22,9	23,5	24,1
L_4-L_5	А, Б	I-VI	22,6	23,0	23,4	23,8	24,2	24,6	25,0	25,4	25,8
	В	I-VI	22,2	22,6	23,0	23,4	23,8	24,2	24,6	25,0	25,4

Обозначение конструктив- ных линий на чертеже	Тип	Длина	Размер								
			см								
			44	46	48	50	52	54	56	58	60
H_4-H_5	А, Б В	I—VI I—VI	15,8	16,1	16,4	16,7	17,0	17,3	17,6	17,9	18,2
			15,5	15,8	16,1	16,4	16,7	17,0	17,3	17,6	17,9
P_5-P_6	А, Б В	I—VI I—VI	9,8	10,1	10,4	10,7	11,0	11,3	11,6	11,9	12,2
			9,6	9,9	10,2	10,5	10,8	11,1	11,4	11,7	12,0
P_4-P_7	А, Б В	I—VI I—VI	5,1	5,3	5,5	5,7	5,9	6,1	6,3	6,5	6,7
			4,9	5,1	5,3	5,5	5,7	5,9	6,1	6,3	6,5
$a-a_1$	А, Б, В	I—VI	1,2	1,25	1,3	1,35	1,4	1,45	1,5	1,55	1,6

Нижний воротник (черт. 5)

$A-A_1$	В	I—VI	22,0	22,6	23,2	23,8	24,4	25,0	25,6	26,2	26,8
$A-A_2$	В	I—VI	14,5	15,1	15,7	16,3	16,9	17,5	18,1	18,7	19,3
$a-a_1$	В	I—VI	2,65	2,8	2,95	3,1	3,25	3,4	3,55	3,7	3,85
$a-a_2$	В	I—VI	1,3	1,3	1,4	1,4	1,5	1,5	1,6	1,6	1,7

Стойка воротника (черт. 6)

$A-A_1$	В	I—VI	16,9	17,5	18,1	18,7	19,3	19,9	20,5	21,1	21,7
A_1-A_2	В	I—VI	9,5	9,5	9,5	9,5	9,5	9,5	9,5	9,5	9,5
$a-a_1$	В	I—VI	1,9	2,0	2,1	2,2	2,3	2,4	2,5	2,6	2,7

Нижний воротник (черт. 7)

$A-A_1$	А, Б	I—VI	26,4	27,0	27,6	28,2	28,8	29,4	30,0	30,6	31,2
A_1-A_2	А, Б	I—VI	8,4	8,8	9,2	9,6	10,0	10,4	10,8	11,2	11,6
A_2-A_3	А, Б	I—VI	5,3	5,5	5,7	5,9	6,1	6,3	6,5	6,7	6,9

Обозначение конструктивных линий на чертеже	Тип	Длина	Размер								
			44	46	48	50	52	54	56	58	60
Клапан (черт. 8)											
A—B	A, Б, В	I—VI	17,8	17,8	17,8	17,8	17,8	18,8	18,8	18,8	18,8
A—Б	A, Б, В	I—VI	9,3	9,3	9,3	9,3	9,3	9,8	9,8	9,8	9,8
Г—Д	A, Б, В	I—VI	18,6	18,6	18,6	18,6	18,6	19,6	19,6	19,6	19,6
Подборг (черт. 9)											
A—Б	A, Б, В	I	76,0	76,0	76,0	76,0	76,0	76,0	76,0	76,0	76,0
		II	78,0	78,0	78,0	78,0	78,0	78,0	78,0	78,0	78,0
		III	80,0	80,0	80,0	80,0	80,0	80,0	80,0	80,0	80,0
		IV	82,0	82,0	82,0	82,0	82,0	82,0	82,0	82,0	82,0
		V	84,0	84,0	84,0	84,0	84,0	84,0	84,0	84,0	84,0
		VI	86,0	86,0	86,0	86,0	86,0	86,0	86,0	86,0	86,0
Б—В= Б ₁ —Б ₂	A, Б, В	I	25,0	25,0	25,0	25,0	25,0	25,0	25,0	25,0	25,0
		II	27,0	27,0	27,0	27,0	27,0	27,0	27,0	27,0	27,0
		III	29,0	29,0	29,0	29,0	29,0	29,0	29,0	29,0	29,0
		IV	31,0	31,0	31,0	31,0	31,0	31,0	31,0	31,0	31,0
		V	33,0	33,0	33,0	33,0	33,0	33,0	33,0	33,0	33,0
		VI	35,0	35,0	35,0	35,0	35,0	35,0	35,0	35,0	35,0
Средняя часть хлястика спинки (черт. 10)											
1—2= 3—4	A, Б В	I—VI I—VI	22,3 20,4	23,8 21,9	25,3 23,4	26,8 24,9	28,3 26,4	29,8 27,9	31,3 29,4	32,8 30,9	34,3 32,4
Хлястик рукава (черт. 12)											
3—2= 1—4	A, Б, В	I—VI	17,0	17,0	17,0	17,5	17,5	17,5	18,0	18,0	18,0

Обозначение конструктивных линий на чертеже	Тип	Длина	Размер								
			44	46	48	50	52	54	56	58	60
			см								
Ветрозащитный клапан (черт. 15)											
$A-B=$	Б	I	49,0	49,0	49,0	49,0	49,0	49,0	49,0	49,0	49,0
$B-\Gamma$		II	51,0	51,0	51,0	51,0	51,0	51,0	51,0	51,0	51,0
		III	53,0	53,0	53,0	53,0	53,0	53,0	53,0	53,0	53,0
		IV	55,0	55,0	55,0	55,0	55,0	55,0	55,0	55,0	55,0
		V	57,0	57,0	57,0	57,0	57,0	57,0	57,0	57,0	57,0
		VI	59,0	59,0	59,0	59,0	59,0	59,0	59,0	59,0	59,0
Передняя часть капюшона (черт. 16)											
$A-A_1$	Б	I-VI	2,9	2,7	2,5	2,3	2,1	1,9	1,7	1,5	1,3
$a-a_1$		I-VI	1,1	1,1	1,1	1,2	1,2	1,2	1,3	1,3	1,3
Задняя часть капюшона (черт. 17)											
$A-A_1$	Б	I-VI	9,6	10,0	10,4	10,8	11,2	11,6	12,0	12,4	12,8
Обтачка капюшона (черт. 19)											
$A-A_1$	Б	I-VI	16,6	17,2	17,8	18,4	19,0	19,6	20,2	20,8	21,4
$a-a_1$		I-VI	2,85	3,0	3,15	3,3	3,45	3,6	3,75	3,9	4,05
$a-a_2$		I-VI	4,25	4,4	4,55	4,7	4,85	5,0	5,15	5,3	5,45

(Измененная редакция, Изм. № 3).

Примечания:

1. Лекало чертежа нижнего воротника куртки типа В (черт. 5) дано без припуска на обрезку.

2. Построение лекал боковой части хлястика спинки, подбородочной части ветрозащитного клапана, хлястика воротника, усилителя под петлю капюшона, внутреннего кармана и обтачки внутреннего кармана указано соответственно на черт. 11, 13, 14, 18, 23.

3. Лекала подкладки спинки, полочки и рукава в куртках на ватине строят по основным лекалам с припусками, указанными соответственно на черт. 20—22. Лекала подкладки курток на вате увеличивают на 1 см по всем срезам.

4. Лекала первого слоя утепляющей подкладки полочки, спинки и рукава строят по лекалам подкладки с припусками, указанными соответственно на черт. 20—22.

5. Лекала второго слоя ватина спинки и полочки строят по лекалам первого слоя с уменьшением по боковым и верхнему срезам на 1,5 см, по нижнему—на 7,0 см.

6. Лекала второго слоя ватина рукава строят по лекалам первого слоя ватина с уменьшением по локтевым срезам и окату на 1,0 см, по нижнему срезу—на 15,0 см. Верхний срез нижней части рукава оформляют с прогибом по середине величиной 7,0 см.

(Измененная редакция, Изм. № 3).

7. Подкладку клапана строят по лекалу верха клапана (черт. 8) с уменьшением по срезам обтачивания на 0,2 см.

8. Лекало подкладки и прокладки ветрозащитного клапана строят по лекалу верха (черт. 15).

9. Лекало обтачки левого подборта и борта строят по форме прямоугольника шириной 10 см. Длина лекала соответствует длине борта от верхнего среза до нижней закрепки с прибавлением 1 см.

10. Лекало бортовой прокладки строят по основному лекалу полочки с припусками, указанными на черт. 24.

11. Долевую нить в воротнике курток типа В располагают параллельно среднему шву.

12. Точки, обозначенные на чертежах буквой а, находятся на середине соответствующих участков; буквой б — на $\frac{1}{3}$ длины участков.

ДЕТАЛИ БЕЗ ЧЕРТЕЖЕЙ

1. Подкладка бокового кармана для размеров: 44—48—45,0×19,0 см; 50—54—45,0×19,5 см; 56—60—45,0×20,0 см.

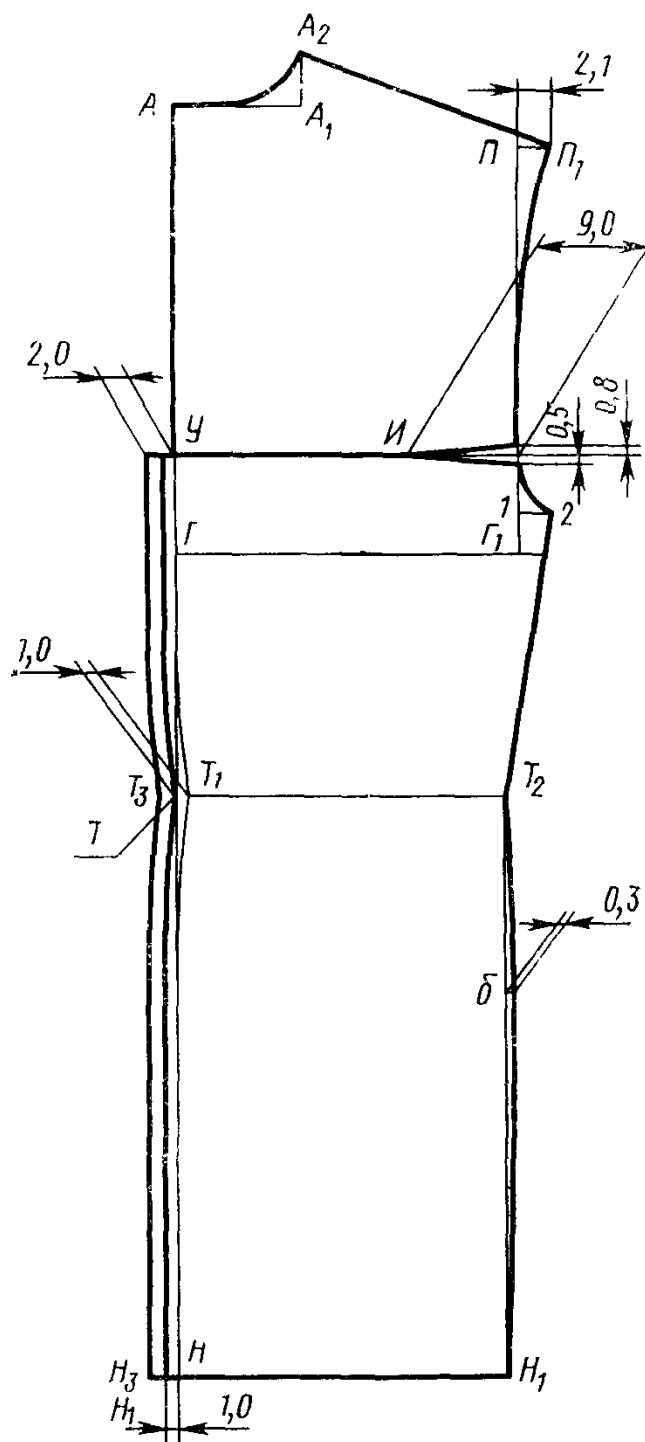
2. Обтачка бокового кармана для размеров: 44—48—19,0×5,0 см; 50—54—19,5×5,0 см; 56—60—20,0×5,0 см.

3. Подзор бокового кармана для размеров: 44—48—19,0×6,0 см; 50—54—19,5×6,0 см; 56—60—20,0×6,0 см.

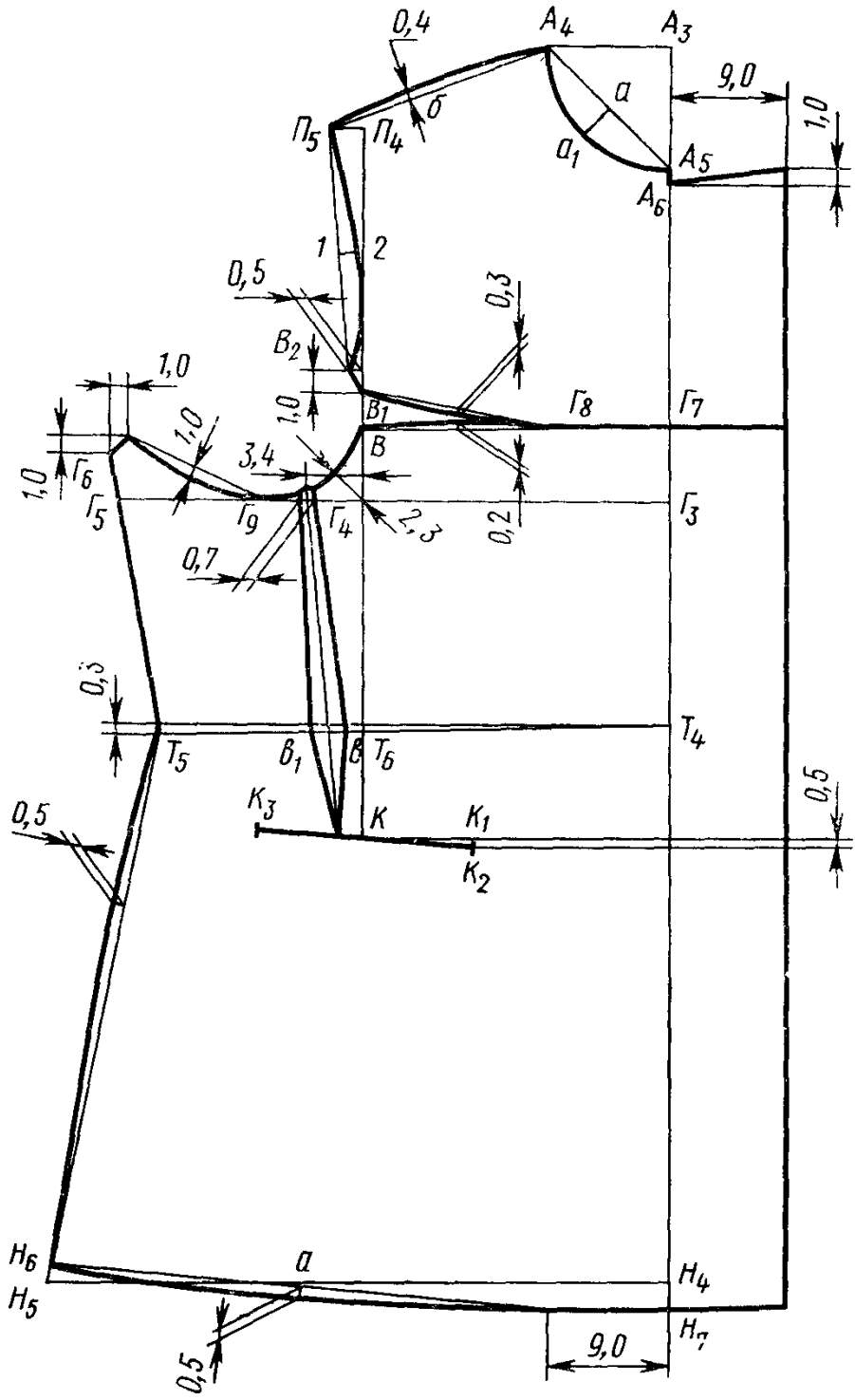
4. Вешалка для размеров 44—60—11,0×3,0 см.

5. Хлястик воротника для размеров 44—60: 23,0×4,0 см.

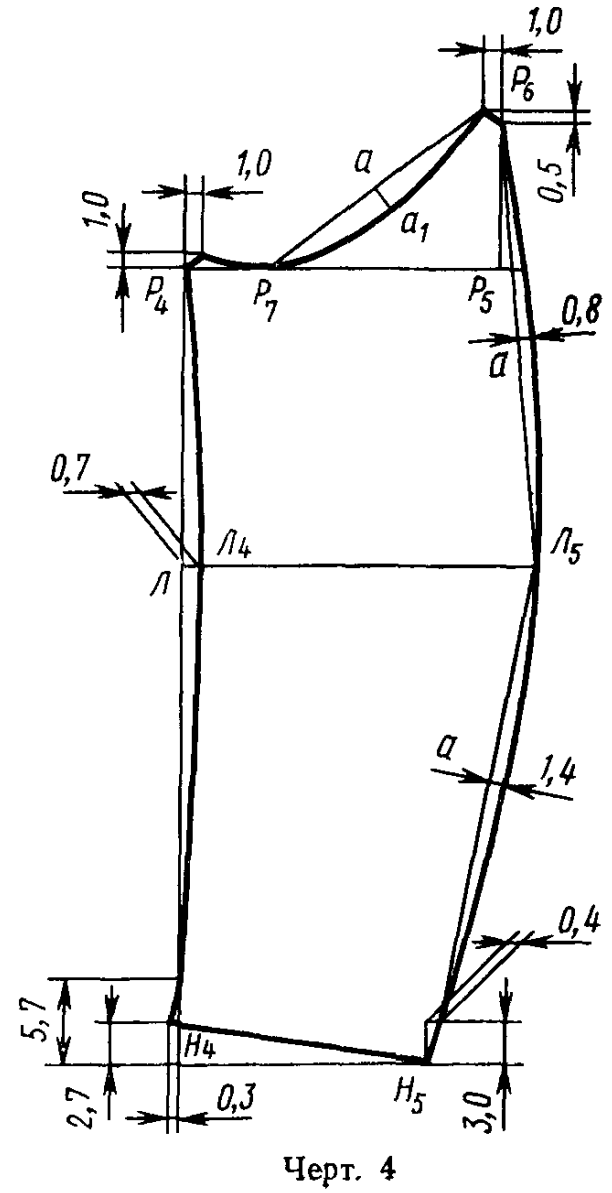
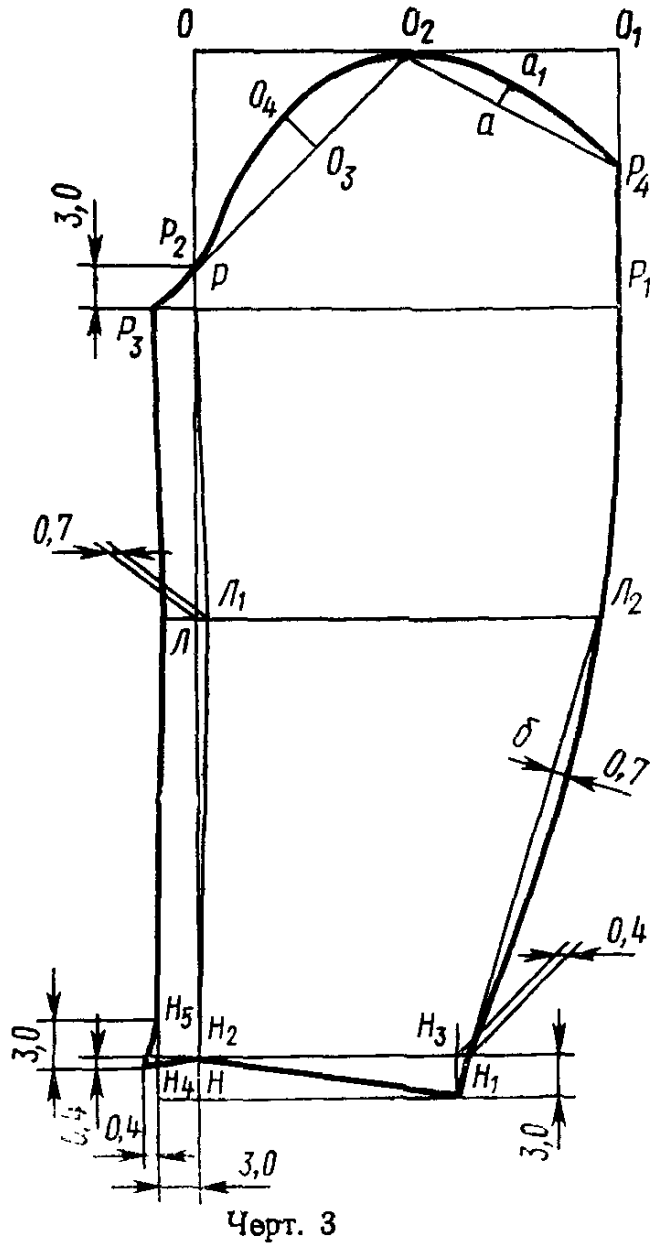
(Введен дополнительно, Изм. № 3).

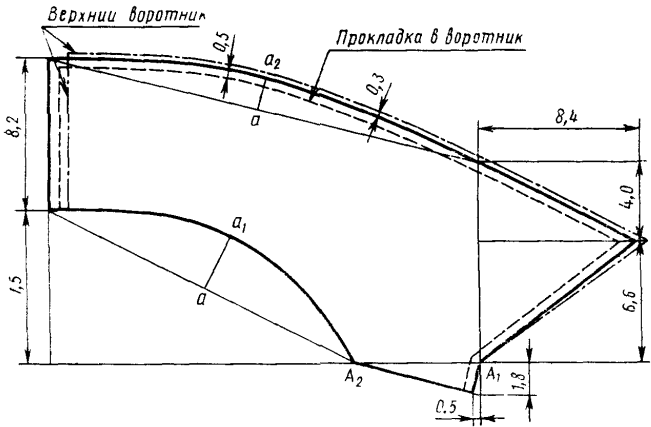


Черт. 1

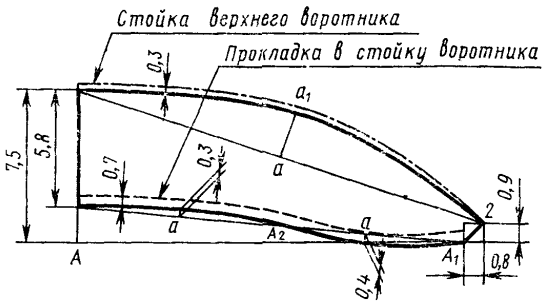


Черт. 2

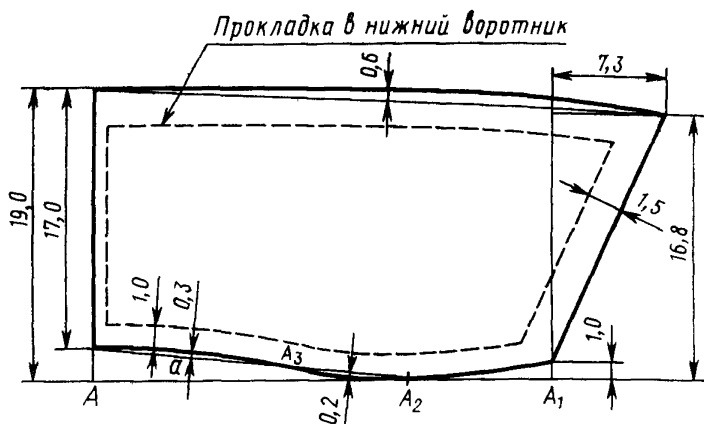




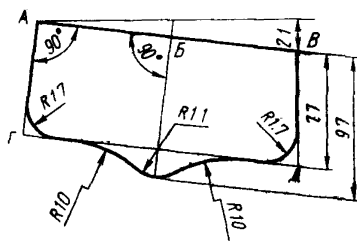
Черт. 5



Черт. 6

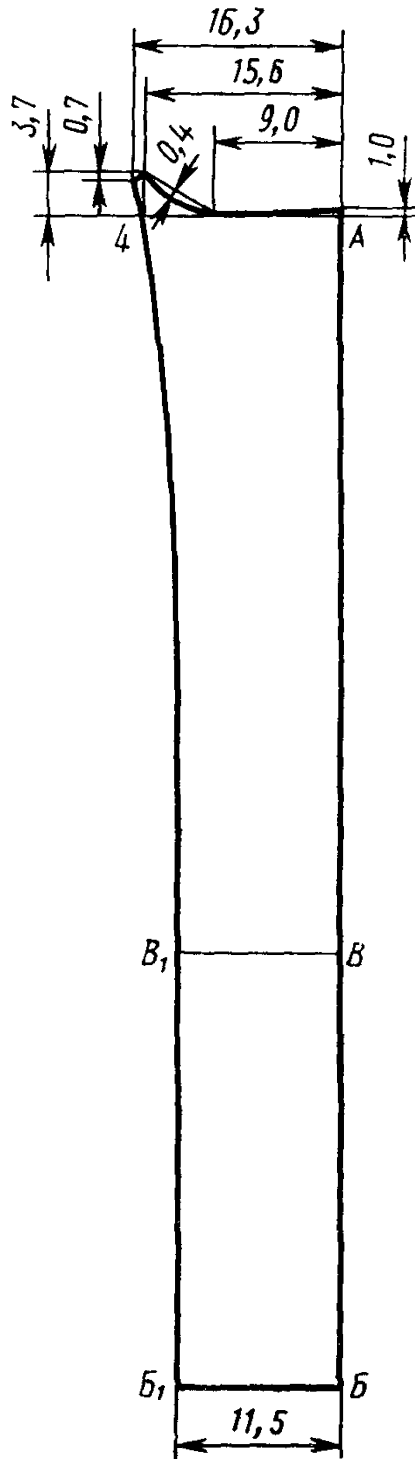


Черт. 7

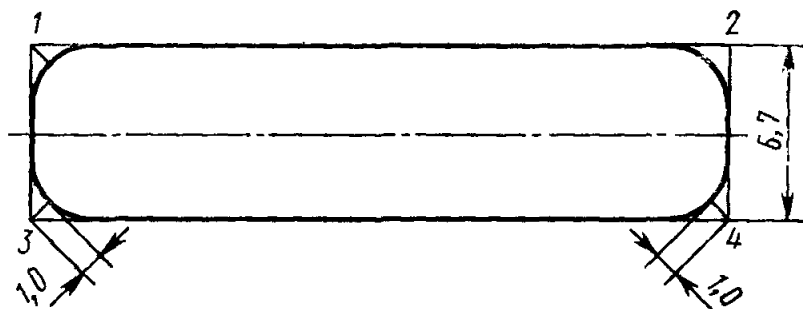


Черт. 8

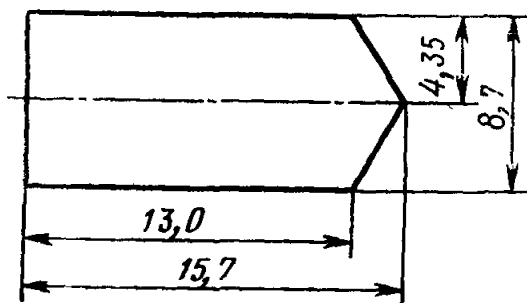
(Измененная редакция, Изм. № 3)



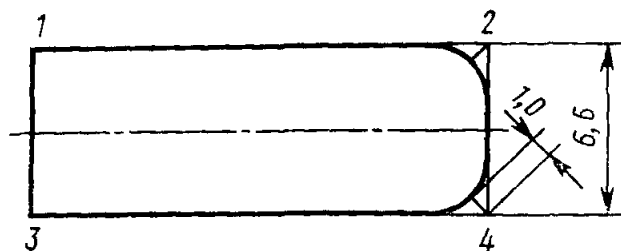
Черт. 9



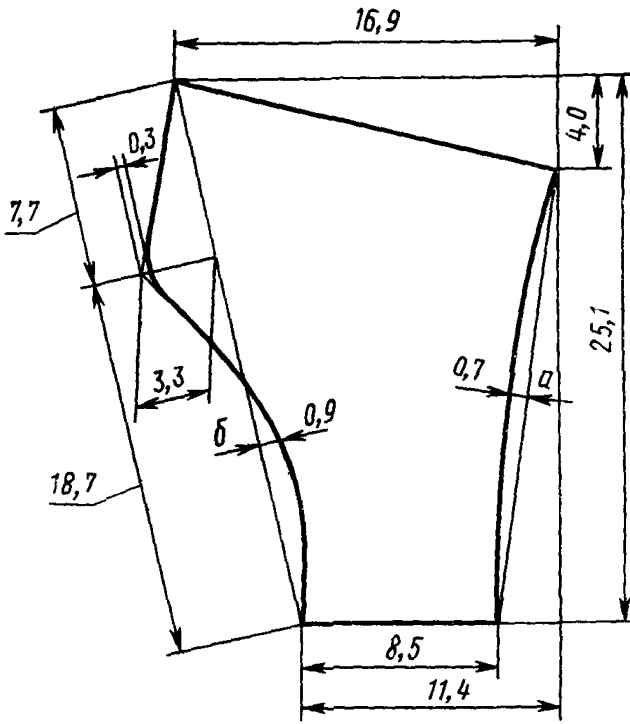
Черт. 10



Черт. 11

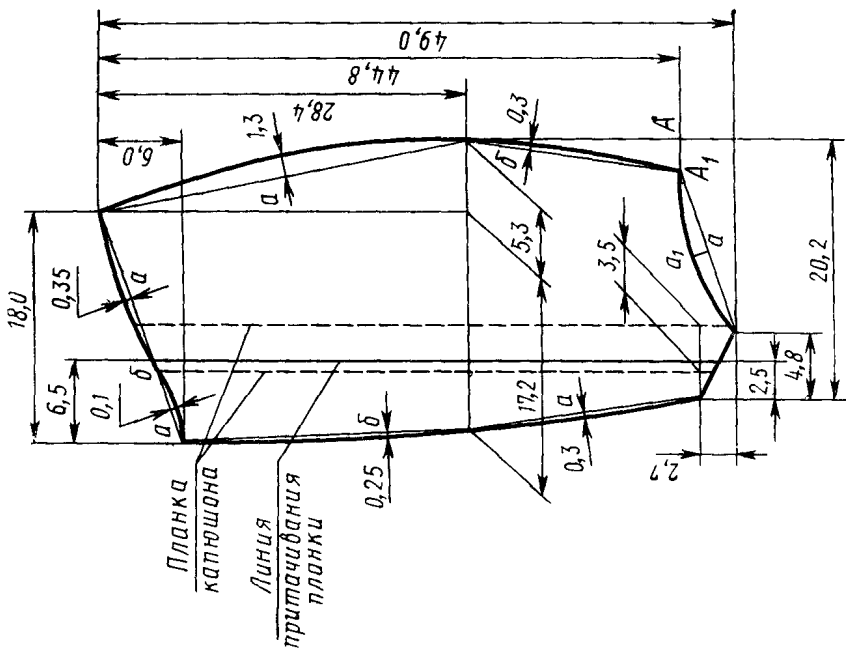


Черт. 12

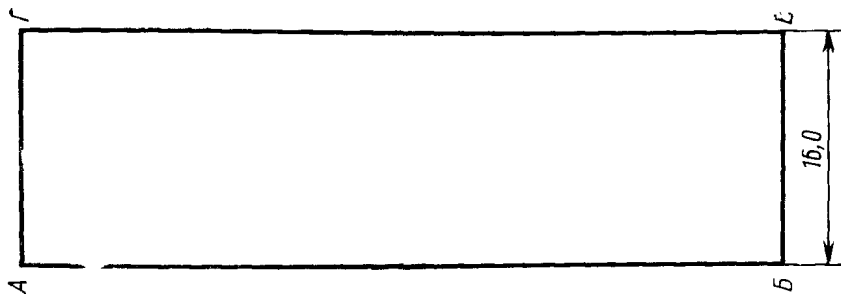


Черт. 13*

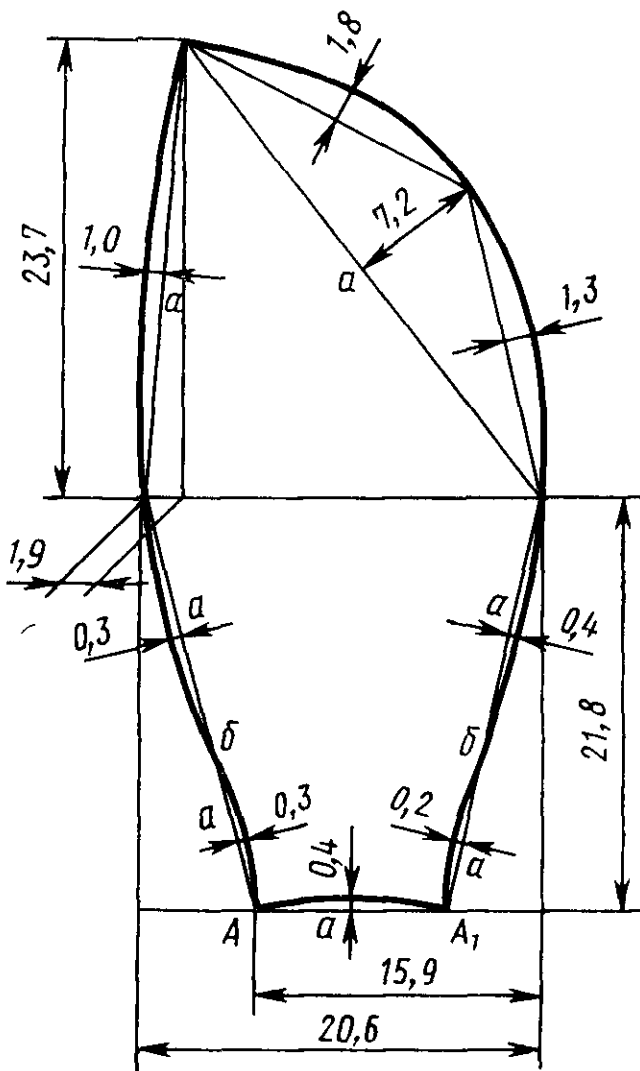
Черт. 14. (Исключен, Изм. № 3).



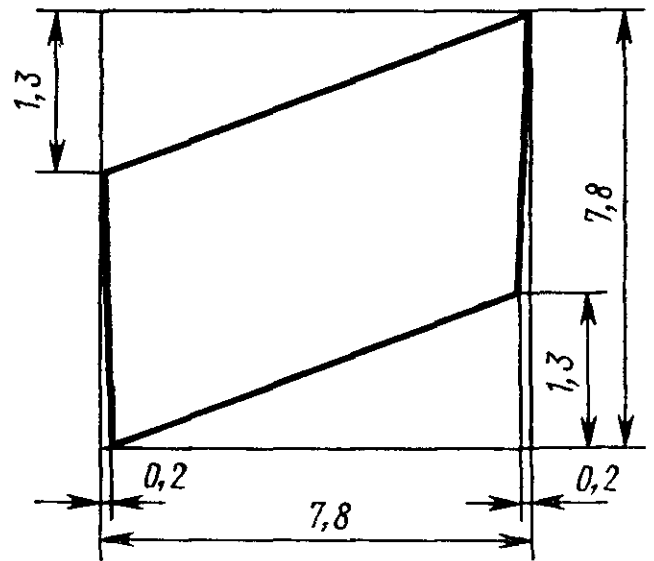
Черт. 16



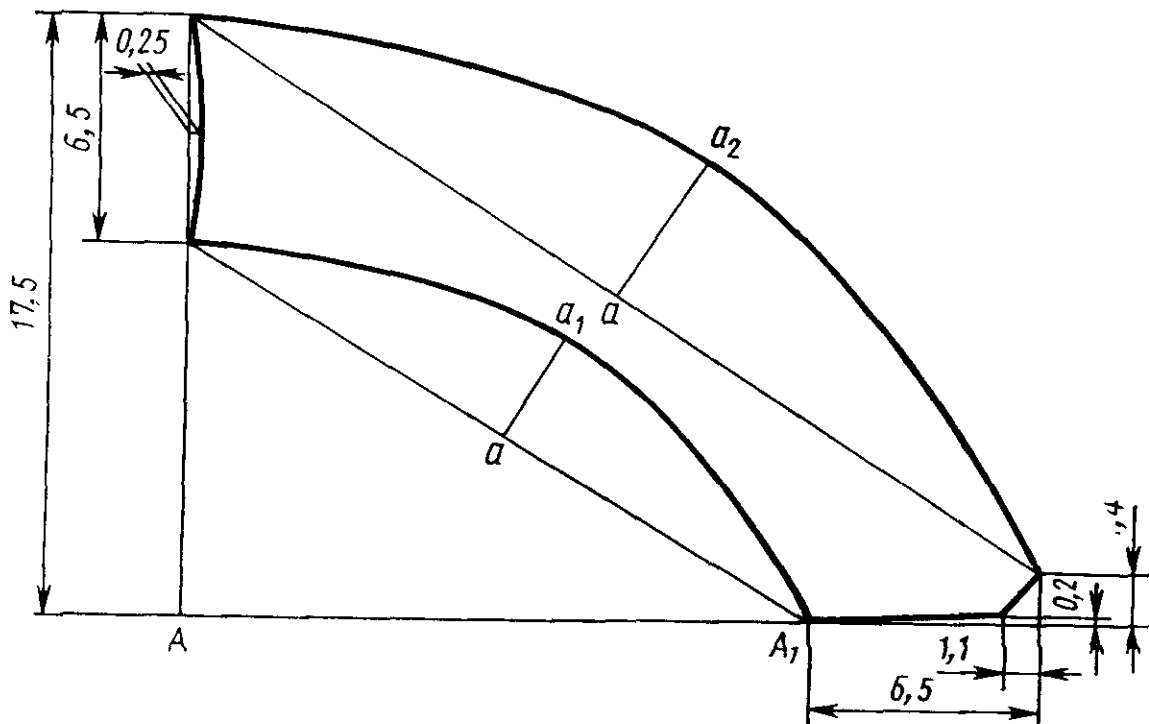
Черт. 15



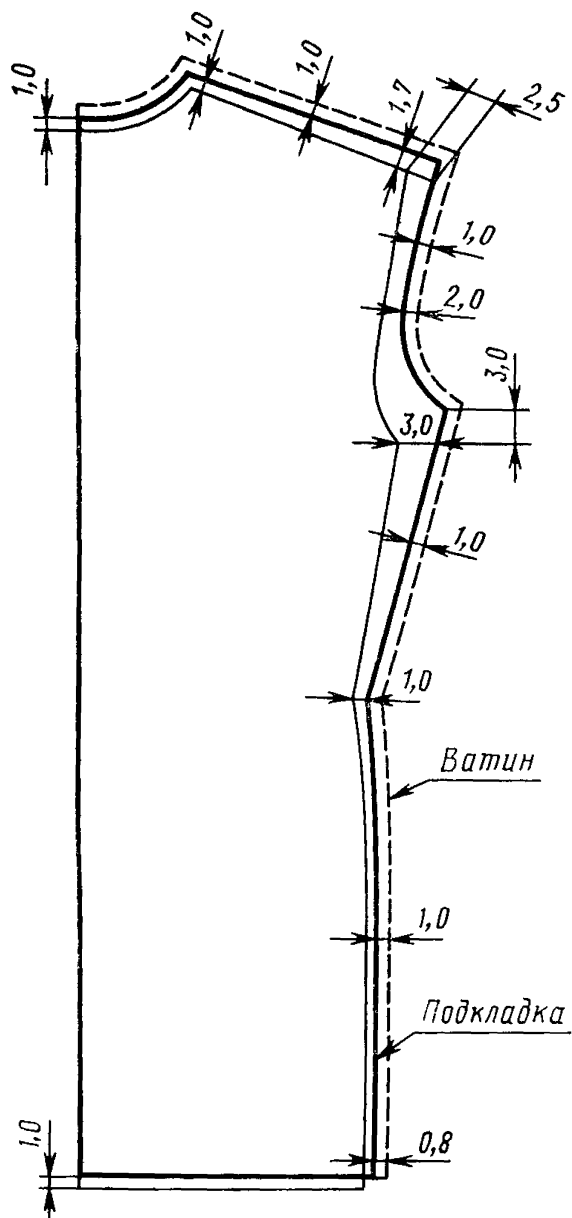
Черт. 17



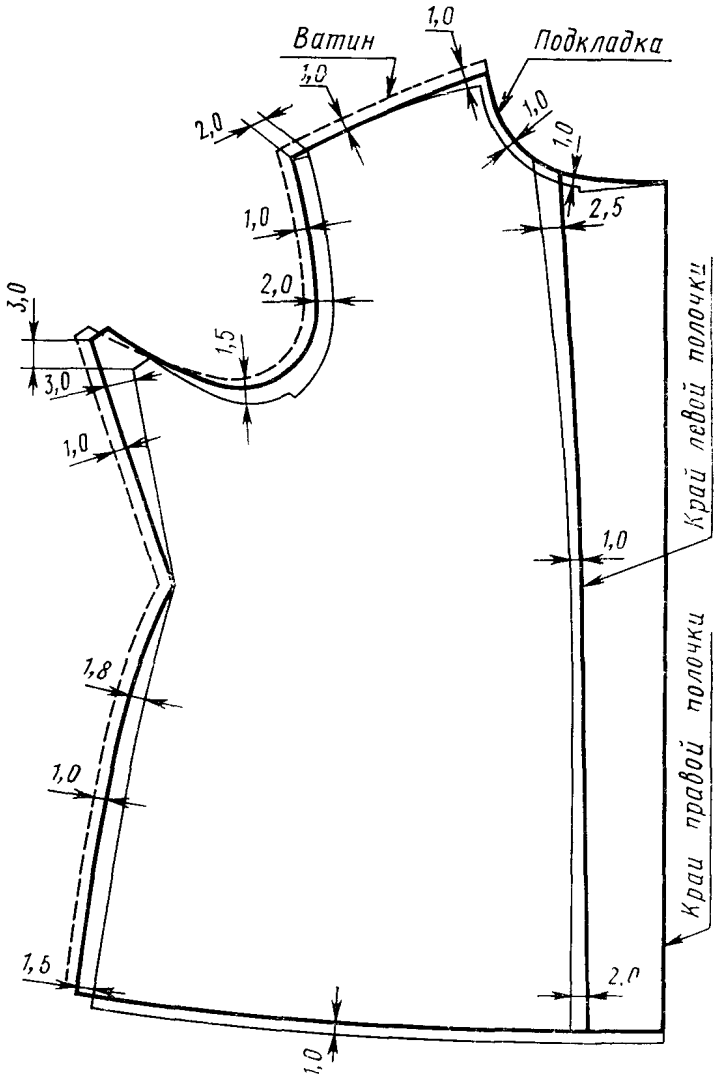
Черт. 18



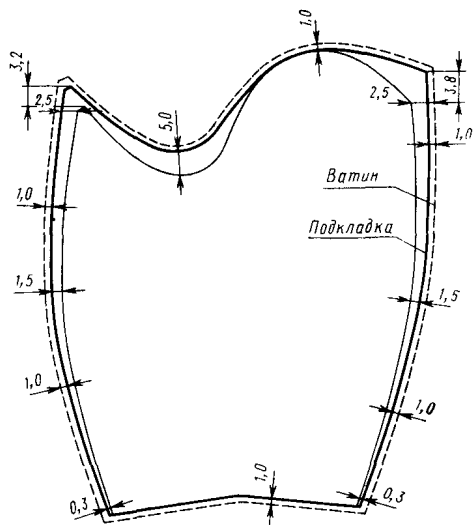
Черт. 19



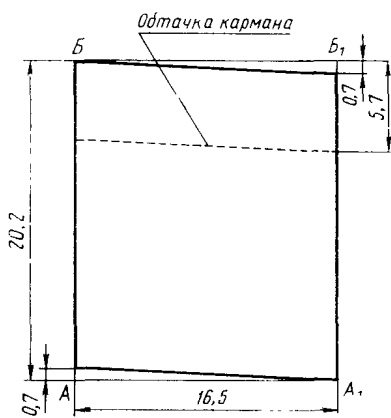
Черт. 20



Черт. 21

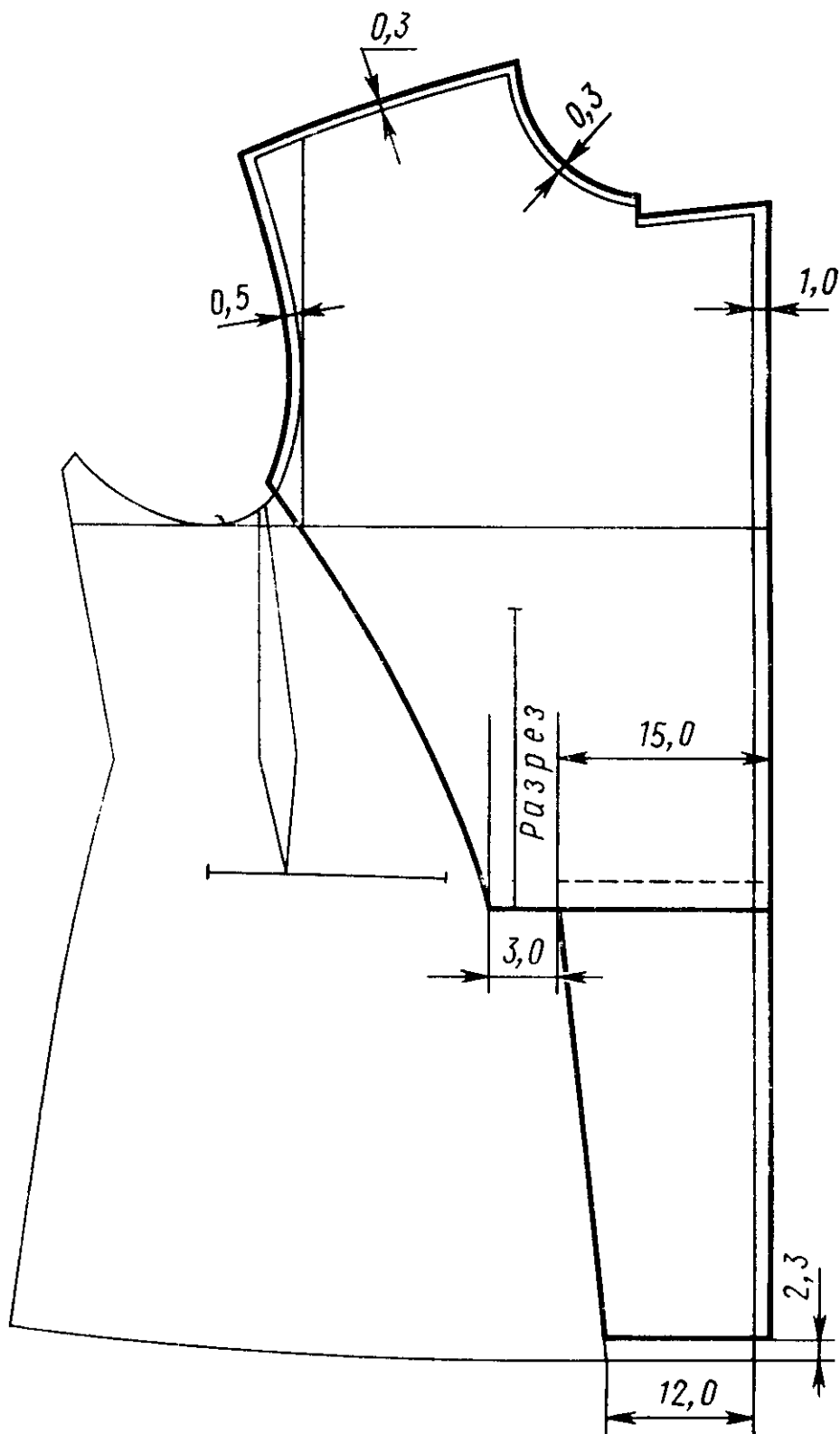


Черт. 22



Черт. 23

(Измененная редакция, Изм. № 3).



Черт. 24

Спецификация деталей курток

Таблица 2

Наименование детали	Количество деталей	Номер чертежа
Ткань верха		
1. Кокетка спинки	1	1
2. Левая половинка спинки	1	1
3. Правая половинка спинки	1	1
4. Кокетка полочки	2	2
5. Полочка	2	2
6. Верхняя половинка рукава	2	3
7. Нижняя половинка рукава	2	4
8. Нижний воротник (типы А, Б)	2	7
9. Нижний воротник (тип В)	2	5
10. Стойка воротника (тип В)	1	6
11. Верхний воротник (тип В)	1	5
12. Стойка верхнего воротника (тип В)	1	6
13. Подборт	1	9
14. Клапан кармана	2	8
15. Подкладка клапана кармана (типы А, Б)	2	8
16. Передняя часть капюшона	2	16
17. Задняя часть капюшона	2	17
18. Обтачка капюшона	2	19
19. Планка капюшона	2	16
20. Ветрозащитный клапан	1	15
21. Подбородочная часть ветрозащитного клапана	2	13
22. Средняя часть хлястика спинки	1	10
23. Подкладка средней части хлястика спинки	1	10
24. Боковая часть хлястика спинки	2	11
25. (Исключен, Изм. № 2).		
26. Хлястик рукава	2	12
27. Подкладка хлястика рукава	2	12
28. Хлястик воротника	1	14
29. Подзор бокового кармана	2	—
30. Обтачка бокового кармана	2	—
31. Усилитель под петлю капюшона	1	18
Подкладочная ткань — байка		
32. Подкладка спинки (типы А, Б)	1	20
33. Подкладка полочки (типы А, Б)	2	21
34. Подкладка рукава (типы А, Б)	2	22
35. Накладной карман (типы А, Б)	1	23
36. Обтачка накладного кармана (типы А, Б)	1	23
37. Подкладка ветрозащитного клапана (тип Б)	1	15
38. Подкладка подбородочной части ветрозащитного клапана (тип Б)	2	16
39. Вешалка	1	—

Продолжение табл. 2

Наименование детали	Количество деталей	Номер чертежа
Подкладочная ткань — бязь		
40. Подкладка спинки (тип В)	1	20
41. Подкладка полочки (тип В)	2	21
42. Подкладка рукава (тип В)	2	22
43. Накладной карман (тип В)	1	23
44. Обтачка накладного кармана (тип В)	1	23
45. Обтачки борта и гульфика (тип В)	2	—
46. Прокладка в среднюю часть хлястика	1	10
47. Подкладка клапана кармана (тип В)	2	8
48. Вешалка	1	—
49. Подкладка бокового кармана	2	—
Карманная ткань		
50. Обтачки борта и гульфика (типа А, Б)	2	—
51. Прокладка в среднюю часть хлястика	1	10
52. Подкладка бокового кармана (типы А, Б)	2	—
Прокладочная ткань — бортовка		
53. Прокладка в полочку	2	24
54. Прокладка в нижний воротник (типы А, Б)	2	7
55. Прокладка в нижний воротник (тип В)	2	5
56. Прокладка в стойку воротника	1	6
Прокладочный материал — ватин		
57. Прокладка в спинку	1	20
58. Прокладка в полочку	2	21
59. Прокладка в рукав	2	22
60. Прокладка в нижний воротник (типы А, Б)	1	7
61. Прокладка в ветрозащитный клапан (тип Б)	1	15

(Измененная редакция, Изм. № 2, 3).

Нормы расхода ваты на куртку

г

Длина	Количество ваты для размеров									Допускаемое отклонение
	44	46	48	50	52	54	56	58	60	
I	780	800	820	840	850	880	900	920	940	±20
II	800	820	840	850	880	900	920	940	960	
III	820	840	850	880	900	920	940	960	980	
IV	840	850	880	900	920	940	960	980	1000	
V	850	880	900	920	940	960	980	1000	1020	
VI	880	900	920	940	960	980	1000	1020	1040	

Редактор *Н. М. Шукина*
 Технический редактор *Н. П. Замолодчикова*
 Корректор *Н. Б. Жуховцева*

Сдано в наб. 19.12.84 Подп. к печ. 19.04.85 3,0 усл. п. л. 3,13 усл. кр.-отт. 2,93 уч.-изд. л.
 Тираж 6000 Цена 15 коп.

Ордена «Знак Почета» Издательство стандартов, 123840, Москва, ГСП,
 Новопресненский пер., 3.

Калужская типография стандартов, ул. Московская, 256. Зак. 3769

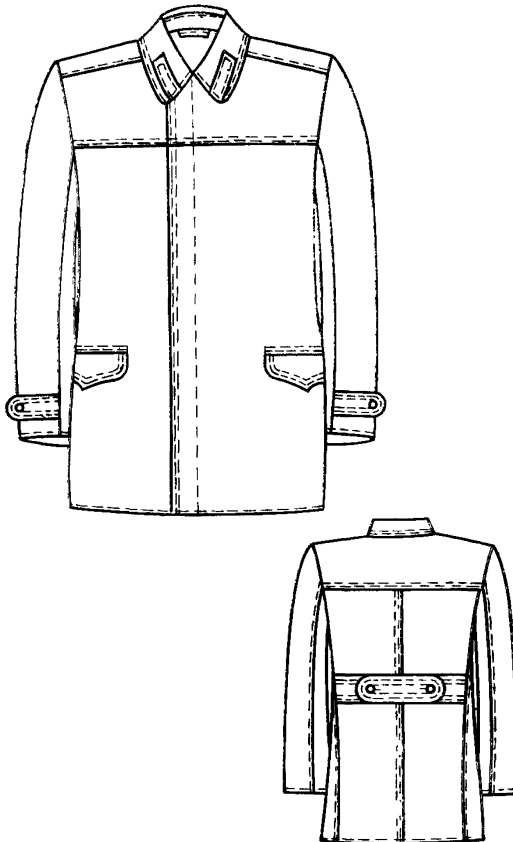
ИЗМЕНЕНИЕ № 4 ГОСТ 1126—77 Одежда форменная. Куртки хлопчатобумажные утепленные с кокеткой. Технические условия

Утверждено и введено в действие Постановлением Государственного комитета СССР по стандартам от 24.03.88 № 709

Дата введения 01.09.88

Пункт 1.1. Чертеж 3 заменить новым.

Тип В



Черт. 3

ИЗМЕНЕНИЕ № 4 ГОСТ 1126—77 С. 3

заменить обозначения I, II, III, IV, V, VI на 158, 164, 170, 176, 182, 188;
дополнить измерениями курток по обхвату груди 124 см:

Таблица 2

Номер измерения на чертеже	Наименование места измерения	Тип	Рост	Обхват груди							Допускаемое отклонение			
				88	92	96	100	104	108	112		116	120	124
1	Длина кокетки спинки посередине от шва втачивания воротника до шва притачивания	A, Б	158—										21,0	±0,3
		В	188											
2	Длина спинки посередине от шва втачивания воротника до низа	A, Б	158										77,0	±1,0
		В	164											
			170											
			176											
			182											
			188											
3	Ширина спинки в самом узком месте между швами втачивания рукавов	A, Б	158—									55,4	±0,8	
		В	188											
4	Расстояние от шва втачивания воротника до середины хлястика спинки	A, Б	158									43,2	±1,0	
		В	164											
			170											
			176											
			182											
			188											
5	Длина средней части хлястика спинки	A, Б	158—									33,3	±0,3	
		В	188											
6	Длина боковой части хлястика спинки посередине	A, Б	158—									12,0	±0,3	
		В	188											
7	Ширина хлястика	A, Б	158—									5,0	±0,2	
		В	188											
8	Длина кокетки полочки от угла плечевого шва и горловины до шва притачивания	A, Б	158—									30,9	±0,3	
		В	188											
9	Длина полочки от угла плечевого шва и горловины до низа параллельно краю борта	A, Б	158									83,0	±1,0	
		В	164											
			170											
			176											
			182											
			188											

см

Номер измерения на чертеже	Наименование места измерения	Тип	Рост	Обхват груди								Допускаемое отклонение		
				88	92	96	100	104	108	112	116		120	124
18	Ширина рукава внизу	A, Б	158— 188										19,5	±0,5
		В	158— 188										19,2	
19	Длина хлястика рукава	A, Б	158— 188										15,5	±0,3
		В	158— 188										5,0	±0,3
20	Ширина хляс- тика рукава	A, Б	158— 188										17,0	±0,3
		В	158— 188											
21	Длина клапана по линии прита- чивания	A, Б	158— 188										7,5	±0,2
		В	158— 188										5,5	±0,2
22	Ширина клапа- на посередине	A, Б	158— 188										59,2	±0,5
		В	158— 188											
23	Ширина клапа- на в концах	A, Б	158— 188										56,2	±0,5
		В	158— 188											
24	Длина воротни- ка по шву втачи- вания от одного конца до другого	A, Б	158— 188										14,0	±0,3
		В	158— 188										10,5	±0,3
25	Длина воротни- ка от одного конца до друго- го по прямой	A, Б	158— 188										11,0	±0,3
		В	158— 188										8,0	±0,3
26	Ширина ворот- ника посередине и в концах	A, Б	158— 188										18,0	±0,5
		В	158— 188										15,0	±0,5
27	Ширина ворот- ника посередине	A, Б	158— 188										21,0	±0,3
		В	158— 188										13,0	±0,5
28	Ширина ворот- ника в концах	A, Б	158— 188										9,5	±0,5
		В	158— 188											
29	Ширина уступа борта	A, Б	158— 188											
		В	158— 188											
30	Длина внутрен- него кармана	A, Б	158— 188											
		В	158— 188											
31	Ширина внут- реннего кармана	A, Б	158— 188											
		В	158— 188											
32	Длина подклад- ки бокового кармана	A, Б	158— 188											
		В	158— 188											
33	Ширина внут- ренней застежки вверху	A, Б	158— 188											
		В	158— 188											
34	Ширина внут- ренней застежки внизу	A, Б	158— 188											
		В	158— 188											

см

Номер измерения на чертеже	Наименование места измерения	Тип	Рост	Обхват груди										Допускаемое отклонение	
				88	92	96	100	104	108	112	116	120	124		
35	Длина ветрозащитного клапана от шва притачивания подбородочной части до низа	Б	158											47,0	±0,5
			164											49,0	
			170											51,0	
			176											53,0	
			182											55,0	
36	Ширина ветрозащитного клапана	Б	158											14,0	±1,0
			188												
37	Длина подбородочной части ветрозащитного клапана посередине от верхнего края до шва притачивания	Б	158										23,8	±0,5	
			188												
38	Ширина подбородочной части ветрозащитного клапана по шву притачивания	Б	158										13,5	±0,3	
			188												
39	Длина капюшона по среднему шву	Б	158										68,0	±1,0	
			188												
40	Ширина капюшона посередине	Б	158										37,0	±0,5	
41	Ширина капюшона по нижнему краю	Б	158										25,3	±0,5	
			188												
42	Длина лицевого выреза вдвое сложенного капюшона	Б	158										38,0	±0,5	
			188												
43	Ширина уступа в концах капюшона	Б	158										4,0	±0,3	
			188												
44	Расстояние от края борта до внутреннего кармана	А, Б	158										12,5	±0,5	
		В	188												

Пункт 2.1 изложить в новой редакции:

«2.1. Куртки должны изготавливаться в соответствии с требованиями настоящего стандарта, промышленными методами поузловой обработки форменной одежды и образцом, утвержденным в установленном порядке».

Пункт 2.2.1. Таблицу 3 изложить в новой редакции:

Наименование материала	Нормативно-техническая документация	Назначение материала
1. Полотно башмачное с водоотталкивающей пропиткой (арт. 7033, 6987) защитного и темно-серого цветов	ГОСТ 19196—80 ТУ 17 РСФСР 63—9405—78	Для верха курток, подкладки клапанов, обтачек и подзоров боковых карманов, нижнего воротника, подкладки хлястиков спинки, рукавов и воротника, подборта курток типов А и Б; ветрозащитного клапана, капюшона куртки типа Б
2. Кирза двухслойная (арт. 6882, 6767) защитного и темно-серого цветов	ГОСТ 19196—80 ТУ 17 РСФСР 60—10454—82	То же
3. Ткань плащевая гладкокрашенная с водоотталкивающей пропиткой арт. 3277 защитного и темно-серого цветов	ГОСТ 9009—77	Для верха курток, подкладки клапанов, обтачек и подзоров боковых карманов, нижнего воротника, подкладки хлястиков епинки, рукавов и воротника, подборта курток типа А
4. Ткань хлопколавсановая костюмная меланжевая (арт. 3303) защитного и темно-серого цветов	ГОСТ 12239—76	Для верха курток, клапанов, обтачек и подзоров боковых карманов, нижнего и верхнего воротника, подкладки хлястиков рукавов и спинки, подборта курток типа В
5. Байка арт. 1651, 1701 защитного и темно-серого цветов	ГОСТ 7259—77 ТУ 17 РСФСР 67—10747—86	Для подкладки, внутреннего накладного кармана курток типов А и Б, для подкладки ветрозащитного клапана курток типа Б
6. Бязь гладкокрашенная арт. 142	ТУ 17 РСФСР 60—10724—84	Для подкладки, внутреннего накладного кармана, подкладки, долежиков и подкладки клапана боковых карманов, обтачек внутренней застежки и левого борта, прокладки в средний хлястик спинки курток типа В; для прокладки внутренней застежки курток типов А, Б, В
7. Ткань карманная фасонная гладкокрашенная (арт. 3817) (арт. 3848) защитного и серого цветов	ГОСТ 7896—76 ТУ 17 РСФСР 67—11035—85	Для подкладки и долежиков боковых карманов, обтачки внутренней застежки и левого борта, прокладки в хлястик спинки курток типов А, Б
8. Бортовка суровая ма-луосадочная арт. 10187, 10178	ГОСТ 5665—77	Для прокладки в область груди и воротник

Наименование материала	Нормативно-техническая документация	Назначение материала
9. Ткань бортовая клеевая прокладочная арт. 10178Н, 10187Н	ТУ 6—19—137—79	Для прокладки в воротник куртки типа В
10. Лента полульняная шириной 9—12 мм	ОСТ 17—148—72	Для прокладывания в края бортов, проймы, крепления крючков и петель в куртках типов А, Б, В
11. Ткань клеевая прокладочная арт. 337Н, 276Н	ТУ 6—19—137—79	Для прокладывания в края бортов проймы
12. Ватин холстопршивной хлопчатобумажный	ГОСТ 19008—82	Для утепляющей прокладки курток типов А, В
13. Вата хлопчатобумажная одежная и швейная	ГОСТ 5679—85	Для утепляющей подкладки
14. Марля швейная суровая арт. 6459	ГОСТ 11109—74	Для утепляющей подкладки из ваты
15. Овчина меховая выделанная, стриженная, особой обработки, крашенная в серый цвет	ГОСТ 4661—76	Для воротника курток типа Б
16. Мех искусственный арт. 9274 серого цвета	ТУ 17 РСФСР 62—10373—82	Для воротника курток типа А
17. Напульсники трикотажные шерстяные длиной 14 см	ТУ 17 РСФСР 50—6597—84	Для низа рукавов курток типа Б
18. Лента завязочная защитного и серого цветов шириной 15 мм	ОСТ 17—466—79	Для стягивания лицевого выреза капюшона курток типа Б
19. Нитки хлопчатобумажные швейные в цвет ткани верха: 11 текс×3×2 TRH 68,6 текс (№ 90, 9/3/2) № 30/6	ГОСТ 6309—87	Для изготовления курток, подкладки, обметывания петель и пришивания пуговиц, крючков и петель на специальной машине
21 текс×3 TRH 63,6 текс (№ 47,6/3) № 30/3 16,5 текс×3×2 TRH 103,0 текс× (№ 60, 6/3/2) № 10/6		Для выстегивания утепляющей подкладки Для пришивания пуговиц, крючков и петель, притачивания погон и петлиц в куртках типа В
20. Пуговицы форменные цельноштампованные из анодированного алюминия золотистого цвета диаметром 22 мм	ОСТ 17—805—85	Для пристегивания хлястиков рукавов и спинки

Наименование материала	Нормативно-техническая документация	Назначение материала
21. Пуговицы форменные с алюминиевым верхом золотистого цвета, стальным или латунным низом диаметром 22 мм	ОСТ 17—805—85	Для пристегивания хлястиков, рукавов и спинки
22. Пуговицы пластмассовые из аминопласта защитного и черного цветов диаметром: 23 мм 17 мм		
23. Крючок и петля металлические № 3 фосфатированные с последующей лакировкой	ОСТ 17—165—79	Для застегивания борта, ветрозащитного клапана в куртках типа Б Для застегивания внутреннего кармана, пристегивания хлястика воротника в куртках типов А и Б, пристегивания капюшона в куртках типа Б Для застегивания воротника
24. Погоны 25. Петлицы	ОСТ 17—869—81 То же	Для курток типа В Для курток типа В

Пункт 2.4.2 изложить в новой редакции:

«2.4.2. Классификация и виды стежков, строчек и швов — по ГОСТ 12807—79

Требования к стежкам, строчкам и швам — по ОСТ 17—835—80».

Пункт 2.4.4 изложить в новой редакции:

«2.4.4. Особенности обработки курток, пособие для построения чертежей лекал и спецификация деталей курток, нормы расхода ваты, коды ОКП приведены в приложениях 1—4».

Разделы 3 и 4 изложить в новой редакции:

«3. ПРАВИЛА ПРИЕМКИ И МЕТОДЫ КОНТРОЛЯ

3.1. Правила приемки курток — по ГОСТ 24782—81.

3.2. Методы контроля — по ГОСТ 4103—82.

4. МАРКИРОВКА, УПАКОВКА, ТРАНСПОРТИРОВАНИЕ И ХРАНЕНИЕ

Маркировка, упаковка, транспортирование и хранение курток — по ГОСТ 19159—85».

Приложение 1. Пункт 14 дополнить новыми абзацами:

«кокетка полочек, спинки и средние срезы спинки соединять накладным швом на двухигльной машине: первая строчка на расстоянии 0,2 см от края; вторая — на 1,2 см от первой;

боковые срезы, локтевые срезы рукавов, шов соединения стойки нижнего воротника соединять накладным швом на двухигльной машине: первая строчка на расстоянии 0,2 см от края, вторая — на 0,5 см от первой;

обработка внутренней бортовой застежки на двухигльной машине с закреплением края борта между петлями долевыми закрепками длиной 1,0 см».

Обозначение конструктивных линий на чертеже	Тип	Рост	Обхват груди										
			88	92	96	100	104	108	112	116	120	124	
			Задняя часть капюшона (черт. 17)										
A—A ₁	Б	158— 188											13,2
Обтачка капюшона (черт. 19)													
A—A ₁	Б	158— 188											22,0
a—a ₁	Б	158— 188											4,2
a—a ₂	Б	158— 188											5,6

Таблицу дополнить примечанием 13:

«13. Допускается при построении чертежей лекал деталей менять отдельные измерения, если это не повлечет за собой изменения измерений изделия в готовом виде и ухудшения его качества».

Раздел «Детали без чертежей» изложить в новой редакции:

«Детали без чертежей.

1. Подкладка бокового кармана для размеров: 88—96 — 45,0×19,0 см; 100—108 — 45,0×19,5 см; 112—124 — 45,0×20,0 см;
2. Обтачка бокового кармана для размеров: 88—96 — 19,0×5,0 см; 100—108 — 19,5×5,0 см; 112—124 — 20,0×5,0 см;
3. Подзор бокового кармана для размеров: 88—96 — 19,0×6,0 см; 100—108 — 19,5×6,0 см; 112—124 — 20,0×6,0 см;
4. Вешалка для размеров: 88—124 — 11,0×3,0 см;
5. Хлястик воротника для размеров 88—124 — 23,0×4,0 см».

Стандарт дополнить приложением 4:

ПРИЛОЖЕНИЕ 4
Справочное

Наименование изделия	Код ОКП КЧ
Куртка солдатская из хлопчатобумажной ткани, утепленная с кокеткой, темно-серого цвета, арт. ткани 3303	85 8161 1625 07
Куртка солдатская из хлопчатобумажной ткани, утепленная с кокеткой, защитного цвета, арт. ткани 3303	85 8161 1665 10
Куртка офицерская из хлопчатобумажной ткани, утепленная с кокеткой с воротником из искусственного меха, темно-серого цвета, арт. ткани 6987	85 8165 1722 09
Куртка офицерская из хлопчатобумажной ткани, утепленная с кокеткой с воротником из искусственного меха, темно-серого цвета, арт. ткани 6882	85 8165 1723 08

Наименование изделия	Код ОКП КЧ
Куртка офицерская из хлопчатобумажной ткани, утепленная с кокеткой с воротником из искусственного меха, темно-серого цвета, арт. ткани 7033	85 8165 1724 07
Куртка офицерская из хлопчатобумажной ткани, утепленная с кокеткой с воротником из искусственного меха, темно-серого цвета, арт. ткани 3277.	85 8165 1726 05
Куртка офицерская из хлопчатобумажной ткани, утепленная с кокеткой с воротником из искусственного меха, темно-серого цвета, арт. ткани 6767	85 8165 1728 03
Куртка офицерская из хлопчатобумажной ткани, утепленная с кокеткой с воротником из искусственного меха, защитного цвета, арт. ткани 6987	85 8165 1762 01
Куртка офицерская из хлопчатобумажной ткани, утепленная с кокеткой с воротником из искусственного меха, защитного цвета, арт. ткани 6882	85 8165 1763 00
Куртка офицерская из хлопчатобумажной ткани, утепленная с кокеткой с воротником из искусственного меха, защитного цвета, арт. ткани 7033	85 8165 1764 10
Куртка офицерская из хлопчатобумажной ткани, утепленная с кокеткой с воротником из искусственного меха, защитного цвета, арт. ткани 3277	85 8165 1766 08
Куртка офицерская из хлопчатобумажной ткани, утепленная с кокеткой с воротником из искусственного меха, защитного цвета, арт. ткани 6767	85 8165 1768 06
Куртка офицерская из хлопчатобумажной ткани, утепленная с кокеткой с воротником из натурально-го меха, темно-серого цвета, арт. ткани 6987	85 8165 1822 06
Куртка офицерская из хлопчатобумажной ткани, утепленная с кокеткой с воротником из натурально-го меха, темно-серого цвета, арт. ткани 6882	85 8165 1823 05
Куртка офицерская из хлопчатобумажной ткани, утепленная с кокеткой с воротником из натурально-го меха, темно-серого цвета, арт. ткани 7033	85 8165 1824 04
Куртка офицерская из хлопчатобумажной ткани, утепленная с кокеткой с воротником из натурально-го меха, темно-серого цвета арт. ткани 6767	85 8165 1828 00
Куртка офицерская из хлопчатобумажной ткани, утепленная с кокеткой с воротником из натурально-го меха, защитного цвета, арт. ткани 6987	85 8165 1862 09
Куртка офицерская из хлопчатобумажной ткани, утепленная с кокеткой с воротником из натурально-го меха, защитного цвета, арт. ткани 6882	85 8165 1863 08
Куртка офицерская из хлопчатобумажной ткани, утепленная с кокеткой с воротником из натурально-го меха, защитного цвета, арт. ткани 7033	85 8165 1864 07
Куртка офицерская из хлопчатобумажной ткани, утепленная с кокеткой с воротником из натурально-го меха, арт. ткани 6767	85 8165 1868 03

Сдано в наб. 28.06.88 Подп. в печ. 18.08.88 1,25 усл. п. л. 1,25 усл. кр.-отт. 1,68 уч.-изд. л.
Тираж 3300 Цена 10 коп

Ордена «Знак Почета» Издательство стандартов, 123840, Москва, ГСП,
Новопресненский пер., 3.
Калужская типография стандартов, ул. Московская, 256. Зак. 1411