

ГОСТ 11206—77

М Е Ж Г О С У Д А Р С Т В Е Н Н Ы Й С Т А Н Д А Р Т

**КОНТАКТОРЫ ЭЛЕКТРОМАГНИТНЫЕ
НИЗКОВОЛЬТНЫЕ**

ОБЩИЕ ТЕХНИЧЕСКИЕ УСЛОВИЯ

Издание официальное

ИПК ИЗДАТЕЛЬСТВО СТАНДАРТОВ
Москва

**КОНТАКТОРЫ ЭЛЕКТРОМАГНИТНЫЕ
НИЗКОВОЛЬТНЫЕ****Общие технические условия**

Low-voltage magnetic contactors.
General specifications

**ГОСТ
11206—77**

МКС 29.120.20
ОКП 34 2600

Дата введения **01.01.79**

Настоящий стандарт распространяется на электромагнитные контакторы открытого исполнения с естественным воздушным охлаждением общего назначения, а также на встраиваемые в комплектные устройства (далее — контакторы) на номинальные напряжения до 1000 В переменного тока частотой 50 и 60 Гц и 1200 В постоянного тока, предназначенные для включения и отключения приемников электрической энергии.

Стандарт не распространяется на контакторы с защелкивающими механизмами; контакторы, применяемые для гашения магнитного поля электрических машин; специальные контакторы для применения на подвижных средствах наземного, водного и воздушного транспорта, а также контакторы, предназначенные для применения в отраслях угольной, горнорудной и др.

Однако рекомендуется отдельные требования данного стандарта использовать в стандартах и технических условиях на эти контакторы.

Пояснения дополнительных терминов приведены в приложении.
(Измененная редакция, Изм. № 1, 2).

1. ОСНОВНЫЕ ПАРАМЕТРЫ

1.1. Контактторы должны изготавливаться следующих исполнений:

а) по роду тока главной цепи:

- постоянного тока,
- переменного тока,
- постоянного и переменного тока;

б) по роду тока цепи управления (включающих катушек):

- с управлением постоянным током,
- с управлением переменным током;

в) по числу главных полюсов:

- однополюсные,
- двухполюсные,
- трехполюсные,
- четырехполюсные,
- пятиполюсные;

г) по номинальному току главной цепи 4; 6,3; 10; 16; 25; 40; 63; 100; 160; 250; 400; 630 А.

Примечание. Контактторы на большие номинальные токи должны изготавливаться по конкретным стандартам и техническим условиям с максимальным использованием требований настоящего стандарта;

д) по номинальному напряжению главной цепи:

- постоянное напряжение 220 и 440 В,
- переменное напряжение 380 и 660 В (1140 В).

С. 2 ГОСТ 11206—77

Примечание. Контакторы, рассчитанные на номинальное переменное напряжение 380 В, кроме контакторов на номинальный ток 4 А, должны допускать работу в установках номинальным напряжением 500 В при условиях, указанных в стандартах или технических условиях на контакторы конкретных серий и типов;

е) по номинальному напряжению включающих катушек:

- постоянное напряжение 24, 48, 60, 110, 220, 440 В;
- переменное напряжение 24, (36), 42, (48), 110, (127), 220, 230, 240, 380, 400, 415, (500), 660 В частотой 50 Гц и 24, (48), 110, (115), 220, (230), 380, 440 В частотой 60 Гц.

Примечания:

1. Контакторы, главная и вспомогательная цепи которых рассчитаны на номинальное напряжение 660 В, изготавливают с катушками на 660 В.

2. Значения в скобках неpreferredительны;

ж) по наличию вспомогательных контактов:

- с контактами,
- без контактов.

Количество, сочетание вспомогательных контактов, наличие возможности перестановки вспомогательных контактов с замыкающих на размыкающие контакты и наоборот в условиях эксплуатации должны быть указаны в стандартах и технических условиях на контакторы конкретных серий и типов;

и) по номинальному напряжению вспомогательных контактов:

- от 24 до 380 В,
- от 110 до 380 В,
- от 110 до 660 В.

Вспомогательные контакты одного контактора могут быть рассчитаны на разные номинальные токи и напряжения;

к) по роду присоединения проводников главной цепи и цепи управления:

- с задним присоединением,
- с передним присоединением,
- с универсальным присоединением (задним и передним);

л) по виду зажимов:

- с винтовыми зажимами,
- с безвинтовыми зажимами,
- с электрическими (штепсельными) соединителями;

м) по классу, соответствующему наибольшей частоте включений в 1 ч в повторно-кратковременном режиме — согласно табл. 1;

Таблица 1

Класс	Допустимая частота включений в 1 ч, не более	Класс	Допустимая частота включений в 1 ч, не более
0,3	30	10	1200
1	120	30	3000
3	300		

н) по категории применения — на контакторы с замыкающими главными контактами согласно табл. 2;

Таблица 2

Род тока	Категория применения	Область применения
Переменный	АС-1	Электродвигатели сопротивления, неиндуктивная или слабоиндуктивная нагрузка
	АС-2	Пуск и отключение электродвигателей с фазовым ротором, торможение противовотоком
	АС-3	Прямой пуск электродвигателей с короткозамкнутым ротором, отключение вращающихся электродвигателей
	АС-4	Пуск электродвигателей с короткозамкнутым ротором, отключение неподвижных или медленно вращающихся электродвигателей, торможение противовотоком

Продолжение табл. 2

Род тока	Категория применения	Область применения
Постоянный	ДС-1	Электропечи сопротивления, неиндуктивная или слабоиндуктивная нагрузка
	ДС-2	Пуск электродвигателей постоянного тока с параллельным возбуждением и отключение вращающихся электродвигателей постоянного тока с параллельным возбуждением
	ДС-3	Пуск электродвигателей постоянного тока с параллельным возбуждением, отключение неподвижных или медленно вращающихся электродвигателей, торможение протivotоком
	ДС-4	Пуск электродвигателей постоянного тока с последовательным возбуждением и отключение вращающихся электродвигателей постоянного тока с последовательным возбуждением
	ДС-5	Пуск электродвигателей постоянного тока с последовательным возбуждением, отключение неподвижных или медленно вращающихся двигателей, торможение протivotоком

о) по воздействию климатических факторов внешней среды — на исполнение У, категория размещения 3 по ГОСТ 15150.

(Измененная редакция, Изм. № 1).

1.2. Контакторы, не указанные в п. 1.1, изготавливают с учетом требований настоящего стандарта, стандартов или технических условий на контакторы конкретных серий и типов и дополнительных требований заказчика.

1.3. Габаритные, установочные размеры и масса контакторов должны указываться в стандартах или технических условиях на контакторы конкретных серий и типов.

1.4. Примеры записи контактора при его заказе и в документации другого изделия должны указываться в стандартах или технических условиях на контакторы конкретных серий и типов.

1.5. Структура условного обозначения и полный перечень исполнений контакторов должны быть указаны в стандартах или в технических условиях на контакторы конкретных серий и типов.

1.6. Термины, используемые в стандарте, — по ГОСТ 17703, ГОСТ 18311, ГОСТ 16504, ГОСТ 15895* и приложению к настоящему стандарту.

2. ТЕХНИЧЕСКИЕ ТРЕБОВАНИЯ

2.1. Контакторы должны изготавливаться в соответствии с требованиями настоящего стандарта, ГОСТ 12434, стандартов или технических условий на контакторы конкретных серий и типов, а также рабочих чертежей, утвержденных в установленном порядке.

2.2. Контакторы должны предназначаться для работы в условиях, установленных в ГОСТ 15543, ГОСТ 15150 и ГОСТ 12434.

2.3. Контакторы должны допускать работу при напряжении на зажимах главной цепи до 1,1 и цепи управления от 0,85 до 1,1 номинального напряжения соответствующих цепей.

2.4. Контакторы должны быть предназначены для работы в одном, нескольких или во всех следующих режимах: в прерывисто-продолжительном, продолжительном, повторно-кратковременном и кратковременном по ГОСТ 18311.

Допускаемые режимы работы должны указываться в стандартах или технических условиях на контакторы конкретных серий и типов.

2.5. В прерывисто-продолжительном режиме контактор должен допускать работу при номинальном токе с периодом нагрузки без отключения не более 8 ч.

2.6. В продолжительном режиме работы контактор с главными контактами из серебра или материала на основе серебра должен допускать работу при номинальном токе.

2.7. Значение относительной продолжительности включения (ПВ) для повторно-кратковременного режима работы контакторов категорий применения АС-2, АС-3, ДС-2, ДС-4 должно выбираться из ряда 15, 25, 40 и 60 %.

2.8. Значение длительности рабочего периода для кратковременного режима работы должно выбираться из следующего ряда: 5, 10, 15, 30 с и 10, 30, 60, 90 мин.

* На территории Российской Федерации действуют ГОСТ Р 50779.10—2000, ГОСТ Р 50779.11—2000 (здесь и далее).

С. 4 ГОСТ 11206—77

2.9. Номинальные рабочие токи контактора в прерывисто-продолжительном, продолжительном, повторно-кратковременном и кратковременном режимах работы при характерных условиях применения (номинальное рабочее напряжение, род тока, ПВ, категория применения и др.) должны быть указаны предприятием-изготовителем в информационных материалах.

2.10. Контактторы с замыкающими главными контактами согласно категории применения должны коммутировать токи, указанные в табл. 3.

Таблица 3

Род тока	Категория применения	Номинальный рабочий ток, А	Режим нормальных коммутаций										
			Включение				Отключение						
			коммутируемый ток, А	напряжение, В	коэффициент мощности цепи $\cos \varphi$	постоянная времени, мс	коммутируемый ток, А	напряжение, В	коэффициент мощности цепи $\cos \varphi$	постоянная времени, мс			
Переменный	АС-1	Все значения	$I_{нр}$	$U_{нр}$	0,95	—	$I_{нр}$	$U_{нр}$	0,95	—			
	АС-2		$2,5I_{нр}$				0,65				$2,5I_{нр}$	0,65	
	АС-3	$I_{нр} \leq 17$	$6I_{нр}$		0,35		—	$I_{нр}$	$0,17U_{нр}$		0,35	—	
		$I_{нр} > 17$											0,65
	АС-4	$I_{нр} \leq 17$			0,35		—	$I_{нр}$	$0,17U_{нр}$		0,35	—	1
		$I_{нр} > 17$											
Постоянный	ДС-1	Все значения	$I_{нр}$	$U_{нр}$	—	1	$I_{нр}$	$U_{нр}$	—	1			
	ДС-2		$2,5I_{нр}$				2	$I_{нр}$		$0,1U_{нр}$	7,5		
	ДС-3							$2,5I_{нр}$		$U_{нр}$	2		
	ДС-4		7,5				$I_{нр}$	$0,3U_{нр}$		10			
	ДС-5						$2,5I_{нр}$	$U_{нр}$		7,5			

Продолжение табл. 3

Род тока	Категория применения	Номинальный рабочий ток, А	Режим редких коммутаций									
			Включение				Отключение					
			коммутируемый ток, А	напряжение, В	коэффициент мощности цепи $\cos \varphi$	постоянная времени, мс	коммутируемый ток, А	напряжение, В	коэффициент мощности цепи $\cos \varphi$	постоянная времени, мс		
Переменный	АС-1	Все значения	$1,5I_{нр}$	$1,1U_{нр}$	0,95	—	$1,5I_{нр}$	$1,1U_{нр}$	0,95	—		
	АС-2		$4I_{нр}$				0,65				$4I_{нр}$	0,65
	АС-3	$I_{нр} \leq 17$	$10I_{нр}$		0,35		—	$8I_{нр}$	$1,1U_{нр}$		0,35	—
		$17 < I_{нр} \leq 100$										
	АС-4	$I_{нр} \leq 17$	$12I_{нр}$		0,35		—	$10I_{нр}$	$1,1U_{нр}$		0,35	—
		$17 < I_{нр} \leq 100$										
		$I_{нр} > 100$	$10I_{нр}$		0,35		$8I_{нр}$	0,35				

Род тока	Категория применения	Номинальный рабочий ток, А	Режим редких коммутаций							
			Включение				Отключение			
			коммутируемый ток, А	напряжение, В	коэффициент мощности цепи $\cos \varphi$	постоянная времени, мс	коммутируемый ток, А	напряжение, В	коэффициент мощности цепи $\cos \varphi$	постоянная времени, мс
Постоянный	ДС-1	Все значения	—	—	—	—	—	—	—	
	ДС-2		$4I_{нр}$	$1,1U_{нр}$		2,5	$4I_{нр}$	$1,1U_{нр}$	—	2,5
	ДС-3					15				15
	ДС-4									
	ДС-5									

Примечания:

- $I_{нр}$ — номинальный рабочий ток контактора.
- $U_{нр}$ — номинальное рабочее напряжение контактора.
- Режимы, характеризующие применение контактора для коммутации конденсаторов и ламп с вольфрамовой нитью, не нормируются.
- Переменный ток выражен действующим значением симметричной составляющей.
- Допуск на коэффициент мощности $\pm 0,05$, допуск на постоянную времени $\pm 15\%$.
- Для номинального рабочего тока св. 100 А номинальные значения коммутируемого тока: 1000 А — в режиме АС-3 при включении и в режиме АС-4 при отключении; 800 А — в режиме АС-3 при отключении; 1200 А — в режиме АС-4 при включении.

(Измененная редакция, Изм. № 1).

2.11. Контактторы категории применения АС-3 должны допускать работу в категории АС-4, при этом параметры контакторов должны указываться в стандартах или технических условиях на контакторы конкретных серий и типов.

2.12. Контактторы постоянного тока с размыкающими главными контактами должны допускать нечастое включение — отключение двукратного номинального тока при 110 % номинального напряжения.

Число допустимых включений — отключений и интервалы между ними должны быть указаны предприятием-изготовителем в информационных материалах; число включений — отключений должно быть не менее 50.

2.13. Контактторы переменного тока при нагрузке с коэффициентом мощности не менее указанного в табл. 3 для соответствующей категории применения должны допускать отключение всех токов, меньших приведенных в табл. 3 для данной категории применения.

Критическая отключающая способность контакторов постоянного тока должна быть указана в информационных материалах предприятия-изготовителя.

Контакторы постоянного тока могут иметь зону критических токов, для которой время дуги превышает допустимое при условии, что все большие и все меньшие токи могут быть отключены контактором нормально.

(Измененная редакция, Изм. № 1).

2.13а. Контактторы категорий применения АС-2, АС-3, АС-4 должны выдерживать в течение 10 с ток, равный восьмикратному номинальному рабочему току контактора в категории применения АС-3.

(Введен дополнительно, Изм. № 2).

2.14. Номинальные токи продолжительного режима работы вспомогательных контактов контакторов должны выбираться из ряда: 4; 6,3; 10 А.

Вспомогательные контакты контактора должны коммутировать токи согласно категории применения по табл. 4.

Род тока	Категория применения	Коммутационная способность вспомогательных контактов															
		Режим нормальных коммутаций								Режим редких коммутаций							
		Включение				Отключение				Включение				Отключение			
		коммутируемый ток, А	напряжение, В	коэффициент мощности цепи $\cos \varphi$	постоянная времени, мс	коммутируемый ток, А	напряжение, В	коэффициент мощности цепи $\cos \varphi$	постоянная времени, мс	коммутируемый ток, А	напряжение, В	коэффициент мощности цепи $\cos \varphi$	постоянная времени, мс	коммутируемый ток, А	напряжение, В	коэффициент мощности цепи $\cos \varphi$	постоянная времени, мс
Переменный	АС-11	$10I_{нр}$	$U_{нр}$	0,7	—	$I_{нр}$	$U_{нр}$	0,4	—	$11I_{нр}$	$1,1U_{нр}$	0,7	—	$11I_{нр}$	$1,1U_{нр}$	0,7	—
Постоянный	ДС-11	$I_{нр}$	$U_{нр}$	—	См. примечание 2	$I_{нр}$	$U_{нр}$	—	См. примечание 2	$1,1I_{нр}$	$1,1U_{нр}$	—	См. примечание 2	$1,1I_{нр}$	$1,1U_{нр}$	—	См. примечание 2

Примечания:

1. Указанные коэффициенты мощности являются условной величиной, применяемой только в испытательных контурах, имитирующих электрические характеристики цепей с электромагнитами. Для цепей с коэффициентом мощности 0,4 в испытательном контуре рекомендуется применять резисторы, шунтирующие нагрузку для имитации влияния вихревых токов в электромагните. При этом величина тока, проходящего через шунтирующий резистор, должна составлять не более 3 % тока отключения.

2. Постоянную времени выражают как $T_{0,95}$, что соответствует времени, необходимому для достижения 0,95 значения установившегося тока в мс, и определяют по эмпирической формуле

$T_{0,95} = 6P$, где P — мощность электромагнита не более 50 Вт. В случае, если мощность превышает 50 Вт, то $T_{0,95}$ принимают равным 300 мс.

(Измененная редакция, Изм. № 1).

Номинальные рабочие токи и номинальные рабочие напряжения вспомогательных контактов должны указываться в стандартах и технических условиях на контакторы конкретных серий и типов.

2.15. Механическая износостойкость контакторов должна указываться в стандартах или технических условиях на контакторы конкретных серий и типов и выбираться из ряда: 0,01; 0,25; 0,1; 0,3; 1,0; 1,25; 1,6; 3,0; 5; 6,3; 10,0; 16; 30 млн. циклов.

2.16. Контактторы должны выдерживать указанное в п. 2.15 число включений — отключений без тока в главной цепи при условии соблюдения ухода за ними, предусмотренного эксплуатационной документацией. Это требование может не распространяться на главные, вспомогательные контакты и включающие катушки, если их замена предусмотрена эксплуатационной документацией.

2.17. Коммутационная износостойкость главных контактов контакторов категорий основного применения ДС-2, ДС-4 и АС-3 в режимах нормальных коммутаций, указанных в табл. 2 и 3, должна быть не менее 0,1 числа включений — отключений от механической износостойкости, а контакторов категорий основного применения ДС-3 и АС-4 — не менее 0,02 числа включений — отключений от механической износостойкости.

При этом номинальные рабочие токи, номинальные рабочие напряжения и другие параметры должны быть указаны в стандартах или технических условиях на контакторы конкретных серий и типов.

Номинальные рабочие токи контакторов категорий основного применения ДС-3 и АС-4 должны быть равны не менее 40 % коммутируемых токов в категориях применения ДС-2, ДС-4 и АС-3 для контакторов на номинальные токи до 100 А и 30 % — для контакторов на токи свыше 100 А.

После смены деталей, подверженных воздействию дуги, контакторы должны быть пригодны к дальнейшей работе.

Коммутационная износостойкость контакторов в режимах нормальных коммутаций, определяемая другими категориями применения, указанными в табл. 2 и 3, и при разных номинальных рабочих токах и напряжениях должна быть приведена предприятием-изготовителем в информационных материалах.

(Измененная редакция, Изм. № 1).

2.18. Коммутационная износостойкость вспомогательных контактов контакторов должна указываться в стандартах и технических условиях на контакторы конкретных серий и типов.

2.19. Включающая катушка контактора, нагретая до установившегося теплового состояния при 105 % ее номинального напряжения и наибольшей допустимой температуре окружающего воздуха, должна удовлетворять следующим условиям:

а) при включении на напряжение, составляющее 85 % номинального, включать контактор без остановки или задержки подвижной системы в промежуточном положении;

б) при снижении напряжения на зажимах катушки переменного тока до 70 % номинального должна удерживать якорь электромагнита контактора в полностью притянутаом положении (при этом допускается резкое гудение электромагнита) и при снятии напряжения не удерживать его.

П р и м е ч а н и е. По согласованию заказчика с изготовителем предприятию-изготовителю рекомендуется поставлять контакторы с напряжением отпадания не более 60 % номинального. При этом номинальные токи контактора могут быть меньше указанных в п. 1.1 г;

в) при размыкании цепи катушки подвижная система контактора должна возвращаться в исходное положение без остановки или задержки в промежуточном положении.

2.20. При напряжении на включающей катушке переменного тока, равном или более 85 % номинального, допускается шум, характерный для электромагнитов переменного тока.

Уровень звука, создаваемый контакторами во включенном положении при напряжении на катушке, равном или более 85 % номинального, не должен превышать 70 дБ.

Не допускается резкое дребезжание, вызванное периодическими соударениями якоря и сердечника.

2.21. Контактор с включающей катушкой переменного тока при напряжении на ее зажимах не более 60 % номинального не должен включаться.

Контактор с включающей катушкой постоянного тока не должен находиться во включенном положении при напряжении на катушке менее 3 % номинального.

2.22. Требования к изоляции контакторов должны быть не ниже приведенных в ГОСТ 12434.

2.23. Изоляция дугогасительных камер, выполненных из асбоцемента и подобных ему материалов и являющихся изоляцией между подвижными и неподвижными контактами одного полюса, должна в течение 1 мин выдерживать испытательное переменное напряжение 1000 В частотой 50 Гц.

2.24. Сопротивление изоляции контакторов должно указываться в стандартах или технических условиях на контакторы отдельных серий и типов и соответствовать одному из рядов, приведенных в ГОСТ 12434.

(Измененная редакция, Изм. № 1).

2.25. Допустимые температуры нагрева частей контактора должны соответствовать требованиям ГОСТ 403.

2.26. Сечение внешних проводников, кабелей и шин, присоединение которых могут допускать зажимы, должно выбираться по ГОСТ 12434 и указываться в стандартах и технических условиях на контакторы конкретных серий и типов.

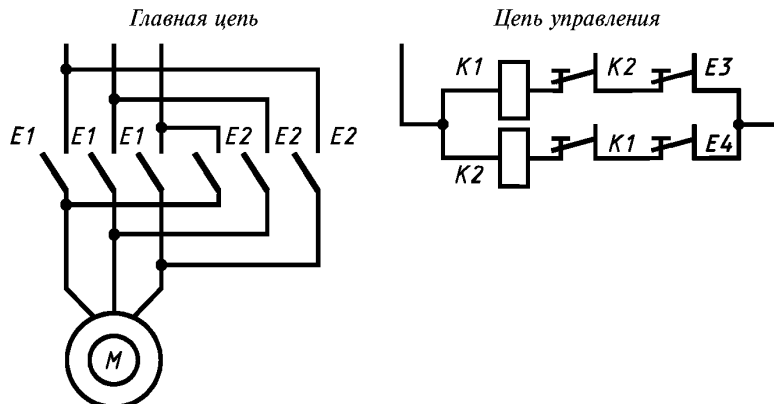
Число проводников, присоединяемых к одному зажиму, должно быть указано в стандартах и технических условиях на контакторы конкретных серий и типов или в эксплуатационной документации.

По заказу потребителя зажимы должны быть укомплектованы крепежными деталями. Формы головок винтов и болтов для присоединения внешних проводников и для крепления контактора должны выбираться по ГОСТ 12434.

2.27. Контактры переменного тока, рассчитанные на номинальные токи до 40 А включительно, категории применения АС-3 должны допускать:

а) при номинальных рабочих напряжениях до 380 В включительно, при отсутствии механической блокировки реверсирование по схеме (черт. 1), при которой после отключения контактора подача питания на включающую катушку второго контактора, обеспечивающего другое направление вращения, происходит в момент замыкания размыкающих вспомогательных контактов первого контактора или наоборот;

Схема включения контакторов при реверсировании электродвигателя



K1, K2 — испытуемые контакторы; *E3, E4* — контакты вспомогательного аппарата;
M — двигатель

Примечание. Контакты *E4* должны замыкаться ранее размыкания контактов *E3*, а контакты *E3* — ранее размыкания контактов *E4*.

Черт. 1

б) работу в режиме, определяемом категорией применения АС-4.

В обоих случаях применения номинальные рабочие токи контактора могут быть меньше его номинального тока. Эти токи должны быть указаны в стандартах или технических условиях на контакторы конкретных серий и типов, при этом рекомендуется приводить коммутационную износостойкость в информационных материалах предприятия-изготовителя.

2.28. Два однотипных контактора с одинаковым номинальным током должны допускать установку механической блокировки, исключающей одновременное включение двух контакторов.

Механическая износостойкость механически заблокированных контакторов должна указываться в стандартах или технических условиях на контакторы конкретных серий и типов.

Предприятие-изготовитель должно поставлять отдельно узел механической блокировки или механически заблокированные контакторы в соответствии с действующей документацией предприятия-изготовителя.

Требования настоящего пункта не распространяются на реверсивные контакторы, неразделимые на два отдельных контактора, и на контакторы, имеющие размыкающие головные контакты.

2.29. Ремонтпригодность контакторов должна указываться в стандартах или технических условиях на контакторы конкретных серий и типов.

2.30. Номенклатура показателей надежности — по ГОСТ 12434.

2.31. Нормы показателей надежности устанавливаются в стандартах или технических условиях на контакторы конкретных серий и типов.

2.30, 2.31. (Измененная редакция, Изм. № 2).

2.32. Потребляемая мощность контакторов должна устанавливаться в стандартах и технических условиях на контакторы конкретных серий и типов.

(Введен дополнительно, Изм. № 1).

3. ТРЕБОВАНИЯ БЕЗОПАСНОСТИ

3.1. Требования безопасности к конструкции контакторов — по ГОСТ 12.2.007.0 и ГОСТ 12.2.007.6*, требования пожарной безопасности — по ГОСТ 12.1.004.

Эксплуатация контакторов должна производиться согласно «Правилам технической эксплуатации электроустановок потребителей и Правилам техники безопасности при эксплуатации электроустановок потребителей», утвержденным Главгосэнергонадзором.

(Измененная редакция, Изм. № 2).

4. КОМПЛЕКТНОСТЬ

4.1. Комплектность контакторов должна соответствовать стандартам и техническим условиям на контакторы конкретных серий и типов.

В комплект контактора должен входить одиночный или групповой комплект ЗИП, если это предусмотрено в стандартах или технических условиях на контакторы конкретных серий и типов или по заказу потребителя.

К контактору должна прилагаться эксплуатационная документация по ГОСТ 2.601 в составе, указанном в стандартах или технических условиях на контакторы конкретных серий и типов.

5. ПРАВИЛА ПРИЕМКИ

5.1. Для проверки соответствия контакторов требованиям настоящего стандарта устанавливают следующие категории испытаний: квалификационные, приемосдаточные, периодические, типовые.

5.2. Испытания, кроме приемосдаточных, должны проводиться на типопредставителях, определяемых в стандартах и технических условиях на контакторы конкретных серий и типов.

Комплектование выборок из типопредставителей должно осуществляться по ГОСТ 18321.

5.3. К в а л и ф и к а ц и о н н ы е и с п ы т а н и я

5.3.1. Программа квалификационных испытаний должна соответствовать табл. 6.

5.3.2. План контроля квалификационных испытаний устанавливается в стандартах и технических условиях на контакторы конкретных серий и типов.

5.4. П р и е м о с д а т о ч н ы е и с п ы т а н и я

5.4.1. Испытания должны проводиться по программе, указанной в табл. 5.

Таблица 5

Виды испытаний и проверок	Технические требования	Методы испытаний
1. Внешний осмотр	По пп. 2.1, 2.28, 7.2, 7.4	По п. 6.1
2. Проверка растворов, провалов и контактных нажатий	По методике предприятия-изготовителя, утвержденной в установленном порядке	По ГОСТ 2933
3. Испытание на срабатывание и возврат	По пп. 2.2, 2.19	По п. 6.3
4. Проверка электрической прочности изоляции	По пп. 2.22, 2.23	По п. 6.4
5. Прочие испытания	При наличии требований в стандартах и технических условиях на контакторы отдельных серий и типов	

Примечание. Испытания по п. 2 для контакторов с нерегулируемыми растворами, провалами и контактными нажатиями, а также по п. 3 (в части требования п. 2.19 б) допускается проводить выборочно.

Объем выборки и план контроля по ГОСТ 18242 должен указываться в стандартах или технических условиях на контакторы конкретных серий и типов.

(Измененная редакция, Изм. № 1).

* На территории Российской Федерации действует ГОСТ 12.2.007.6—93.

С. 10 ГОСТ 11206—77

5.4.2. Контактторы предъявляют к приемке поштучно или партиями и подвергаются проверке сплошным контролем.

5.5. Периодические испытания

5.5.1. Периодическим испытаниям следует подвергать контактторы, прошедшие приемосдаточные испытания.

5.5.2. Испытания следует проводить по программе, указанной в табл. 6. Периодичность испытаний должна выбираться из ряда 1,5; 2; 3 года и указываться в стандартах или технических условиях на контактторы конкретных серий и типов.

Т а б л и ц а 6

Виды испытаний и проверок	Технические требования	Методы испытаний
1. Внешний осмотр, проверка размеров и массы	По пп. 1.1, 2.1, 2.26, 2.28, 4.1, 7.2, 7.4, 7.5	По п. 6.1
2. Проверка растворов, провалов и контактных нажатий	По документации предприятия-изготовителя, утвержденной в установленном порядке	По ГОСТ 2933
3. Испытание на срабатывание и возврат	По пп. 2.19—2.21	По п. 6.3
4. Проверка уровня создаваемого шума	По п. 2.20	По п. 6.12
5. Проверка изоляции	По пп. 2.22—2.24	По пп. 6.4, 6.5
6. Испытание на теплостойкость при эксплуатации	По пп. 2.2, 2.3, 2.14	По п. 6.6
7. Испытание на холодостойкость при эксплуатации	По пп. 2.2, 2.3, 2.14	По п. 6.7
8. Испытание на влагостойкость	По пп. 2.2, 2.22	По п. 6.8
9. Испытание на нагревание	По пп. 2.2, 2.3, 2.14, 2.25	По п. 6.9
10. Испытание на виброустойчивость	По п. 2.2	По п. 6.10
11. Испытание на ударную устойчивость	По п. 2.2	По п. 6.11
12. Испытание на коммутационную способность главных контактов	По пп. 2.3, 2.10, 2.12, 2.13	По пп. 6.13, 6.15
13. Испытание на коммутационную способность вспомогательных контактов	По п. 2.14	По пп. 6.14, 6.15
14. Испытание на коммутационную износостойкость главных контактов	По п. 2.17	По п. 6.16
15. Испытание на коммутационную износостойкость вспомогательных контактов	По п. 2.18	
16. Испытание на механическую износостойкость (контактора и механической блокировки)	По пп. 2.15, 2.16, 2.28	По пп. 6.20, 6.17
17. Испытание на реверсивную работу	По п. 2.27	По п. 6.18
18. Проверка механической блокировки	По п. 2.28	По п. 6.19
19. Проверка качества упаковки контактора	По п. 7.5	По п. 6.22

П р и м е ч а н и я:

1. Испытания по отдельным пунктам таблицы могут не проводиться, если в стандартах и технических условиях на контактторы конкретных серий и типов отсутствуют соответствующие требования.

2. В стандартах и технических условиях на контактторы конкретных серий и типов могут устанавливаться дополнительные испытания, не указанные в табл. 6.

3. Испытания по пп. 4, 6, 7 проводят только при квалификационных испытаниях.

4. Периодические испытания по пп. 14—16 допускается проводить с большей периодичностью, чем указано в п. 5.5.2, и выбирать из ряда 2, 3, 4 года.

(Измененная редакция, Изм. № 1).

5.5.3. План контроля периодических испытаний устанавливается в стандартах и технических условиях на контактторы конкретных серий и типов.

(Измененная редакция, Изм. № 2).

5.6. Типовые испытания

5.6.1. Типовые испытания следует проводить при изменении конструкции, материалов или технологии изготовления, если эти изменения могут оказать влияние на качество контакторов.

Программа типовых испытаний должна быть согласована с предприятием—держателем подлинников конструкторской документации в зависимости от степени возможного влияния предлагаемых изменений на качество выпускаемых контакторов.

6. МЕТОДЫ ИСПЫТАНИЙ

6.1. Методы испытаний контакторов — по ГОСТ 2933, ГОСТ 16962, а также по стандартам и техническим условиям на контакторы конкретных серий и типов.

(Измененная редакция, Изм. № 2).

6.2. Все испытания, если иное не предусмотрено в настоящем стандарте и стандартах или технических условиях на контакторы конкретных серий и типов, следует проводить в нормальных климатических условиях испытаний по ГОСТ 16962.

Если не обеспечиваются нормальные климатические условия по ГОСТ 16962, то допускается проведение испытания в условиях отапливаемых производственных помещений.

6.3. При испытании контакторов на срабатывание и возврат по пп. 2.19, 2.20 производят 10 включений — отключений контактора с включающей катушкой переменного тока и три включения — отключения контактора с включающей катушкой постоянного тока.

При приемосдаточных испытаниях, а также при периодических испытаниях по пп. 6.7, 6.8, 6.11 при проверке на соответствие контакторов требованиям пп. 2.19, 2.20 производят не менее трех включений — отключений как с катушкой переменного, так и с катушкой постоянного тока в холодном состоянии контактора с учетом поправки на величину требуемого напряжения срабатывания, которая определяется специальными испытаниями и указывается в технической документации предприятия-изготовителя.

Отсутствие резкого дребезжания следует проверять на слух.

6.4. Проверку электрической прочности изоляции следует проводить при приемосдаточных испытаниях в холодном состоянии, при периодических испытаниях в нагретом состоянии, если иное не оговорено в стандартах или технических условиях на контакторы конкретных серий и типов.

При необходимости проведения повторных испытаний изоляции на электрическую прочность величина испытательного напряжения должна быть указана в стандартах и технических условиях на контакторы конкретных серий и типов.

Контактор считают выдержавшим испытание на электрическую прочность, если не произошло пробоя изоляции, перекрытия по поверхности.

6.5. Проверку сопротивления изоляции при периодических испытаниях следует проводить в холодном и нагретом состояниях контактора, если иное не установлено в стандартах и технических условиях на контакторы конкретных серий и типов, по методике ГОСТ 2933.

Рекомендуется в стандартах и технических условиях на контакторы конкретных серий и типов указывать также сопротивление изоляции контакторов, прошедших испытание на коммутационную износостойкость.

6.6. Испытание контакторов на теплостойкость при эксплуатации следует проводить по ГОСТ 16962, метод 201—2.

Контактор считают выдержавшим испытание, если после испытания он удовлетворяет требованиям п. 2.19 и если детали контактора не имеют трещин, вздутий, коробления или отслаивания покрытий, видимых невооруженным глазом.

6.7. Испытание контакторов на холодоустойчивость при эксплуатации следует проводить по ГОСТ 16962, метод 203—1.

В конце выдержки при заданной температуре непосредственно в камере холода проверяют напряжения срабатывания и возврата при холодном состоянии контактора. При этом на величину требуемого напряжения для контакторов постоянного тока вводят поправку, которая определяется специальными испытаниями и указывается в технической документации предприятием-изготовителем.

Контактор подвергают внешнему осмотру сначала спустя не более 30 мин после окончания испытания, а затем по достижении им установившейся температуры помещения.

Детали контактора не должны иметь трещин, вздутий, коробления или отслаивания покрытий, видимых невооруженным глазом.

Контактор считают выдержавшим испытание, если после извлечения из камеры и выдержки его в нормальных климатических условиях в течение времени, достаточного для достижения контактором установившейся температуры помещения:

- при внешнем осмотре не было обнаружено нарушений внешнего вида;
- по четкости работы удовлетворяет требованиям п. 2.19.

6.6, 6.7. (Измененная редакция, Изм. № 1).

6.8. Испытание контакторов на влагоустойчивость проводят по ГОСТ 16962, метод 207—2. Степень жесткости устанавливается в стандартах и технических условиях на контакторы конкретных серий и типов.

По истечении первых суток испытаний без изъятия контакторов из камеры или после изъятия их из камеры в течение времени не более 15 мин проводят проверку изоляции контакторов в соответствии с требованиями ГОСТ 12434.

Контактор считают выдержавшим испытание, если после окончания испытаний он удовлетворяет требованиям п. 2.19 и если после испытания не обнаружено нарушения защитного покрытия. Допускаются отдельные точки коррозии диаметром до 1 мм и местные затемнения защитного покрытия.

(Измененная редакция, Изм. № 1, 2).

6.9. Испытание контакторов на нагревание следует проводить по ГОСТ 2933.

6.10. Испытание контакторов на виброустойчивость следует проводить как в замкнутом положении магнитной системы при напряжениях на зажимах катушки, равном 85 % номинального, так и в разомкнутом положении методом 102—1 по ГОСТ 16962, если иное не указано в стандартах или технических условиях на контакторы конкретных серий и типов.

Контактор испытывают в его рабочем положении поочередно в каждом направлении воздействия вибрации, указанных в стандартах или технических условиях на контакторы конкретных серий и типов.

Контактор считают выдержавшим испытание, если в процессе испытания на виброустойчивость индикатор (вид которого указывается в стандартах и технических условиях на контакторы конкретных серий и типов), включенный в цепь контактов, не показал изменения их коммутационного положения и не произошло поломок деталей контактора.

6.11. Ударную устойчивость контакторов проверяют по ГОСТ 16962, метод 105—1.

Испытание контактора проводят как в замкнутом состоянии магнитной системы при напряжении на зажимах катушки, равном 85 % номинального, так и в разомкнутом.

Контактор считают выдержавшим испытание, если в процессе испытания на ударную устойчивость индикатор (вид которого указывается в стандартах или технических условиях на контакторы конкретных серий и типов), включенный в цепь контактов, не показал изменения их коммутационного положения, не произошло поломок деталей контактора и контактор после испытания на ударную устойчивость удовлетворяет требованиям п. 2.19.

6.12. За основу шумовой характеристики контактора принимают средний уровень звука LA_m .

Измерение среднего уровня звука контактора следует проводить по ГОСТ 12.1.024 или ГОСТ 12.1.026* при напряжении на зажимах катушки, равном 0,85 номинального. Радиус сферической или полусферической измерительной поверхности равен 1 м.

Контактор считают выдержавшим проверку, если среднее значение уровня звука не превышает величину, указанную в п. 2.20.

(Измененная редакция, Изм. № 1).

6.13. Испытание на коммутационную способность главных контактов проводят по ГОСТ 2933.

Нагрузка может создаваться резисторами, включенными последовательно с воздушным реактором, параллельно которым могут быть включены резисторы и конденсаторы. При этом испытательная схема должна обеспечивать значения тока и коэффициент мощности, указанные в табл. 3, а также следующие значения параметров:

- частоту восстанавливающего напряжения

$$f = 2000 \cdot I_0^{0,2} U_{н.р}^{-0,8} \pm 10 \%,$$

где I_0 — ток отключения;

$U_{н.р}$ — номинальное рабочее напряжение;

* На территории Российской Федерации действует ГОСТ Р 51401—99.

- коэффициент превышения амплитуды восстанавливающегося напряжения $K_a = 1,1 \pm 0,05$.

Примечание. При переменном токе величина включающей способности выражается действующим значением тока.

При проведении испытаний по проверке только включающей способности f и K_a не устанавливают.

Подбор суммарного индуктивного сопротивления достигается последовательным соединением отдельных воздушных реакторов.

Параллельное соединение воздушных реакторов допускается, если они имеют практически одинаковую постоянную времени.

Если по условиям испытания необходимо ограничить ток короткого замыкания на зажимах контактора, то допускается включение в испытательную схему со стороны источника тока дополнительных резисторов и дросселей, чтобы получить требуемый ток.

Проверку коммутационной способности контакторов в режиме редких коммутаций проводят при соблюдении следующих требований:

- для всех категорий применения, кроме АС-3, АС-4, должно быть произведено 20 включений, из которых 10 производят при 85 % номинального напряжения и 10 — при 110 % номинального напряжения на зажимах включающей катушки, после чего еще производят 25 отключений при номинальном напряжении на зажимах включающей катушки;

- для категорий применения АС-3 и АС-4 должно быть произведено 100 операций включения: 50 при напряжении на зажимах включающей катушки, равном 85 % номинального, и 50 при напряжении, равном 110 % номинального, и 25 операций отключения при номинальном напряжении на зажимах отключающей катушки.

Время пребывания во включенном положении должно быть 0,05—0,5 с, интервалы между включениями 5—10 с. Для контакторов на токи 100 А и более пауза может быть увеличена до 30 с.

После этой проверки контактор должен быть пригоден к дальнейшей работе. Допускается зачистка контактов после испытаний.

Испытание на критическую отключающую способность (п. 2.13) проводят при значениях тока, меньших чем токи, определяющие наибольшую отключающую способность, при этом определяют время дуги.

В области токов, где время дуги наибольшее, испытания проводят при трех значениях тока, отличающихся друг от друга на 10 %.

При каждом из значений тока производят 10 включений — отключений с интервалами 10 с.

Контроль границ ионизированной зоны выхлопа пламени следует проводить по ГОСТ 2933.

Проверку способности контакторов (по п. 2.13а) выдерживать восьмикратный рабочий ток категории применения АС-3 проводят при любом удобном напряжении на холодном контакторе.

(Измененная редакция, Изм. № 1, 2).

6.14. При проверке коммутационной способности вспомогательных контактов производят при переменном токе не менее 50 и при постоянном токе не менее 20 включений — отключений токов при напряжениях, указанных в стандартах и технических условиях на контакторы отдельных серий и типов в соответствии с табл. 4.

Пауза между коммутационными операциями 5—10 с.

Примечание. При периодических испытаниях допускается ограничиваться испытанием вспомогательных контактов только при наиболее тяжелом для данного исполнения контактора режиме (рода тока).

6.15. Контактор считают выдержавшим испытание на коммутационную способность, если он произвел указанное число коммутационных операций и при этом не произошло переброса дуги на соседние токоведущие части, время дуги было не более 0,3 с (если в стандартах или технических условиях на контакторы отдельных серий и типов нет других указаний), не произошло перекрытия между полюсами, сваривания контактов; дуга и пламя не вышли за пределы соответствующей зоны выхлопа дугогасительных устройств, указанной в эксплуатационной документации, утвержденной в установленном порядке, и изоляция контактора выдержала испытание повышенным напряжением, равным 80 % полного испытательного напряжения.

После испытания и приведения контактора в надлежащее состояние он должен быть пригоден к дальнейшей работе.

После проверки по п. 2.13а состояние контактора практически не должно отличаться от его состояния до испытания. Допускается изменение цвета токоведущих деталей.

С. 14 ГОСТ 11206—77

Контактор по четкости срабатывания должен удовлетворять требованиям п. 2.19, и изоляция контакторов должна выдерживать испытание повышенным напряжением, равным 80 % полного испытательного напряжения.

(Измененная редакция, Изм. № 1, 2).

6.16 Испытание на коммутационную износостойкость проводят по ГОСТ 2933 при напряжении на включающей катушке от 0,95 до 1,05 номинального.

Среднеквадратическое значение тока нагрузки контактов должно быть равно или меньше номинального рабочего тока, в пределах до 10 %, а частота включений должна быть равна наибольшей допустимой частоте включений, предусмотренной в стандартах и технических условиях на контакторы конкретных серий и типов.

При испытании вспомогательных контактов допускается ограничиваться испытанием только наиболее тяжелым для данного типа контактора (рода тока).

Контактор считают выдержавшим испытание на коммутационную износостойкость, если:

а) контактирование происходит по тому же контактному материалу, который был на новом контакторе до начала испытаний;

б) после наработки требуемого числа циклов оперирования контактор по четкости срабатывания удовлетворяет требованиям п. 2.19;

в) после испытания контактор выдержал испытательное напряжение, равное двукратному напряжению по изоляции, приложенному при замкнутых главных контактах:

- между всеми токоведущими частями всех полюсов, соединенных вместе, и корпусом контактора;

- между каждым полюсом и всеми другими полюсами, соединенными с корпусом контактора.

6.17. Испытания на механическую износостойкость проводят по ГОСТ 2933 при напряжении на включающей катушке от 0,95 до 1,05 номинального и наибольшей частоте включений, на которую рассчитан контактор.

Контактор считают выдержавшим испытание на механическую износостойкость, если не будет обнаружено дефектов, препятствующих его дальнейшей работе и он удовлетворяет требованиям п. 2.19 по четкости работы.

В процессе испытаний допускается после каждых 10 % общего числа циклов механической износостойкости проведение смазки, зачистки, регулировки контактора и другой уход, предусмотренные инструкцией по эксплуатации.

6.16, 6.17. **(Измененная редакция, Изм. № 1).**

6.18. Испытание на реверсивную работу контактора проводят по схеме (см. черт. 1) при номинальном напряжении на включающих катушках и частоте включений каждого контактора не менее 60 в час. В качестве нагрузки используют заторможенный электродвигатель с пусковым током, равным шестикратному номинальному рабочему току контактора, установленному в соответствии с п. 2.27, или эквивалентную нагрузку.

В качестве эквивалентной нагрузки следует использовать катушку индуктивности и активные сопротивления.

С целью защиты электродвигателя от недопустимых перегрузок допускается в период между циклами временное отключение тока нагрузки вспомогательным аппаратом.

Контактор считают выдержавшим испытание, если после 600 циклов не было ни одного короткого замыкания.

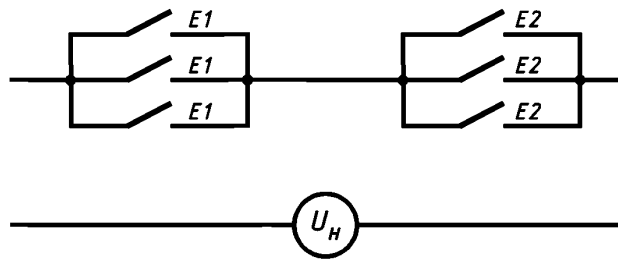
6.19. Проверку механической блокировки на отсутствие включения одновременно двух контакторов проводят следующим образом: два механически заблокированных контактора включают последовательно в цепь быстродействующего индикатора по схеме (черт. 2) и 10 раз подряд при периодических испытаниях или три раза при приемосдаточных испытаниях на включающие катушки обоих контакторов одновременно подают по 110 % номинального напряжения.

Считают, что механическая блокировка вместе с контакторами выдержала испытание, если не было поломок и индикатор не показал изменения состояния главных контактов контакторов.

При необходимости в стандартах и технических условиях на контакторы конкретных серий и типов могут указываться и другие методы проверки механической блокировки.

6.20. Испытание механической блокировки на механическую износостойкость проводят по реверсивной схеме включения двух контакторов без электрической блокировки, не допускающей одновременного включения контакторов, при напряжении на включающих катушках от 0,95 до 1,05 номинального, при этом включение второго контактора должно происходить после полного отключения первого контактора.

Схема включения главных контактов контакторов при испытании механической блокировки



$E1, E2$ — главные контакты испытуемых контакторов;
 U_H — индикатор

Черт. 2

Считают, что механическая блокировка выдержала испытание, если не будет обнаружено дефектов, препятствующих ее работе и работе контакторов, и если она удовлетворяет требованиям пп. 2.28 и 6.19.

6.21. Контроль показателей надежности контакторов должен проводиться по требованиям и методам, установленным в стандартах или технических условиях на контакторы конкретных серий и типов.

(Измененная редакция, Изм. № 2).

6.22. Контроль качества и прочности упаковки контактора при транспортировании следует проводить по ГОСТ 23216.

Контактор в упаковке считают выдержавшим испытание, если не будет обнаружено механических повреждений, препятствующих его нормальной работе, по четкости работы он удовлетворяет требованиям п. 2.19 для холодной катушки и его изоляция выдержала проверку повышенным напряжением, равным 80 % полного испытательного напряжения.

(Введен дополнительно, Изм. № 1).

7. МАРКИРОВКА, УПАКОВКА, ТРАНСПОРТИРОВАНИЕ И ХРАНЕНИЕ

7.1. Маркировка контакторов должна выполняться в соответствии с требованиями настоящего стандарта и технических условий на контакторы конкретных серий и типов.

7.2. На несменяемой части контактора нестирающимися четкими знаками должны быть указаны:

- а) товарный знак предприятия-изготовителя;
- б) условное обозначение типа контактора или каталожный номер;
- в) род тока главной цепи;
- г) категория основного применения, номинальный рабочий ток в амперах, номинальное рабочее напряжение в вольтах;
- д) номинальные данные контактора (номинальный ток, номинальное напряжение главной цепи, напряжение по изоляции), если они отсутствуют в информационных материалах предприятия-изготовителя;
- е) масса, если ее значение более 10 кг, в килограммах;
- ж) дата изготовления или заводской номер;
- и) обозначение стандарта или технических условий на данный тип или серию контакторов.

Для контакторов, на табличках которых невозможно или нецелесообразно наносить маркировку в полном объеме, количество маркировочных данных может быть сокращено, при этом наличие маркировки по пп. а), б), и) является обязательным.

Требования данного пункта необязательны для контакторов, применяемых в порядке внутренней комплектации.

7.3. На включающей катушке контактора должны быть указаны:

- а) обозначение типа контактора или катушки, принятое в рабочих чертежах;
- б) номинальное напряжение в вольтах;
- в) род тока и частота в герцах (если требуется);

С. 16 ГОСТ 11206—77

- г) марка провода;
- д) диаметр провода по металлу в миллиметрах;
- е) число витков;
- и) электрическое сопротивление при 20 °С для катушек постоянного тока в омах.

Допускается сокращение маркировочных данных. В этом случае недостающие данные должны быть указаны в эксплуатационной документации на соответствующий контактор.

7.4. Требования к маркировке выводов контакторов для присоединения внешних проводов, шин и кабелей должны соответствовать ГОСТ 12434.

(Измененная редакция, Изм. № 2).

7.5. Упаковка контакторов должна соответствовать требованиям ГОСТ 23216 и указываться в стандартах и технических условиях на контакторы конкретных серий и типов.

(Измененная редакция, Изм. № 1).

7.6—7.8. **(Исключены, Изм. № 1).**

7.9. В каждый ящик транспортной упаковки должен быть вложен упаковочный лист. Упаковочный лист должен содержать реквизиты, указанные в стандартах и технических условиях на контакторы конкретных серий и типов.

(Измененная редакция, Изм. № 2).

7.10. Допускается перевозка контакторов без транспортной упаковки при условии защиты их от повреждений.

7.11. Транспортирование контакторов в упаковке изготовителя может осуществляться транспортом любого вида на любые расстояния, если в стандартах и технических условиях на контакторы конкретных серий и типов нет других указаний.

(Измененная редакция, Изм. № 1).

7.12. В части воздействия климатических факторов условия транспортирования должны выбираться в соответствии с группой условий хранения по ГОСТ 15150 и указываться в стандартах и технических условиях на контакторы конкретных серий и типов.

7.13. Условия хранения в части воздействия климатических факторов должны соответствовать группе Л по ГОСТ 15150, если иное не указано в стандартах или технических условиях на контакторы конкретных серий и типов.

7.14. Допустимые сроки сохраняемости должны указываться в стандартах и технических условиях на контакторы конкретных серий и типов.

(Измененная редакция, Изм. № 1).

8. ГАРАНТИИ ИЗГОТОВИТЕЛЯ

8.1. Предприятие-изготовитель должно гарантировать соответствие контакторов требованиям настоящего стандарта и стандартов или технических условий на контакторы конкретных серий и типов при соблюдении потребителем установленных условий применения, эксплуатации, хранения и транспортирования.

(Измененная редакция, Изм. № 2).

8.2. Гарантийный срок эксплуатации контакторов — не менее двух лет со дня ввода их в эксплуатацию. Он должен быть указан в стандартах или технических условиях на контакторы отдельных серий и типов.

ПОЯСНЕНИЯ НЕКОТОРЫХ ТЕРМИНОВ, ВСТРЕЧАЮЩИХСЯ В СТАНДАРТЕ

Термин	Определение
1. Номинальный ток контактора	Ток, который определяется условиями нагрева главной цепи при отсутствии включения и отключения контактов. Контактор способен выдержать этот ток при замкнутых главных контактах в течение 8 ч, причем превышение температуры различных его частей не должно быть больше допустимой величины
2. Номинальный рабочий ток	По ГОСТ 12434
3. Номинальное рабочее напряжение (главной цепи контактора)	По ГОСТ 12434
4. Номинальное напряжение (главной цепи контактора)	По ГОСТ 12434
5. Номинальное напряжение по изоляции	По ГОСТ 12434
6. Режим нормальных коммутаций	Режим нормальной работы контактора в условиях, которые обычно имеют место в установке, для которой выбран контактор
7. Режим редких коммутаций	Режим работы контактора в более тяжелых условиях, чем нормальные, которые могут иметь место при его эксплуатации

ИНФОРМАЦИОННЫЕ ДАННЫЕ

1. РАЗРАБОТАН И ВНЕСЕН Министерством электротехнической промышленности
2. УТВЕРЖДЕН И ВВЕДЕН В ДЕЙСТВИЕ Постановлением Государственного комитета стандартов Совета Министров СССР от 29.12.77 № 3134
3. Стандарт полностью соответствует СТ СЭВ 3564—82
4. Стандарт полностью соответствует МС МЭК 158-1—70, МЭК 158-1—70 (1—83), МЭК 158-1С—82
5. Стандарт унифицирован с БДС 6012—74
6. ВЗАМЕН ГОСТ 11206—70
7. ССЫЛОЧНЫЕ НОРМАТИВНО-ТЕХНИЧЕСКИЕ ДОКУМЕНТЫ

Обозначение НТД, на который дана ссылка	Номер пункта, приложения	Обозначение НТД, на который дана ссылка	Номер пункта, приложения
ГОСТ 2.601—95	4.1	ГОСТ 15150—69	1.1, 2.2, 7.12, 7.13
ГОСТ 12.1.004—91	3.1	ГОСТ 15543—70	2.2
ГОСТ 12.1.024—81	6.12	ГОСТ 15895—77	1.6
ГОСТ 12.1.026—80	6.12	ГОСТ 16504—81	1.6
ГОСТ 12.2.007.0—75	3.1	ГОСТ 16962—71	6.1, 6.2, 6.6—6.8, 6.10, 6.11
ГОСТ 12.2.007.6—75	3.1	ГОСТ 17703—72	1.6
ГОСТ 403—73	2.25	ГОСТ 18242—72	5.4.1
ГОСТ 2933—83	5.4.1, 5.5.2, 6.1, 6.5, 6.9, 6.13, 6.16, 6.17	ГОСТ 18311—80	1.6, 2.4
		ГОСТ 18321—73	5.2
ГОСТ 12434—93	2.1, 2.2, 2.22, 2.24, 2.26, 2.30, 6.8, 7.4, приложение	ГОСТ 23216—78	6.22, 7.5

8. ИЗДАНИЕ (декабрь 2002 г.) с Изменениями № 1, 2, утвержденными в марте 1983 г., июне 1989 г. (ИУС 7—83, 9—89)

Редактор *В.П. Огурцов*
 Технический редактор *Н.С. Гришанова*
 Корректор *М.С. Кабашиова*
 Компьютерная верстка *Л.А. Круговой*

Изд. лиц. № 02354 от 14.07.2000. Сдано в набор 24.01.2003. Подписано в печать 17.02.2003. Усл. печ. л. 2,32.
 Уч.-изд. л. 1,90. Тираж 91 экз. С 9773. Зак. 139.

ИПК Издательство стандартов, 107076 Москва, Колодезный пер., 14.
<http://www.standards.ru> e-mail: info@standards.ru
 Набрано в Издательстве на ПЭВМ
 Филиал ИПК Издательство стандартов — тип. «Московский печатник», 105062 Москва, Лялин пер., 6.
 Плр № 080102