



**ГОСУДАРСТВЕННЫЙ СТАНДАРТ
СОЮЗА ССР**

ПЛАСТМАССЫ

**МЕТОДЫ ОПРЕДЕЛЕНИЯ НАСЫПНОЙ ПЛОТНОСТИ
ФОРМОВОЧНЫХ МАСС, ПРОСЫПАЕМЫХ
И НЕ ПРОСЫПАЕМЫХ ЧЕРЕЗ ВОРОНКУ**

**ГОСТ 11035—64
{СТ СЭВ 1691—79,
СТ СЭВ 4620—84}**

Издание официальное

Цена 3 коп.

**ГОСУДАРСТВЕННЫЙ КОМИТЕТ СССР ПО СТАНДАРТАМ
Москва**

ПЛАСТМАССЫ

Методы определения насыпной плотности
формовочных масс, просыпаемых и не просыпаемых
через воронку

Plastics. Methods for determination of
apparent density of moulding materials
that can be and cannot be poured from a
specified funnel

ГОСТ
11035—64*

(СТ СЭВ 1691—79,
СТ СЭВ 4620—84)

ОКСТУ 2209

Утвержден Государственным комитетом стандартов, мер и измерительных приборов СССР 9 сентября 1964 г. Срок введения установлен

с 01.01.65

Проверен в 1984 г. Постановлением Госстандарта от 15.08.84 № 2870
срок действия продлен

до 01.01.93

Несоблюдение стандарта преследуется по закону

Настоящий стандарт устанавливает методы определения насыпной плотности тех формовочных масс, которые просыпаются через воронку специальной конструкции (порошки, зерна, гранулы), и тех, которые не просыпаются (волокнистые материалы).

Насыпная плотность характеризуется отношением веса формовочной массы к ее объему и выражается в г/см³.

Методы предназначены для контроля равномерности структуры формовочных масс разных партий, а также в качестве основы для расчета грузозачного пространства инструментов и бункеров машин, применяемых при переработке пластмасс в изделия.

Насыпные плотности формовочных масс можно сравнивать только в том случае, если плотности отформованных из них изделий примерно одинаковы.

Применение методов предусматривается в стандартах и технических условиях на продукцию, устанавливающих технические требования на нее.

Стандарт соответствует в части метода А международным стандартам ИСО 60—77 и СЭВ 1691—79, в части метода Б — международным стандартам ИСО 61—76 и СЭВ 4620—84.

Издание официальное

Перепечатка воспрещена

* Переиздание (август 1986 г.) с Изменениями № 1, 2, утвержденными в феврале 1981 г., июне 1985 г. (ИУС 5—81, 10—85).

© Издательство стандартов, 1986

**А. ОПРЕДЕЛЕНИЕ НАСЫПНОЙ ПЛОТНОСТИ ФОРМОВОЧНЫХ МАСС,
ПРОСЫПАЕМЫХ ЧЕРЕЗ ВОРОНКУ**

а) *Аппаратура*

1. Для определения насыпной плотности формовочных масс, просыпаемых через воронку, применяется следующая аппаратура.

Весы с точностью до 0,1 г.

Измерительный цилиндр с гладкой полированной внутренней поверхностью вместимостью $100 \pm 0,5$ см³ и внутренним диаметром 45 ± 5 мм (можно изготовить из металла).

Воронка (черт. 1).

б) *Проведение испытания*

2. Для испытания берут две пробы формовочной массы, отобранные от средней пробы объемом от 110 до 120 см³ каждая.

(Измененная редакция, Изм. № 1).

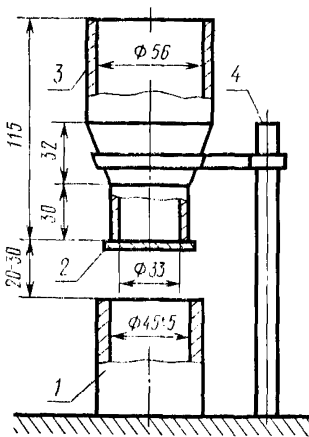
3. Если нет особых указаний, то пробы испытывают в состоянии поставки.

4. Измерительный цилиндр взвешивают с погрешностью не более 0,1 г.

Воронку 3, укрепленную на штативе 4, устанавливают вертикально, следя за тем, чтобы ее нижнее отверстие 2 находилось над измерительным цилиндром 1 на расстоянии 20—30 мм и было соосно с ним.

Затем при закрытом нижнем отверстии засыпают в воронку от 110 до 120 см³ формовочной массы.

5. Открыв нижнее отверстие воронки, дают формовочной массе просыпаться в измерительный цилиндр. Если необходимо, то для лучшего просыпания массы используют палочку. После заполнения измерительного цилиндра для удаления излишка формовочной массы по его верхней части проводят шпателем с прямыми краями под углом 45°; затем измерительный цилиндр с материалом взвешивают с погрешностью не более 0,1 г.



Черт. 1

в) *Обработка результатов*

6. Насыпную плотность (X) в г/см³ вычисляют по формуле

$$X = \frac{m_1 - m_0}{V},$$

где m_0 — масса пустого измерительного цилиндра, г;

m_1 — масса измерительного цилиндра, заполненного материалом, г;

V — объем измерительного цилиндра, см³.

За результат испытания принимают среднее арифметическое двух параллельных определений, допускаемое расхождение между которыми не должно превышать 0,01 г/см³. При превышении допускаемого расхождения более 0,01 г/см³ испытание повторяют на новой средней пробе. Протокол испытания должен содержать следующие данные: наименование и марку материала, дату изготовления, насыпную плотность, дату и обозначение настоящего стандарта.

4—6. (Измененная редакция, Изм. № 1).

Б. ОПРЕДЕЛЕНИЕ НАСЫПНОЙ ПЛОТНОСТИ ФОРМОВОЧНЫХ МАСС, НЕ ПРОСЫПАЕМЫХ ЧЕРЕЗ ВОРОНКУ

а) Аппаратура

7. Для определения насыпной плотности формовочных масс, не просыпаемых через воронку, применяется следующая аппаратура.

Весы с точностью до 0,1 г.

Измерительный цилиндр с гладкой полированной внутренней поверхностью вместимостью 1000 ± 20 см³ и внутренним диаметром 90 ± 2 мм (можно изготовить из металла).

Поршень, представляющий собой полый цилиндр массой 2300 ± 20 г, входящий в измерительный цилиндр с зазором.

Масса поршня может быть отрегулирована с помощью металлической дроби.

б) Проведение испытания

(Измененная редакция, Изм. № 2).

8. Для испытания берут три пробы массой 60 г каждая с точностью до $\pm 0,2$ г.

9. Если нет особых указаний, то пробы испытывают в состоянии поставки.

10. Испытуемый материал небольшими порциями насыпают в измерительный цилиндр таким образом, чтобы слой имел ровную горизонтальную поверхность. Затем в измерительный цилиндр медленно опускают поршень, пока он не будет полностью опираться на испытуемый материал.

11. По истечении 1 мин измеряют высоту испытуемого материала при опущенном поршне с погрешностью не более 1 мм при помощи измерительной шкалы, нанесенной на наружной поверхности поршня.

12. Насыпную плотность (X_1) в г/см³ вычисляют по формуле

$$X_1 = \frac{m}{S \cdot h} ,$$

где m — масса материала, помещенная в измерительный цилиндр, г;

S — площадь внутреннего поперечного сечения измерительного цилиндра, см²;

h — высота материала в измерительном цилиндре, см.

За результат испытания принимают среднее арифметическое трех определений, допускаемое расхождение между которыми не должно превышать 10%.

Протокол испытания должен содержать следующие данные:
наименование, вид и условное обозначение материала;
результат испытания (отдельные результаты и среднее арифметическое значение);

дату испытания;

обозначение настоящего стандарта.

10—12. (Измененная редакция, Изм. № 2).

Редактор *Л. Д. Курочкина*
Технический редактор *Э. В. Митяй*
Корректор *М. М. Герасименко*

Сдано в наб. 08.10.86 Подп. в печ. 24.11.86 0,5 усл. п. л. 0,5 усл. кр.-отт. 0,25 уч.-изд. л.
Тираж 6000 Цена 3 коп.

Ордена «Знак Почета» Издательство стандартов, 123840, Москва, ГСП.
Новопресненский пер., д. 3.
Вильнюсская типография Издательства стандартов, ул. Миндауго, 12/14. Зак. 4926.

Величина	Единица		
	Наименование	Обозначение	
		международное	русское

ОСНОВНЫЕ ЕДИНИЦЫ СИ

Длина	метр	m	м
Масса	килограмм	kg	кг
Время	секунда	s	с
Сила электрического тока	ампер	A	А
Термодинамическая температура	кельвин	K	К
Количество вещества	моль	mol	моль
Сила света	кандела	cd	кд

ДОПОЛНИТЕЛЬНЫЕ ЕДИНИЦЫ СИ

Плоский угол	радиан	rad	рад
Телесный угол	стерадиан	sr	ср

ПРОИЗВОДНЫЕ ЕДИНИЦЫ СИ, ИМЕЮЩИЕ СПЕЦИАЛЬНЫЕ НАИМЕНОВАНИЯ

Величина	Единица			Выражение через основные и дополнительные единицы СИ
	Наименование	Обозначение		
		международное	русское	
Частота	герц	Hz	Гц	s^{-1}
Сила	ньютон	N	Н	$m \cdot kg \cdot s^{-2}$
Давление	паскаль	Pa	Па	$m^{-1} \cdot kg \cdot s^{-2}$
Энергия	джоуль	J	Дж	$m^2 \cdot kg \cdot s^{-2}$
Мощность	ватт	W	Вт	$m^2 \cdot kg \cdot s^{-3}$
Количество электричества	кулон	C	Кл	$s \cdot A$
Электрическое напряжение	вольт	V	В	$m^2 \cdot kg \cdot s^{-3} \cdot A^{-1}$
Электрическая емкость	фарад	F	Ф	$m^{-2} \cdot kg^{-1} \cdot s^4 \cdot A^2$
Электрическое сопротивление	ом	Ω	Ом	$m^2 \cdot kg \cdot s^{-3} \cdot A^{-2}$
Электрическая проводимость	сименс	S	См	$m^{-2} \cdot kg^{-1} \cdot s^3 \cdot A^2$
Поток магнитной индукции	вебер	Wb	Вб	$m^2 \cdot kg \cdot s^{-2} \cdot A^{-1}$
Магнитная индукция	тесла	T	Тл	$kg \cdot s^{-2} \cdot A^{-1}$
Индуктивность	генри	H	Гн	$m^2 \cdot kg \cdot s^{-2} \cdot A^{-2}$
Световой поток	люмен	lm	лм	кд · ср
Освещенность	люкс	lx	лк	$m^{-2} \cdot кд \cdot ср$
Активность радионуклида	беккерель	Bq	Бк	s^{-1}
Поглощенная доза ионизирующего излучения	грэй	Gy	Гр	$m^2 \cdot s^{-2}$
Эквивалентная доза излучения	зиверт	Sv	Зв	$m^2 \cdot s^{-2}$