



ГОСУДАРСТВЕННЫЙ СТАНДАРТ
СОЮЗА ССР

**ТЕРМОПЛАСТ-
И РЕАКТОПЛАСТАВТОМАТЫ**
ПАРАМЕТРЫ И РАЗМЕРЫ. НОРМЫ ТОЧНОСТИ

ГОСТ 10767—87

Издание официальное

БЗ 10—95

ИПК ИЗДАТЕЛЬСТВО СТАНДАРТОВ
Москва

ГОСУДАРСТВЕННЫЙ СТАНДАРТ СОЮЗА ССР

ТЕРМОПЛАСТ-
И РЕАКТОПЛАСТАВТОМАТЫ

Параметры и размеры. Нормы точности

ГОСТ
10767—87Automatic machines for thermoplastic and
thermosofting materials. Parameters and dimensions.
Norms of accuracy.

ОКП 38 2271

Дата введения 01.01.89

Настоящий стандарт устанавливает параметры, размеры и расположение резьбовых отверстий и Т-образных пазов для крепления инструмента, а также нормы точности на термопласт- и реактопластавтоматы с гидромеханическим или гидравлическим механизмами запирания, в том числе с числовым и цикловым программным управлением.

Требования п. 1.1 (кроме показателей удельной массы и удельного расхода электроэнергии), 1.1.1, 1.1.2, разд. 2 и 3 настоящего стандарта являются обязательными, другие требования — рекомендуемыми.

(Измененная редакция, Изм. № 2).

1. ПАРАМЕТРЫ И РАЗМЕРЫ

1.1. Параметры и размеры автомата должны соответствовать указанным в табл. 1.

Таблица 1

Наименование параметра и размера	Норма					
Наибольшее усилие запирания инструмента, кН, не менее	63	160	250	500	1000	1600

Издание официальное

Перепечатка воспрещена

©Издательство стандартов, 1987
© ИПК Издательство стандартов, 1997
Переиздание с изменениями

Продолжение табл. 1

Наименование параметра и размера	Норма					
Наибольший ход подвижной плиты узла запираия при наибольшей высоте инструмента, мм, не менее	125	160	200	250	320	400
Высота устанавливаемого инструмента, мм: наибольшая, не менее наименьшая, не более	125 100	160 110	200 125	250 140	320 160	400 200
Расстояние между колоннами в свету узла запираия, мм, не менее горизонтальное вертикальное	160 —	200 160	250 200	320 250	400 320	500 400
Наибольший объем впрыска за цикл, см ³ , не менее, для исполнений:						
I	10	19	38	75	150	300
II	7,1	14	26	53	105	210
III	14	26	53	105	210	420
Число сухих циклов, мин ⁻¹ , не менее	80	75	60	46	38	32
Объемная скорость впрыска*, см ³ /с, не менее, для исполнений:						
I	18	35	45	75	105	185
II	12	25	30	55	85	130
III	30	45	65	90	135	255
Наибольшее давление литья, МПа, не менее, для исполнений:						
I		170			140	
II		230			200	
III		140			100	
Удельная масса, кг/кН, не более	14,5	6,9	6,2	4,7	3,8	4,6
Удельный расход электроэнергии, кВт/кН, не более	0,06	0,05	0,04	0,039	0,028	0,025

Наименование параметра и размера	Норма				
Наибольшее усилие запира- ния инструмента, кН не менее	2500	4000	6300	10000	16000
Наибольший ход подвижной плиты узла запираения при наи- большей высоте инструмента, мм, не менее	500	630	850	1120	1500
Высота устанавливаемого ин- струмента, мм: наибольшая, не менее наименьшая, не более	500 250	630 320	800 400	1000 500	1250 500
Расстояние между колонна- ми в свету узла запираения, мм: горизонтальное вертикальное	500 500	630 630	800 800	1000 1000	1250 1250
Наибольший объем впрыска за цикл, см ³ , не менее, для ис- полнений: I II III	600 420 850	1250 850 1700	2500 1700 3550	5000 3550 7100	10000 7100 14000
Число сухих циклов, мин ⁻¹ , не менее: при гидромеханическом ме- ханизме запираения при гидравлическом меха- низме запираения	27 20	20 14,3	12 10	9,2 9	7,8 7
Объемная скорость впрыска, см ³ /с, не менее, для исполнений: I II III	250 210 350	350 240 480	610 540 870	680 600 900	1000 850 1400
Наибольшее давление литья, МПа, не менее, для исполнений: I II III	140 200 100				

Продолжение табл. 1

Наименование параметра и размера	Норма				
Удельная масса, кг/кН, не более	4,6	4,7	5,3	5,5	7,5
Удельный расход электроэнергии, кВт/кН, не более	0,023	0,02	0,02	0,018	0,016

* Для термопластавтоматов.

В зависимости от давления литья и объема впрыска предусматривают следующие исполнения машин:

I — машины общего назначения;

II — машины с повышенным давлением литья и уменьшенным объемом впрыска;

III — машины с пониженным давлением литья и увеличенным объемом впрыска.

(Измененная редакция, Изм. № 1, 2, 3).

1.1.1. Для автоматов усилием запираения 160—1600 кН размеры между колоннами в свету допускается устанавливать равными по большему размеру.

(Измененная редакция, Изм. № 2).

1.1.2. Сухой цикл включает запираение и раскрытие инструмента, а также подвод и отвод узла впрыска до контакта с литниковой втулкой инструмента.

Ход подвижной плиты и ход узла впрыска при сухом цикле должны соответствовать указанным в табл. 2.

Таблица 2

мм

Расстояние между колоннами в свету	Ход подвижной плиты, не менее	Ход подвода и отвода узла впрыска, не менее
160—200	80	10
250	100	
320	125	15
400	160	
500	200	
630	250	25
800	400	
1000 и более	500	

Допускается одновременное движение подвижной плиты и узла впрыска, при этом продолжительность сухого цикла определяется временем более длительного перемещения.

1.1.3. Удельную массу (K_m) в килограммах на килоньютон определяют по формуле

$$K_m = \frac{M}{P},$$

где M — масса автомата без учета массы средств механизации и автоматизации и устройств, поставляемых по требованию потребителя, кг;

P — наибольшее усилие запираания, кН.

(Измененная редакция, Изм. № 2).

1.1.4. Удельный расход электроэнергии ($K_э$) в киловаттах на килоньютон определяют по формуле

$$K_э = \frac{N}{P},$$

где N — сумма установленных мощностей главного привода и электрообогревов цилиндра пластикации, кВт.

1.2. По требованию потребителя автоматы допускается комплектовать дополнительно ближайшим соседним большим или меньшим по объему впрыска (см. табл. 1) узлами пластикации.

1.3. Конструкция автоматов должна обеспечивать возможность их встраивания в технологические линии, создание на их базе роботизированных технологических комплексов (РТК), гибких производственных модулей (ГПМ) и гибких производственных систем (ГПС).

1.4. По требованию потребителя должны изготавливаться термопластавтоматы со следующими значениями объемной скорости впрыска, см³/с:

50	—	для термопластавтоматов	усилием запираания	250 кН;
105	»	»	»	500 кН;
160	»	»	»	1 000 кН;
245	»	»	»	1 600 кН;
310	»	»	»	2 500 кН;
500	»	»	»	4 000 кН;
800	»	»	»	6 300 кН;
1 230	»	»	»	10 000 кН;
3 000	»	»	»	16 000 кН.

1.5. По требованию потребителя автоматы должны оснащаться:
устройством для термостатирования инструмента (для термопластавтоматов);

устройством для автоматической подачи в бункер машины гранулированного материала;

устройством для обрезки литников (для термопластавтоматов);

устройством для подключения горячеканального инструмента (для термопластавтоматов);

транспортёром для выноса изделий из машины;

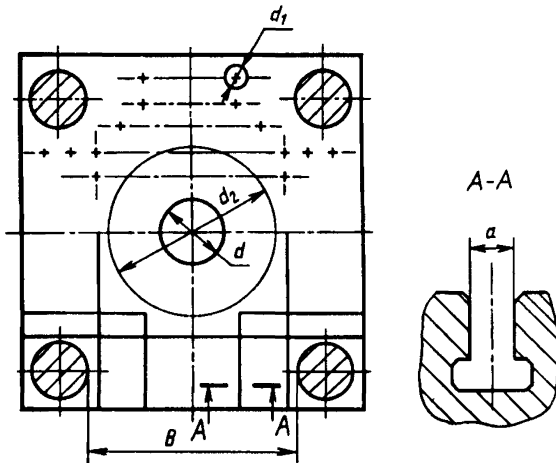
автоматы с усилием запираия 6300, 10000, 16000 кН — манипуляторами для съема готовых изделий.

1.2 — 1.5 (Измененная редакция, Изм. № 2).

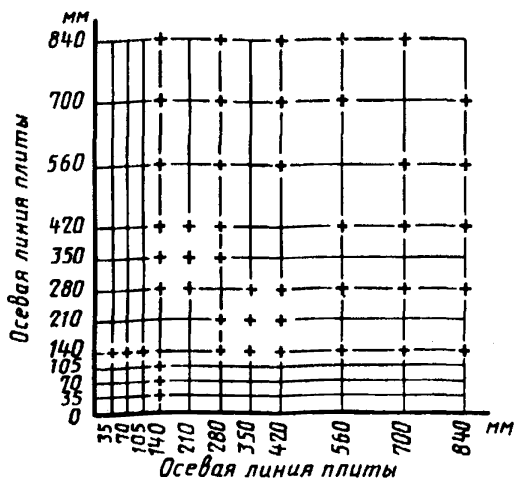
2. РАЗМЕРЫ И РАСПОЛОЖЕНИЕ ПАЗОВ И ОТВЕРСТИЙ ДЛЯ КРЕПЛЕНИЯ ИНСТРУМЕНТА

2.1. Размеры и расположение резьбовых отверстий и Т-образных пазов для крепления инструмента к подвижной и неподвижной плитам механизма запираия должны соответствовать указанным на черт. 1 и 2 и в табл. 3.

Примечание. Для расположения резьбовых отверстий и Т-образных пазов применяют сеть линий, базирующуюся на прямоугольной системе координат, которая приведена на черт. 2.



Черт.1



Черт. 2

Таблица 3

мм

Расстояние от оси плиты до линии размещения отверстия (паза)	Диаметр резьбового отверстия d Н7	Ширина паза a
До 140 включ.	M12	14
Св. 140 » 210 »	M16	18
» 210 » 350 »	M20	22
» 350	M24	28

T-образные пазы следует размещать по координатам 140, 280, 420, 560, 700 и 840 мм.

Размер резьбового отверстия и ширину T-образного паза следует выбирать в зависимости от расстояния наиболее удаленной от оси плиты линии размещения отверстия (паза).

Допускается размещение дополнительных резьбовых отверстий в свободных точках пересечений основных линий либо на пересечении основных линий с дополнительными, отстоящими от основных на расстоянии 35, 70, 140 мм.

2.2. Неуказанные в табл. 3 размеры пазов должны соответствовать требованиям ГОСТ 1574.

2.3. Диаметр центрирующего отверстия d должен соответствовать размерам, указанным на черт. 1 и в табл. 4.

Примечание. Допускается для d применять ближайший больший размер.

Таблица 4

мм

Наибольшее расстояние между колоннами в свету горизонтальное	Диаметр центрирующего отверстия d Н7	Диаметр ограничительной окружности d_2
От 160 до 224	80	140
Св. 224 » 280	100	160
» 280 » 355	125	200
» 355 » 450	125	250
» 450 » 560	160	315
» 560 » 710	160	400
» 710 » 900	200	500
» 900	250	630

2.4. Не допускается размещать резьбовые отверстия или Т-образные пазы в пределах ограничительной окружности d_2 , указанной на черт. 1 и в табл. 4.

2.5. Основное исполнение мест крепления инструмента — резьбовые отверстия. По требованию потребителя допускается исполнение мест крепления инструмента в виде Т-образных пазов.

3. НОРМЫ ТОЧНОСТИ

3.1. Общие требования к методам проверок на точность машин — по ГОСТ 15961.

3.2. Базовой поверхностью для проверок 2 и 3 является рабочая поверхность неподвижной плиты.

3.3. Для проверок следует применять средства измерения, обеспечивающие заданную точность измерения. Рекомендуемые средства измерения приведены в приложении.

3.3а. Если конструктивные особенности автоматов не позволяют произвести измерения на длине, к которой отнесен допуск, то последний должен быть пересчитан на максимальную возможную длину измерения. При пересчете допуск менее 0,01 мм округляют до 0,01 мм.

(Измененная редакция, Изм. № 2).

3.4. Устанавливают следующие проверки и нормы точности.

Проверка 1. Плоскостность рабочих поверхностей подвижной и неподвижной плит

Допуск плоскостности должен соответствовать значениям, указанным в табл. 5.

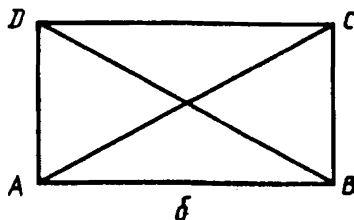
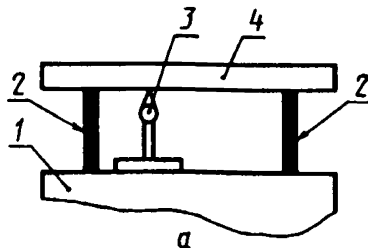
Таблица 5

Наименование	Норма для усилия запирания, кН						
	63	160	250	500	1 000	1 600	2 500
Допуск плоскостности, мм	0,02			0,04		0,05	
На длине, мм	200			320	400	500	

Продолжение табл. 5

Наименование	Норма для усилия запирания, кН			
	4 000	6 300	10 000	16 000
Допуск плоскостности, мм	0,06			0,08
На длине, мм	650	800	1 000	1 200

Проверку проводят в соответствии со схемой, указанной на черт. 3.



Черт. 3

Метод проверки

Проверку проводят до установки плит на автомат.

На горизонтально расположенную поверхность плиты 1 (черт. 3а) по концам контролируемых сечений устанавливают равновысокие опоры 2, на которые кладут поверочную линейку 4. Под линейку помещают индикатор 3 на специальной стойке.

Перемещая вдоль поверочной линейки 4 индикатор 3, измеряют отклонения по диагональным и крайним продольным и поперечным сечениям поверхности плиты 1 и регистрируют эти отклонения с учетом знаков.

Отклонение от плоскостности определяют по наибольшему значению алгебраической разности двух противоположно направленных (имеющих разные знаки) максимальных отклонений относительно концов указанных шести сечений *AB*, *DC*, *AD*, *BC*, *AC* и *BD* (черт. 3б).

Выпуклость не допускается.

Проверка 2. Параллельность рабочих поверхностей подвижной и неподвижной плит между собой

Допуск параллельности рабочих поверхностей плит должен соответствовать значениям, указанным в табл. 6.

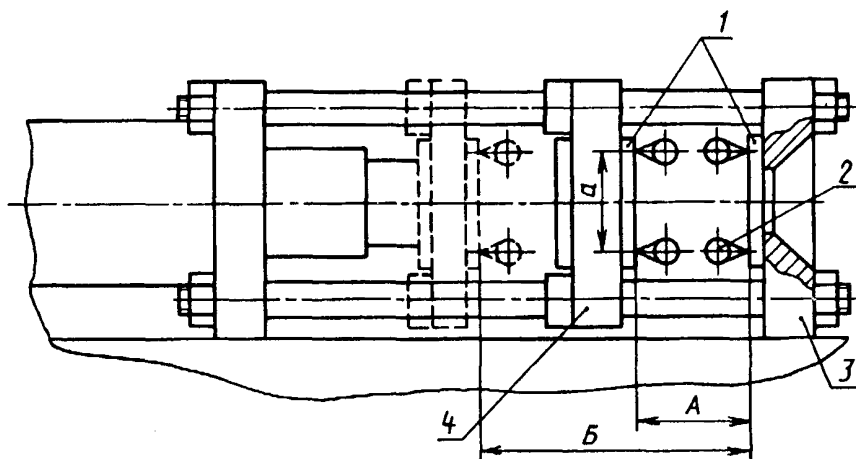
Проверку проводят в соответствии со схемой, указанной на черт. 4.

Таблица 6

Наименование	Норма для усилия запираания, кН					
	63	160	250	500	1000	1600
Расстояние между плитами, мм:						
А	100	100	140	160	160	200
Б	170	170	250	320	320	400
База измерения <i>a</i> , мм	150	150	200	250	250	350
Допуск параллельности, мм	0,08	0,08	0,13	0,15	0,15	0,19

Продолжение табл. 6

Наименование	Норма для усилия запираания, кН				
	2500	4000	6300	10000	16000
Расстояние между плитами, мм:					
А	250	320	400	500	630
Б	500	630	800	1000	1250
База измерения <i>a</i> , мм	450	550	750	950	1200
Допуск параллельности, мм	0,22	0,26	0,30	0,35	0,40



Черт. 4

Метод проверки

На рабочие поверхности плит 3 и 4 крепят поверочные линейки 1. Подвижную плиту 4 устанавливают на расстоянии $(A \pm 15)$ мм от неподвижной 3. Нутромером 2 измеряют расстояние между поверочными линейками в двух взаимно перпендикулярных плоскостях, проходящих по осям плит. Измерения повторяют при положении подвижной плиты 4 на расстоянии $(B \pm 15)$ мм от неподвижной плиты 3 (черт. 4).

Отклонение от параллельности определяют как наибольшую разность показаний нутромера.

Примечание. Проверку 2 допускается проводить без установки поверочных линеек, если отклонение от плоскостности рабочих поверхностей плит 3 и 4 не превышает половины предельного отклонения по проверке 1.

Проверка 3. Перпендикулярность хода подвижной плиты к поверхности неподвижной плиты

Допуск перпендикулярности хода подвижной плиты к поверхности неподвижной плиты должен соответствовать значениям, указанным в табл. 7.

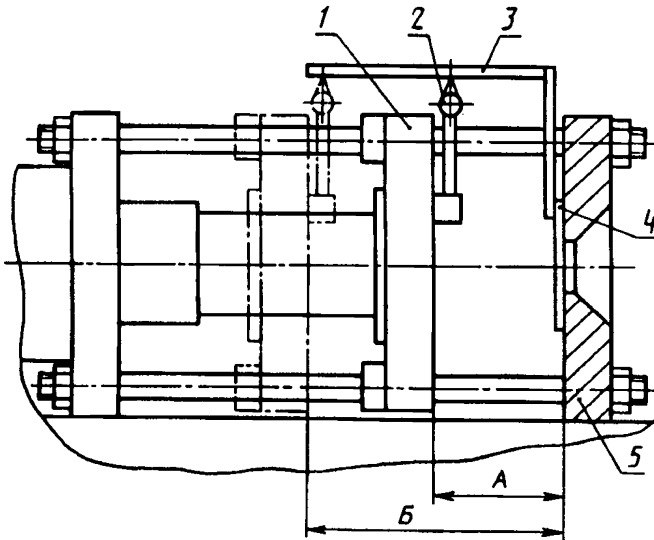
Таблица 7

Наименование	Норма для усилия заперения, кН					
	63	160	250	500	1000	1600
Расстояние между плитами, мм:						
А	100	100	140	160	160	200
Б	170	170	250	320	320	400
Допуск перпендикулярности, мм	0,05	0,05	0,06	0,07	0,09	0,10

Продолжение табл. 7

Наименование	Норма для усилия заперения, кН				
	2500	4000	6300	10000	16000
Расстояние между плитами, мм:					
А	250	320	400	500	630
Б	500	630	800	1000	1250
Допуск перпендикулярности, мм	0,12	0,13	0,15	0,18	0,20

Проверку проводят в соответствии со схемой, указанной на черт. 5.



Черт. 5

Метод проверки

На рабочей поверхности неподвижной плиты 5 крепят поверочную линейку 4, на которой устанавливают угольник 3. К подвижной плите 1, установленной на расстоянии $(A \pm 15)$ мм от неподвижной, крепят индикатор 2 так, чтобы его измерительный наконечник касался грани внутренней измерительной поверхности угольника 3. Подвижную плиту 1 перемещают на расстояние $(B \pm 15)$ мм от неподвижной плиты 5.

Проверку проводят в двух взаимно перпендикулярных плоскостях, проходящих по осям плит.

Отклонение от перпендикулярности определяют как наибольшую разность показаний индикатора.

Примечание. Проверку 3 допускается проводить без установки поверочных линеек, если отклонение от плоскостности рабочих поверхностей плит не превышает половины предельного отклонения по проверке 1.

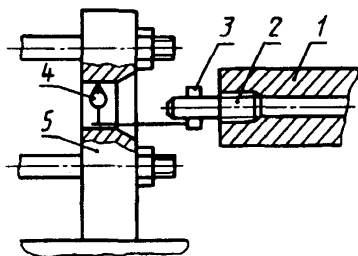
Проверка 4. Соосность отверстий неподвижной плиты узла запирания и пластифицирующего цилиндра

Допуск соосности отверстий в пластифицирующем цилиндре и неподвижной плите должен соответствовать значениям, указанным в табл. 8.

Таблица 8

Наименование	Норма для усилия запирания, кН		
	Св. 63 до 630	Св. 630 до 4000	Св. 4000 до 16000
Допуск соосности в радиусном выражении, мм	0,20	0,30	0,50

Проверку проводят в соответствии со схемой, указанной на черт. 6.



Черт. 6

Метод проверки

В отверстие цилиндра 1 устанавливают контрольную оправку 2, на которой с помощью втулки 3 крепят индикатор 4 так, чтобы его измерительный наконечник касался внутренней поверхности отверстия в плите 5. Плавным движением втулки 3 поворачивают индикатор вокруг оси отверстия в плите 5 на 360° .

Отклонение от соосности определяют как половину наибольшей разности в показаниях индикатора. Проверку проводят в процессе сборки машины.

(Измененная редакция, Изм. № 1, 2).

ПРИЛОЖЕНИЕ 1
Рекомендуемое

СРЕДСТВА ИЗМЕРЕНИЯ, ПРИМЕНЯЕМЫЕ ДЛЯ ПРОВЕРКИ ТОЧНОСТИ МАШИН

1. Линейки поверочные — по ГОСТ 8026.
2. Угольники поверочные 90° класса точности 1 — по ГОСТ 3749.
3. (Исключен, Изм. № 1).
4. Индикаторы часового типа с ценой деления 0,01 — по ГОСТ 577.
5. Плиты поверочные класса точности 1 — по ГОСТ 10905.
6. Нутромеры микрометрические — по ГОСТ 10.
7. Равновысокие опоры (разность высот не более 0,002 мм, допуск параллельности торцев — 0,002 мм, допуск плоскостности основания — 0,002 мм).

Приложение 2. (Исключено, Изм. № 3).

ИНФОРМАЦИОННЫЕ ДАННЫЕ

1. РАЗРАБОТАН И ВНЕСЕН Министерством станкостроительной и инструментальной промышленности СССР

РАЗРАБОТЧИКИ

В.П. Ситников, В.Г. Сурина, С.Г. Гурвич, Б.В. Бройтман, В.С. Мучник, Н.В. Павлюк

2. УТВЕРЖДЕН И ВВЕДЕН В ДЕЙСТВИЕ Постановлением Государственного комитета СССР по стандартам от 21.12.87 № 4731

3. Срок проверки — 1992 г., периодичность проверки — 5 лет

4. Взамен ГОСТ 10767—71, ГОСТ 10768—73, ГОСТ 17251—71

5. ССЫЛОЧНЫЕ НОРМАТИВНО-ТЕХНИЧЕСКИЕ ДОКУМЕНТЫ

Обозначение НТД, на который дана ссылка	Номер пункта, приложения
ГОСТ 10—88	Приложение 1
ГОСТ 577—68	Приложение 1
ГОСТ 1574—91	2.2
ГОСТ 3749—77	Приложение 1
ГОСТ 8026—92	Приложение 1
ГОСТ 10905—86	Приложение 1
ГОСТ 15961—89	3.1

6. Постановлением Госстандарта от 24.04.92 № 441 снято ограничение срока действия

7. ПЕРЕИЗДАНИЕ (октябрь 1996 г.) с Изменениями № 1, 2, 3, утвержденными в феврале 1989 г., марте 1991 г., апреле 1992 г. (ИУС 5—89, 6—91, 8—92)

Редактор *М.И. Максимова*
 Технический редактор *В.Н. Прусакова*
 Корректор *М.С. Кабашова*
 Компьютерная верстка *Л.А. Круговой*

Изд. лиц. № 021007 от 10.08.95 Сдано в набор 16.01.97 Подписано в печать 05.02.97
 Усл. печ. л. 0,93 Уч.-изд. л. 0,87 Тираж 169 экз. С107. Зак. 94

ИПК Издательство стандартов
 107076, Москва, Колодезный пер., 14.
 Набрано в Издательстве на ПЭВМ

Филиал ИПК Издательство стандартов — тип. «Московский печатник»
 Москва, Лялин пер., 6.