



ГОСУДАРСТВЕННЫЙ СТАНДАРТ
СОЮЗА ССР

**АВТОМАТЫ ЛИСТОШТАМПОВЫЕ
С НИЖНИМ ПРИВОДОМ**

ПАРАМЕТРЫ И РАЗМЕРЫ. НОРМЫ ТОЧНОСТИ

ГОСТ 10739—84

Издание официальное

Е

БЗ 10—95

**ИПК ИЗДАТЕЛЬСТВО СТАНДАРТОВ
Москва**

ГОСУДАРСТВЕННЫЙ СТАНДАРТ СОЮЗА ССР

АВТОМАТЫ ЛИСТОШТАМПОВОЧНЫЕ
С НИЖНИМ ПРИВОДОМ

Параметры и размеры. Нормы точности

ГОСТ
10739—84Automatic sheet stamping presses with underneath
drive. Parameters and dimensions.

Norms of accuracy

ОКП 382460

Постановлением Государственного комитета СССР по стандартам от 14
декабря 1984 г. № 4438 срок введения установлен

с 01.01.86

Настоящий стандарт распространяется на листоштамповочные автоматы с нижним приводом, предназначенные для выполнения различных операций листовой штамповки деталей из ленты и полосы, изготавливаемых для нужд народного хозяйства и экспорта.

Требования настоящего стандарта являются обязательными, за исключением п.1 в части расстояния между подштамповой плитой и траверсой ползуна, расстояния между направляющими втулками колонн в свету, удельной массы и удельного расхода энергии и пп.1.11, 1.15.

(Измененная редакция, Изм. № 2, 3, 4).

1. ОСНОВНЫЕ ПАРАМЕТРЫ И РАЗМЕРЫ

1.1. Основные параметры и размеры автоматов должны соответствовать указанным на черт.1 и в табл.1.

1.2. Автоматы должны изготавливаться исполнений:

1 — для вырубных операций в ленте;

2 — для различных операций листовой штамповки.

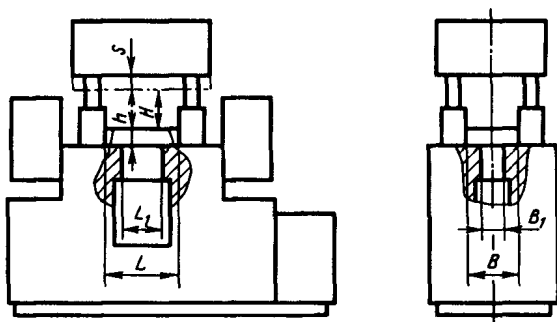
1.3. При наибольшей толщине обрабатываемого материала или наибольшем шаге подачи частота непрерывных ходов ползуна должна быть равна 0,6 от наибольшей, указанной в табл.1, для автоматов усилием до 160 кН и 0,4 для автоматов усилием свыше 160 кН.

Издание официальное

Перепечатка воспрещена

Е

© Издательство стандартов, 1984
© ИПК Издательство стандартов, 1997
Переиздание с изменениями



Черт. 1

Примечание. Чертеж не определяет конструкцию автомата.

Размеры

Наименование параметров и размеров		Норма для							
		1	2	1	2	1	2	1	2
Номинальное усилие, кН (тс)		25(2,5)		63(6,3)		100(10)		160(16)	
Ход траверсы ползуна S		8	20	10	25	12	28	16	32
Регулируемая частота непрерывных ходов, мин ⁻¹	наибольшая, не менее	1500	950	1250	850	1000	750	900	630
	наименьшая	300	190	250	170	200	150	180	125
Путь траверсы ползуна до ее крайнего нижнего положения, на котором автомат развивает номинальное усилие, не менее		1,0		1,2		1,4		1,6	
Расстояние между подштамповой плитой и траверсой ползуна в ее нижнем положении при верхнем положении регулировки Н		140		150		170		180	

Таблица 1

в мм

исполнений											
1	2	1	2	1	2	1	2	1	2	1	2
250(25)		400(40)		630(63)		1000(100)		1600(160)		2500(250)	
20	40	25	50	28	63	32	70	40	80	50	100
800	500	710	400	630	320	400	250	320	200	250	170
160	100	140	80	125	63	80	50	53	40	50	34
2,0		2,5		2,8		3,2		3,6		4,0	
200		260		280		300		330		400	

Наименование параметров и размеров		Размеры							
		Норма для							
		1	2	1	2	1	2	1	2
Величина регулировки расстояния между подштамповой плитой и траверсой ползуна		32		40		40		50	
Расстояния между направляющими втулками колонн в свету	L	160		220		280		360	
	B	110		125		140		160	
Размеры отверстия в столе	L_1	125		160		220		280	
	B_1	63		80		100		125	
Наибольшая толщина обрабатываемого материала		1,0		1,2		1,4		1,6	
Наибольшая ширина обрабатываемого материала		63		80		100		125	
Наибольший шаг подачи		32		40		50		90	
Точность шага подачи при типе подающего механизма	валкового	—	$\pm 0,1$	—	$\pm 0,1$	—	$\pm 0,1$	—	$\pm 0,1$
	клещевого	$\pm 0,05$							
Толщина подштамповой плиты h		36		40		45		50	
Удельная масса* K_m , не более	$\text{кг/кН}^{0,3} \times \text{мм}^{1,08}$	0,89		1,10		1,17		0,99	
	$\text{кг/кН}^{0,6} \times \text{мм}^{0,88}$	—		—		—		—	
Удельный расход энергии* K_3 , кВт/(кН×мм) ^{0,82} × мин ^{-0,82} , не более		1,38	0,94	1,62	1,29	1,61	1,06	1,22	0,92

* Удельную массу K_m и удельный расход энергии K_3 подсчитывают по

Продолжение табл. 1

В мм

исполнений

1	2	1	2	1	2	1	2	1	2	1	2
50	63	63	80	80	100	140	160	200	250	280	350
450	560	710	900	1120	1400	200	280	360	450	560	710
360	450	560	710	900	1120	160	200	250	280	360	400
2,0	2,5	2,8	3,2	3,6	4,0	160	200	250	280	360	400
110	140	180	220	280	350	—	±0,1	—	±0,15	—	±0,2
—	±0,1	—	±0,15	—	±0,2	—	±0,25	—	±0,3	—	±0,3
±0,1											
56	63	80	100	120	160	1,13	0,94	0,99	—	—	—
—	—	—	1,04	0,95	1,01	0,81	0,69	0,62	1,24	0,90	1,13
0,81	0,69	0,70	0,64	0,69	0,62	1,24	0,90	1,13	0,93	0,99	0,81

формулам:

$$K_m = \frac{M}{1,58 (P \cdot F^{1,67} \cdot S^{0,27})^{0,3}} \quad \text{— для прессов усилием до 630 кН}$$

$$K_m = \frac{M}{(P \cdot F^{0,67} \cdot S^{0,13})^{0,6}} \quad \text{— для прессов усилием свыше 630 кН}$$

$$K_3 = \frac{N}{0,6 (P \cdot S \cdot n \cdot 10^{-5})^{0,82}},$$

где M — масса автомата без средств механизации и автоматизации, кг;

N — установленная мощность электродвигателя главного привода, кВт;

P — номинальное усилие, кН;

F — площадь стола между направляющими втулками колонн в свету, мм²;

S — ход ползуна, мм;

n — наибольшая частота непрерывных ходов ползуна, мин⁻¹.

П р и м е ч а н и е. Наименьшую толщину ленты определяют расчетным путем для каждого типоразмера автомата в зависимости от скорости подачи, физико-механических свойств подаваемого материала, норм точности на ленту и указывают в эксплуатационных документах. Наименьшая толщина ленты — не менее 0,1 мм.

(Измененная редакция, Изм. № 2, 3).

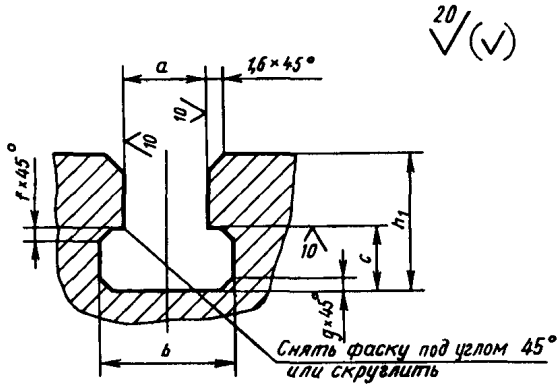
1.4. Точность шага подачи, указанная в табл.1, должна обеспечиваться при работе с наибольшим шагом подачи и наименьшей частотой непрерывных ходов ползуна на ленте стальной холоднокатаной из низкоуглеродистой стали, высокой точности изготовления по толщине и повышенной точности изготовления по ширине, 1-й группы поверхности, с обрезанной кромкой, с контролем серповидности класса Б по ГОСТ 503.

1.5. Размеры Т-образных пазов для крепления штампов в подштамповых плитах, столах и ползунах и шероховатость поверхностей должны соответствовать указанным на черт.2 и в табл.2.

(Измененная редакция, Изм. № 2).

1.6. Размеры отверстий и шероховатость поверхностей в ползунах под хвостовики штампов должны соответствовать указанным на черт.3 и в табл.3.

1.7. Расположение Т-образных пазов в подштамповых плитах, ползунах и столах должно соответствовать черт. 4—6 и табл.4.

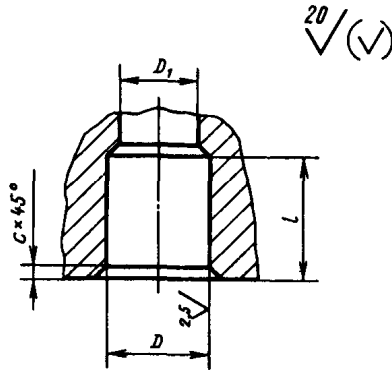


Черт.2

Таблица 2

Размеры в мм

Номинальное усилие автомата, кН	a (поле допуска Н12)	b		c	h ₁	f	g
		Номинал.	Допуск	Допуск 2,0			
От 25 до 63	14	23	+2,0	9	21	0,6	1,6
Св. 63 до 250	18	30		12	26		
Св. 250 до 1000	22	37	+3,0	16	33	1,0	2,5
Св. 1000 до 2500	28	46	+4,0	20	40		



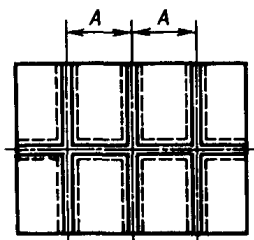
Черт.3

Таблица 3

Размеры в мм

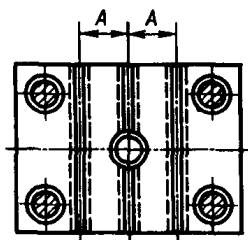
Номинальное усилие автомата, кН	D (поле допуска Н8)	D_1	l	c
		Не менее		
25	25	25	50	1,6
Св. 25 до 100	32		55	
Св. 100 до 250	40	32	60	2,0
Св. 250 до 630	50		70	
Св. 630 до 1000	60		75	
Св. 1000 до 2500	75		85	2,5

Подштамповая плита



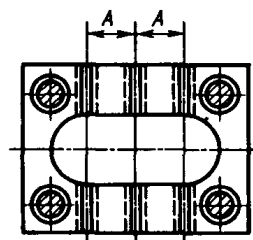
Черт.4

Ползун



Черт.5

Ствол



Черт.6

Таблица 4

Размеры в мм

Номинальное усилие автомата, кН	От 25 до 100	Св. 100 до 250	Св. 250 до 1600	2500
Размер A (допуск $-1,6$)	60	100	160	200

Примечания:

1. Стол автомата усилием 25 кН должен изготавливаться с одним центральным пазом.
2. Штамп на траверсе ползуна автомата усилием 25 кН должен крепиться зажимом хвостовика.

(Измененная редакция, Изм. № 2).

1.8. Места крепления подштамповой плиты в столе автомата не должны совпадать с Т-образными пазами.

1.9. Количество Т-образных пазов в подштамповых плитах, ползунах и столах должно устанавливаться в зависимости от размеров подштамповых плит, столов и ползунов.

1.10. Автоматы усилием свыше 160 кН должны иметь выдвижные подштамповые плиты.

1.11. По требованию потребителя должны выполняться окна в подштамповых плитах.

1.12. Автоматы усилием 25 кН должны оснащаться разматывающими и наматывающими устройствами, клещевыми подачами ленты, выталкивателями, устройствами для подачи смазочно-охлаждающей жидкости.

1.13. Автоматы усилием свыше 25 кН должны оснащаться разматывающими, наматывающими и правильными устройствами, клещевыми подачами ленты, ножницами для резки отходов, выталкивателями, устройствами для подачи смазочно-охлаждающей жидкости.

1.14. Автоматы исполнения 2 оснащаются двусторонними валковыми подачами, усилием свыше 25 кН — полосподавателями и упорами кратности.

1.15. По требованию потребителя автоматы должны оснащаться устройствами для смены штампов, а автоматы исполнения 2 — пневмодувателями и счетчиками кратности.

1.14, 1.15. (Измененная редакция, Изм. № 3).

1.16. (Исключен, Изм. № 3).

2. НОРМЫ ТОЧНОСТИ

2.1. Общие требования при проведении проверок — по ГОСТ 15961.

Перед проверкой автомат должен быть выверен по уровню в двух взаимно перпендикулярных направлениях. Отклонение от горизонтального положения автомата не должно превышать 0,1 мм на длине 1000 мм.

Автомат должен проверяться при включенных устройствах, уравновешивающих ползун.

2.1а. Базовой поверхностью для проверки точности автомата является поверхность стола.

(Введен дополнительно, Изм. № 1).

2.2. Если конструктивные особенности автомата не позволяют произвести измерения на длине, к которой отнесен допуск, то последний должен быть пересчитан на наибольшую возможную длину

измерения. Полученный при пересчете допуск менее 0,01 мм принимают равным 0,01 мм.

2.3. (Исключен, Изм. № 1).

2.4. Перечень средств измерения, применяемых для проверок норм точности автоматов, указан в приложении 2.

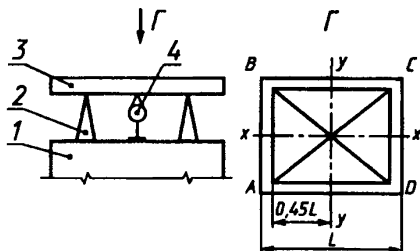
(Измененная редакция, Изм. № 4).

2.5. Нормы точности автоматов должны соответствовать указанным в пп.2.5.1—2.5.7.

(Измененная редакция, Изм. № 1, 4).

2.5.1. Плоскостность поверхности стола и нижней поверхности траверсы ползуна.

Измерения проводят в соответствии со схемой, указанной на черт.7. Допуск плоскостности должен соответствовать значениям, указанным в табл.4а. Выпуклость не допускается.



Черт.7

Таблица 4а

мм	
Длина измеряемой поверхности	Допуск плоскостности
До 400	0,04
Св. 400 » 630	0,05
» 630 » 1000	0,06
» 1000 » 1600	0,08
» 1600 » 2500	0,10

На измеряемую поверхность 1 установить призматические опоры равной высоты 2 и стойку с индикатором 4. На призматические опоры положить поверочную линейку 3. Установить индикатор так, чтобы его измерительный наконечник касался измерительной поверхности линейки.

Измерения проводят по диагональным AC , BD крайним продольным AB , CD и поперечным AD , BC сечениям. Отклонение от плоскостности равно наибольшей разности показаний индикатора по всем измеряемым сечениям.

Измерение отклонения от плоскостности нижней поверхности траверсы ползуна проводят до установки ее на автомат по методике, изложенной в настоящем пункте. Допуск плоскостности нижней поверхности траверсы ползуна должен соответствовать значениям, указанным в табл.4б. Выпуклость не допускается.

Таблица 4б

мм	
Длина измеряемой поверхности	Допуск плоскостности
До 630	0,04
Св. 630 » 1000	0,05
» 1000 » 1600	0,08

(Измененная редакция, Изм. № 4).

2.5.2. (Исключен, Изм. № 4).

2.5.3. Перпендикулярность перемещения траверсы ползуна к поверхности подштамповой плиты

Черт.9*

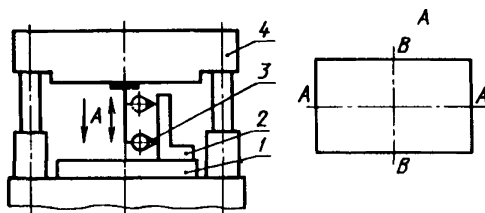


Таблица 4в

Размеры, мм

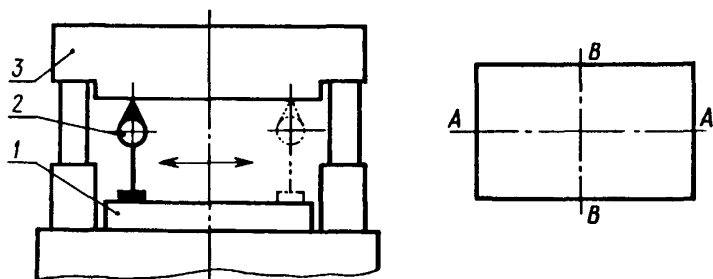
Ход траверсы ползуна	Допуск перпендикулярности для автоматов усилием, кН	
	до 2500	св. 2500
До 40	0,01	—
Св. 40 » 63	0,02	0,02
» 63 » 100	0,03	0,03
» 100	—	0,05

* Черт.8. (Исключен, Изм. № 4).

На поверхность подштамповой плиты 1 (черт.9) устанавливают угольник 2. Индикатор 3 по ГОСТ 9696 крепят к траверсе ползуна 4 в любом месте так, чтобы его измерительный наконечник касался измерительной поверхности угольника. Допуск перпендикулярности измеряют на полной длине хода траверсы ползуна при среднем положении регулировки между столом и траверсой ползуна в двух взаимно перпендикулярных направлениях *AA* и *BB*.

Отклонение от перпендикулярности равно разности наибольшего и наименьшего показаний индикатора на длине перемещения траверсы ползуна.

2.5.4. **Параллельность нижней поверхности траверсы ползуна к верхней поверхности подштамповой плиты**



Черт. 10

Таблица 5

Размеры, мм

Длина измерения	Допуск параллельности для автоматов усилием, кН		
	До 630	Св. 630 до 2500	Св. 2500
До 630	0,08	—	—
Св. 630 » 1000	0,10	0,10	—
» 1000 » 1600	—	0,12	—
» 1600	—	—	0,16

На верхнюю поверхность подштамповой плиты 1 (черт.10) устанавливают на стойке индикатор 2 так, чтобы его измерительный наконечник касался нижней поверхности траверсы ползуна 3.

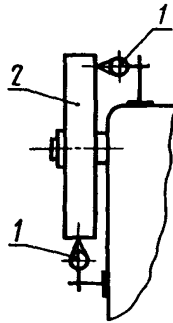
Допуск параллельности нижней поверхности траверсы ползуна измеряют при наибольшем и наименьшем расстояниях между подштамповой плитой и траверсой ползуна в его нижнем положении в

двух взаимно перпендикулярных направлениях *AA* и *BB* в четырех точках: четыре крайних точки — по две в каждом из указанных направлений.

Отклонение от параллельности равно разности показаний индикатора в крайних точках проверки.

2.5.3, 2.5.4. (Измененная редакция, Изм. № 1).

2.5.5. Радиальное и торцевое биение маховика



Черт. 11

Т а б л и ц а 6

мм		
Диаметр маховика	Допуск радиального биения	Допуск торцевого биения
До 1000	0,10	0,20
Св. 1000	0,16	0,30

Стойку с индикатором *1* (черт.11) устанавливают так, чтобы его измерительный наконечник касался поверхности обода маховика *2* или его торцевой поверхности на расстоянии 10 мм от образующей поверхности обода.

Допуск биения равен наибольшей разности показаний индикатора за один оборот маховика.

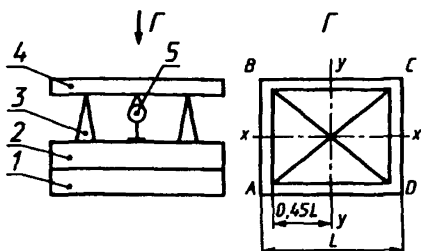
При проверке маховиков, связанных с валом муфтой, муфту следует выключить.

Проверку не проводят, если маховик динамически сбалансирован.

2.5.6. Плоскостность верхней и нижней поверхностей подштамповой плиты

Измерения проводят в соответствии со схемой, указанной на черт.11а. Допуск плоскостности верхней и нижней поверхностей

подштамповой плиты должен соответствовать значениям, указанным в табл.46. Выпуклость не допускается.

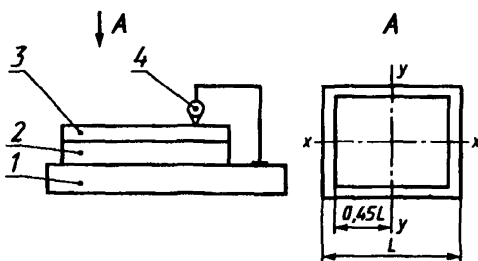


Черт.11а

На поверочную плиту 1 установить подштамповую плиту 2. На подштамповую плиту установить призматические опоры 3 равной высоты и индикатор на стойке 5. На призматические опоры положить поверочную линейку 4 так, чтобы измерительный наконечник индикатора касался измерительной поверхности линейки. Измерения проводят по диагональным AC , BD , крайним продольным AB , CD и поперечным AD , BC сечениям. Отклонение от плоскостности верхней поверхности подштамповой плиты равно наибольшей разности показаний индикатора по всем измеряемым сечениям. Аналогично измеряется отклонение от плоскостности нижней поверхности подштамповой плиты.

2.5.7. Параллельность верхней и нижней поверхностей подштамповой плиты

Измерения проводят в соответствии со схемой, указанной на черт.12. Допуск параллельности должен соответствовать значениям, указанным в табл.7.



Черт.12

Т а б л и ц а 7

мм	
Длина измеряемой поверхности	Допуск параллельности
До 630	0,04
Св. 630 » 1000	0,05
» 1000 » 1600	0,08

На поверхность поверочной плиты 1 установить подштамповую плиту 2. На подштамповую плиту установить поверочную линейку 3. На поверочную плиту установить стойку с индикатором так, чтобы его измерительный наконечник касался измерительной линейки. Измерения проводят в направлениях $X-X$, $Y-Y$ по 4 угловым точкам нормируемого участка. Отклонение от параллельности равно наибольшей разности показаний индикатора между угловыми точками нормируемого участка. Проверку параллельности верхней и нижней поверхностей подштамповой плиты проводят до установки ее на автомат.

2.5.6, 2.5.7. (Измененная редакция, Изм. № 1, 4).

**СРЕДСТВА ИЗМЕРЕНИЯ, ПРИМЕНЯЕМЫЕ ДЛЯ ИЗМЕРЕНИЯ
ТОЧНОСТИ АВТОМАТОВ**

1. Линейки поверочные типа ШМ и ШД классов точности 1 и 2 по ГОСТ 8026.
2. Индикатор часового типа с ценой деления 0,01 мм по ГОСТ 577.
3. Индикатор многооборотный с ценой деления 0,001 мм по ГОСТ 9696.
4. Уровень типа 1 по ГОСТ 11196.
5. Угольники поверочные 90° с широким основанием класса точности 1 по ГОСТ 3749.
6. Приспособление (опорные призмы, стойки для крепления индикаторов) по ГОСТ 15961.

Приложение 2 (Введено дополнительно, Изм. № 4).

* Приложение 1 (Исключено, Изм. № 4).

ИНФОРМАЦИОННЫЕ ДАННЫЕ

- 1. РАЗРАБОТАН И ВНЕСЕН** Министерством станкостроительной и инструментальной промышленности

РАЗРАБОТЧИКИ

К.А. Голявин, Э.Н. Кочур, В.Е. Лемешов, Ю.М. Либерман

- 2. УТВЕРЖДЕН И ВВЕДЕН В ДЕЙСТВИЕ** Постановлением Государственного комитета СССР по стандартам от 14.12.84 № 4438
- 3. Срок проверки — 1994 г., периодичность проверки — 5 лет**
- 4. ВЗАМЕН ГОСТ 10739—78, ГОСТ 10740—79**
- 5. ССЫЛОЧНЫЕ НОРМАТИВНО-ТЕХНИЧЕСКИЕ ДОКУМЕНТЫ**

Обозначение НТД, на который дана ссылка	Номер пункта
ГОСТ 503—81	1.4
ГОСТ 577—68	Приложение 2
ГОСТ 3749—77	Приложение 2
ГОСТ 8026—92	Приложение 2
ГОСТ 9696—82	2.5.3, Приложение 2
ГОСТ 11196—74	Приложение 2
ГОСТ 15961—89	2.1, Приложение 2

- 6. Постановлением Госстандарта от 24.04.92 № 440 снято ограничение срока действия**
- 7. ПЕРЕИЗДАНИЕ** (декабрь 1996 г.) с Изменениями № 1, 2, 3, 4, утвержденными в августе 1985 г., марте 1989 г., декабре 1990 г., апреле 1992 г. (ИУС 11—85, 5—89, 4—91, 8—92)

Редактор *М.И. Максимова*
Технический редактор *В.Н. Прусакова*
Корректор *Н.Л. Шнайдер*
Компьютерная верстка *А.С. Юфина*

Изд. лиц. № 021007 от 10.08.95. Сдано в набор 12.02.97. Подписано в печать 27.02.97.
Усл.печ.л. 1,16. Уч.-изд.л. 0,97. Тираж 141 экз. С 220. Зак. 172.

ИПК Издательство стандартов
107076, Москва, Колодезный пер., 14.
Набрано в Издательстве на ПЭВМ
Филиал ИПК Издательство стандартов — тип. "Московский печатник"
Москва, Лялин пер., 6