



ГОСУДАРСТВЕННЫЙ СТАНДАРТ  
СОЮЗА ССР

---

**ФРЕЗЫ С НАПАЯННЫМИ  
ТВЕРДОСПЛАВНЫМИ ПЛАСТИНАМИ  
ДЛЯ ОБРАБОТКИ Т-ОБРАЗНЫХ ПАЗОВ**

ТЕХНИЧЕСКИЕ УСЛОВИЯ

ГОСТ 10673—75  
(ИСО 3337—78, СТ СЭВ 115—79)

Издание официальное

БЗ 6—92

ИЗДАТЕЛЬСТВО СТАНДАРТОВ  
Москва

**ФРЕЗЫ С НАПАЯННЫМИ ТВЕРДОСПЛАВНЫМИ  
ПЛАСТИНАМИ ДЛЯ ОБРАБОТКИ Т-ОБРАЗНЫХ  
ПАЗОВ****ГОСТ  
10673—75****Технические условия**  
T-slot cutters with hard metal tips.  
Specifications**(ИСО 3337—78,  
СТ СЭВ 115—79)**

ОКП 39 1859

Срок действия с 01.01.77  
до 01.01.97

Настоящий стандарт распространяется на фрезы с цилиндрическим и коническим хвостовиками для обработки Т-образных пазов по ГОСТ 1574.

Требования стандарта в части разд. 1, 2, 4, 5, а также п. 3.1.1 являются обязательными, другие требования настоящего стандарта являются рекомендуемыми.

**(Измененная редакция, Изм. № 4).**

**1. ТИПЫ И ОСНОВНЫЕ РАЗМЕРЫ**

1.1. Фрезы должны изготавливаться типов:

I — с цилиндрическим хвостовиком для пазов с размерами  $a$  от 5 до 36 мм исполнений:

1 — с цилиндрическим гладким хвостовиком;

2 — с цилиндрическим хвостовиком и лыской.

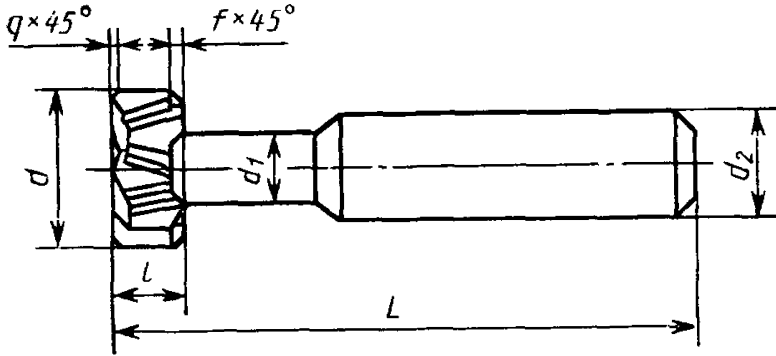
II — с коническим хвостовиком для пазов с размерами  $a$  от 10 до 54 мм.

**(Измененная редакция, Изм. № 4).**

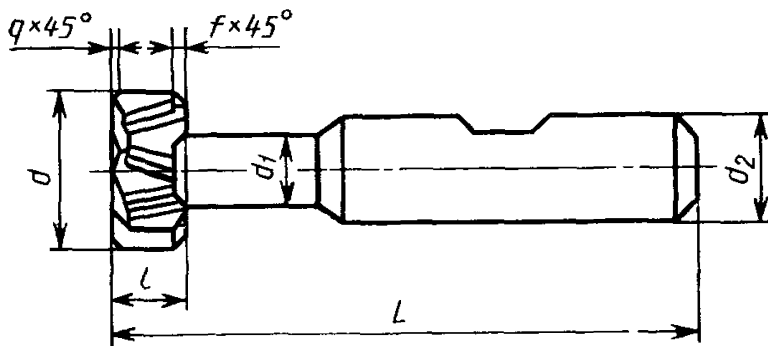
1.1а. Основные размеры фрез типа I должны соответствовать указанным на черт. 1а и в табл. 1а, фрез типа II — указанных на черт. 1 и в табл. 1.



Тип I  
Исполнение 1



Исполнение 2



Черт. 1а

Таблица 1а

Размеры, мм

Исполнение 1		Исполнение 2		Номинальный размер T-образ- ного паза, a	d	d <sub>1</sub>	d <sub>2</sub>	l	L	f	q	Число зубьев 2×z
обозначение	применя- емость	обозначение	применя- емость									
2252-0051		2252-0071		5	11,0	4	10	3,5	53,5	0,6	1,0	2×2
2252-0052		2252-0072		6	12,5	5		6,0	57,0			
2252-0053		2252-0073		8	16,0	7		8,0	62,0			
2252-0054		2252-0074		10	18,0	8	12	9,0	70,0	1,6	2×3	
2252-0055		2252-0075		12	21,0	10		11,0	82,0			
2252-0056		2252-0076		14	25,0	12	16	14,0	90,0	1,0	2,5	
2252-0057		2252-0077		18	32,0	15		18,0	108,0			
2252-0058		2252-0078		22	40,0	19		22,0	124,0			
2252-0059		2252-0079		28	50,0	25	32	28,0	139,0	2,5		
2252-0061		2252-0081		36	60,0	30		28,0	139,0			

Примечание. Допускается изготовление фрез с радиусом  $R=f$  и  $R=q$ .

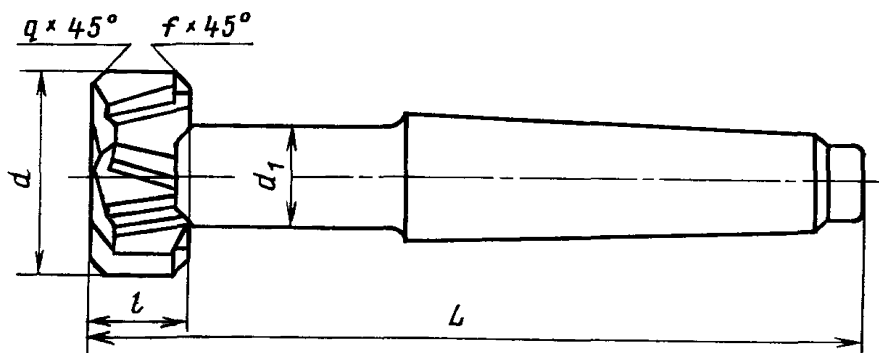
Пример условного обозначения фрезы типа I исполнения I для паза с номинальным размером  $a=14$  мм:

*Фреза 2252-0056 ГОСТ 10673—75*

То же, исполнения 2:

*Фреза 2252-0076 ГОСТ 10673—75*

Тип II



Черт. 1

Размеры, мм

Таблица 1

Обозначение фрез	Применяемость	Номинальный размер Т-образного паза $a$	$d$	$d_1$	$l$	$L$	$f$	$q$	Число зубьев, $2 \times z$	Конус Морзе
2252-0021		10	18	8	8	82	0,6	1,0	2×2	1
2252-0003		12	21	10	9	98		1,6		2×3
2252-0004		14	25	12	11	103	1,0		2,5	
2252-0005		18	32	15	14	111		1,6		4,0
2252-0006		22	40	19	18	138	2,0		6,0	
2252-0007		28	50	25	22	173		2,0		6,0
2252-0008		36	60	30	28	188	2,0		6,0	
2252-0009		42	72	36	35	229		2,0		6,0
2252-0011		48	85	42	40	240	2,0		6,0	
2252-0012		54	95	44	44	251		2,0		6,0

Примечание. Допускается изготовление фрез с радиусом  $R=f$  и  $R=q$ .

Пример условного обозначения фрезы типа II, для паза с номинальным размером  $a=28$  мм:

*Фрезы 2252-0007 ГОСТ 10673—75*

(Измененная редакция, Изм. № 2, 3, 4).

1.2. Центровые отверстия — по ГОСТ 14034.

1.3. Размеры конусов Морзе — по ГОСТ 25557.

1.2, 1.3. (Измененная редакция, Изм. № 1).

1.4. Элементы конструкции и геометрические параметры фрез с коническим хвостовиком указаны в приложении.

(Измененная редакция, Изм. № 4).

1.5, 1.6. (Исключены, Изм. № 2).

1.7. Цилиндрический хвостовик с лыской — по ГОСТ 25334.

(Введен дополнительно, Изм. № 4).

## 2. ТЕХНИЧЕСКИЕ ТРЕБОВАНИЯ

2.1. В качестве режущей части фрез должны применяться твердосплавные пластины марки ВК8 по ГОСТ 3882.

По заказу потребителя допускается изготавливать фрезы с твердосплавными пластинами других марок. Форма и размеры пластин должны соответствовать требованиям ГОСТ 25394.

Химический состав и физико-механические свойства твердого сплава — по ГОСТ 4872.

2.2. Корпуса фрез должны быть изготовлены из стали марки 40X по ГОСТ 4543.

Допускается изготовление корпусов из других марок легированной стали, не уступающих по прочности корпусам из стали марки 40X.

(Измененная редакция, Изм. № 2).

2.3. Твердость торцевой части конического хвостовика должна быть 32...52 HRC<sub>s</sub>.

2.4. В качестве припоя должны применяться припой марки МНМц 68—4—2 или АНМц 0,6—4—2, или Л 68 по ГОСТ 15527. Допускается применение других марок припоя, не уступающих по прочности соединения указанному.

(Измененная редакция, Изм. № 1, 2).

2.5. При напайке пластин толщина слоя припоя должна быть не более 0,1—0,15 мм. Разрыв слоя припоя не должен превышать 10% от общей длины.

2.6. Поверхности фрез не должны иметь следов коррозии, на режущей части пластины не должно быть трещин, остатков припоя, выкрошенных мест, а на остальных шлифованных поверхностях также черновин.

(Измененная редакция, Изм. № 2).

2.7. (Исключен, Изм. № 4).

2.8. Параметры шероховатости поверхностей фрез по ГОСТ 2789 не должны быть более, мкм:

передних и задних поверхностей зубьев режущей части . . . . .	Rz 3,2
хвостовика . . . . .	Ra 0,63
спиннок зубьев шейки фрезы и стружечных канавок . . . . .	Rz 6,3
остальных . . . . .	Rz 20

(Измененная редакция, Изм. № 3).

2.9. На задней поверхности зубьев вдоль режущих кромок допускается прерывистая ленточка шириной не более 0,05 мм.

2.10. Предельные отклонения размеров фрез не должны превышать:

диаметра и длины рабочей части фрезы . . . . .	h12
диаметра цилиндрического хвостовика . . . . .	h8
диаметра шейки . . . . .	h14
	$\frac{IT16}{2}$
длины фрезы . . . . .	$\pm \frac{IT16}{2}$

Предельные отклонения конусов Морзе—AT8 по ГОСТ 2848.

(Измененная редакция, Изм. № 1, 2, 3, 4).

2.11. Допуск радиального биения режущих кромок зубьев относительно оси хвостовика не должен превышать:

для фрез диаметрами от 11 до 40 мм:

0,02 мм двух смежных зубьев,

0,04 мм на всей фрезе;

для фрез диаметрами от 50 до 95 мм:

0,03 мм двух смежных зубьев,

0,05 мм на всей фрезе.

2.12. Допуск торцового биения режущих кромок не должен превышать:

0,04 мм для фрез диаметрами от 11 до 40 мм;

0,05 мм для фрез диаметрами от 50 до 95 мм.

2.11, 2.12. (Измененная редакция, Изм. № 3, 4).

2.13. Средний и 95%-ный периоды стойкости для всех диаметров фрез при условиях испытаний, указанных в разд. 4, должны быть не менее значений, указанных в табл. 2.

Таблица 2

Диаметр фрезы, мм	Средний период стойкости, мин	95%-ный период стойкости, мин
11—18	60	24
21 25 32	65	26
40 50	70	28
60	80	32
72	90	36
85 95	95	38

(Измененная редакция, Изм. № 4).

2.14. Критерием затупления фрез является достижение допустимого износа по задней поверхности, равного указанному в табл. 3.

Таблица 3

Диаметр фрезы, мм	Допустимый износ по задней поверхности, мм
11—18	0,4
21 25 32	0,5
40 50	0,7
60	0,8
72	0,9
85 95	1,0

(Измененная редакция, Изм. № 4).

2.13, 2.14. (Введены дополнительно, Изм. № 3).

2.15. На поверхности шейки каждой фрезы должны быть четко нанесены:

- товарный знак предприятия-изготовителя;
- обозначение фрезы;
- номинальный размер паза  $a$ ;
- марка твердого сплава.

Допускается на фрезях до размера паза  $a=18$  включительно маркировать последние четыре цифры обозначения.

Допускается маркировку на фрезях наносить на хвостовике при условии сохранения его геометрических форм, а также изготавливать на хвостовике выточку для маркировки.

2.16. Транспортная маркировка и маркировка потребительской тары — по ГОСТ 18088.

2.17. Упаковка — по ГОСТ 18088.

2.15—2.17. (Введены дополнительно, Изм. № 4).

### 3. ПРАВИЛА ПРИЕМКИ

3.1. Правила приемки — по ГОСТ 23726.

3.1.1. Испытания фрез на средний период стойкости следует проводить один раз в три года, на 95%-ный период стойкости — один раз в год не менее чем на 5 фрезях.

Испытания следует проводить на любом типоразмере фрез каждого выпускаемого диапазона, указанного в табл. 4.

(Измененная редакция, Изм. № 4).

3.1.2. (Исключен, Изм. № 4).

#### 4. МЕТОДЫ КОНТРОЛЯ

4.1. Испытания фрез на работоспособность, средний и 95 %-ный периоды стойкости следует проводить на фрезерных станках, соответствующих установленным для них нормам точности и жесткости.

4.2. Испытания фрез с напаянными твердосплавными пластинами марки ВК8 проводят на заготовках из серого чугуна марки СЧ25 или СЧ30 по ГОСТ 1412 твердостью 163...200 НВ.

В заготовках предварительно фрезеруют прямоугольный паз, равный по ширине диаметру шейки  $d+2$  мм с припуском по дну паза 1—2 мм.

4.3. Испытания фрез должны соответствовать режимам, указанным в табл. 4.

Таблица 4

Диаметр фрез, мм	Скорость резания $v$ , м/мин	Подача $S_z$ , мм/зуб
11—18 21 25 32	50	0,04
40 50	40	0,06
60 72	35	0,07
85 95	30	0,08

4.4. Суммарная длина фрезерования при испытании на работоспособность должна быть не менее 500 мм.

4.5. После испытаний на работоспособность на режущих кромках фрез не должно быть следов выкрашиваний. Фрезы после испытаний должны быть пригодны к дальнейшей работе.

4.6. Приемочные значения среднего и 95 %-ного периодов стойкости не должны быть менее указанных в табл. 5.

4.7. Твердость фрез должны проверять по ГОСТ 9013.

4.8. Контроль внешнего вида осуществляют визуально.

4.9. Параметры шероховатости поверхностей фрез должны проверять сравнением с образцами шероховатости по ГОСТ 9378



Таблица 5

Диаметр фрезы, мм	Приемочные значения периодов стойкости, мин	
	среднего	95%-ного
11—18	69	28
21	75	30
25		
32		
40	80	30
50		
60	90	35
72	100	40
85	105	45
95		

или с образцовыми инструментами, у которых значения параметров шероховатости поверхностей не более указанных в п. 2.8.

Сравнение осуществляют визуально с помощью лупы ЛП-2—4× по ГОСТ 25706.

4.10. При контроле параметров фрез должны применяться методы и средства измерения, погрешность которых не должна быть более:

при измерении линейных размеров — значений, указанных в ГОСТ 8.051;

при измерении углов — 35% допуска на проверяемый угол;

при контроле формы и расположения поверхностей — 25% допуска на проверяемый параметр.

Разд. 3, 4. (Измененная редакция, Изм. № 3, 4).

## 5. ТРАНСПОРТИРОВАНИЕ И ХРАНЕНИЕ

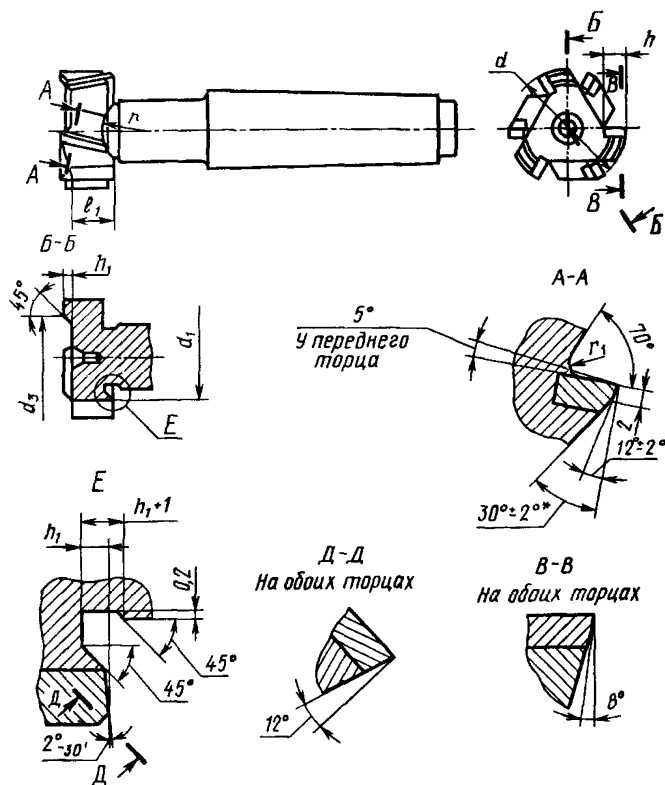
Транспортирование и хранение — по ГОСТ 18088.

(Измененная редакция, Изм. № 4).

Разд. 6. (Исключен, Изм. № 3).

## ЭЛЕМЕНТЫ КОНСТРУКЦИИ И ГЕОМЕТРИЧЕСКИЕ ПАРАМЕТРЫ ФРЕЗ

Элементы конструкции и геометрические параметры фрез указаны на чертеже и в таблице.



\* Задняя поверхность зубьев фрез может быть выполнена двугловой или криволинейной формы.

Номиналь- ный размер паза $a$	$d_1$	$d_2$	$h$	$h_1$	$r$	$r_1$	Пластинки по ГОСТ 25394	
							номер пластины	количе- ство
12	16,0	7	3	1,5	6	1,5	50191 50202	3
14	18,0	9	4	1,5	8	1,5	50211 50222	
18	22,0	11	4	2,5	12,5	2,5	50231 50242	
22	28,0	14	5	3,0	14,0		50251 50262	
28	38,0	16	6		16,0	3,0	50271 50282	
36	46,5	20	7	4,0	16,0	3,5	50291 50302	
42	54,5	24	9		17,0		50311 50322	
48	65,5	23	13	6,0	20,0	4,0	50331 50342	4
54	75,7	30	13		25,0		50351 50362	

(Измененная редакция, Изм. № 2, 3).

ПРИЛОЖЕНИЕ 2 (Исключено, Изм. № 3).

## ИНФОРМАЦИОННЫЕ ДАННЫЕ

**1. РАЗРАБОТАН И ВНЕСЕН** Министерством станкостроительной и инструментальной промышленности СССР

### РАЗРАБОТЧИКИ

Д. И. Семенченко, канд. техн. наук, Н. И. Минаева, М. Д. Крутякова

**2. УТВЕРЖДЕН И ВВЕДЕН В ДЕЙСТВИЕ** Постановлением Государственного комитета стандартов Совета Министров СССР от 02.12.75 № 3749

**С. 11 ГОСТ 10673—75**

- 3. Срок проверки — 1996 г., периодичность проверки — 5 лет**
- 4. Стандарт полностью соответствует международному стандарту ИСО 3337—78**
- 5. Стандарт полностью соответствует СТ СЭВ 115—79**
- 6. ВЗАМЕН ГОСТ 10673—63**
- 7. ССЫЛОЧНЫЕ НОРМАТИВНО-ТЕХНИЧЕСКИЕ ДОКУМЕНТЫ**

Обозначение НТД, на который дана ссылка	Номер пункта
ГОСТ 8.051—81	4.10
ГОСТ 1412—85	4.2
ГОСТ 1574—91	Вводная часть
ГОСТ 2789—73	2.8
ГОСТ 2848—75	2.10
ГОСТ 3882—74	2.1
ГОСТ 4543—71	2.2
ГОСТ 4872—75	2.1
ГОСТ 9013—59	4.7
ГОСТ 9378—75	4.9
ГОСТ 14034—74	1.2
ГОСТ 15527—70	2.4
ГОСТ 18088—83	2.16, 2.17
ГОСТ 23726—79	3.1
ГОСТ 25334—82	1.7
ГОСТ 25394—90	2.1, Приложение 1
ГОСТ 25557—82	1.3
ГОСТ 25706—83	4.9

- 8. ПЕРЕИЗДАНИЕ (февраль 1993 г.) с Изменениями № 1, 2, 3, 4, утвержденными в июне 1977 г., августе 1981 г., декабре 1986 г., декабре 1990 г. (ИУС 7—77, 11—81, 3—87, 3—91)**
- 9. Срок действия продлен до 01.01.97 (Постановление Госстандарта СССР от 12.12.90 № 3114)**

Редактор *А. Л. Владимиров*  
Технический редактор *О. Н. Никитина*  
Корректор *В. С. Черная*

Сдано в наб. 26.02.93. Подп. в печ. 07.04.93. Усл. п. л. 075. Усл. кр.-отт. 075.  
Уч.-изд. л. 070. Тир. 1103 экз. С 84.

Ордена «Знак Почета» Издательство стандартов, 107076, Москва, Колодезный пер., 14  
Тип. «Московский печатник». Москва, Лялин пер., 6. Зак. 123